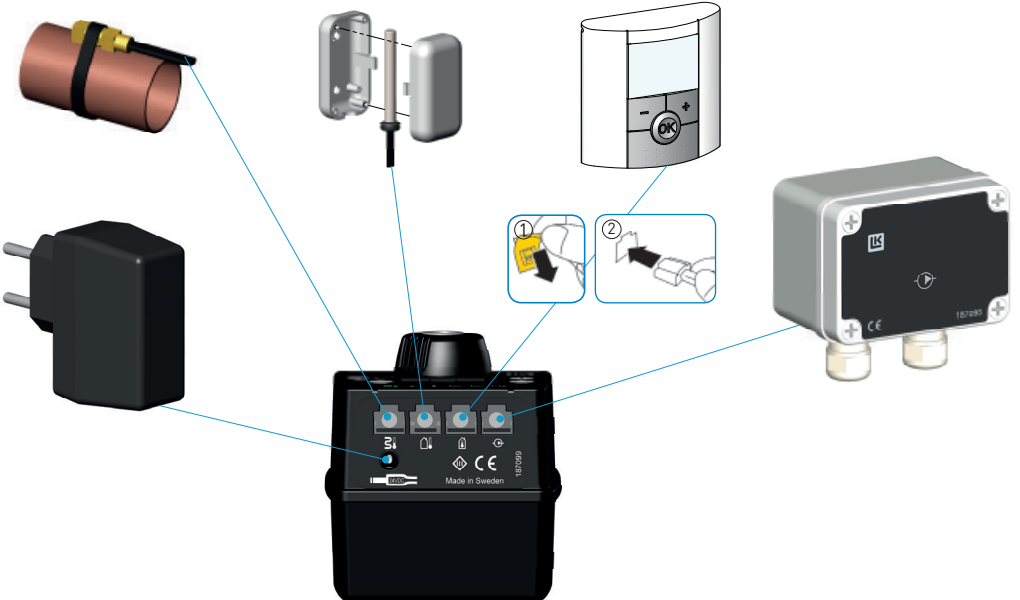
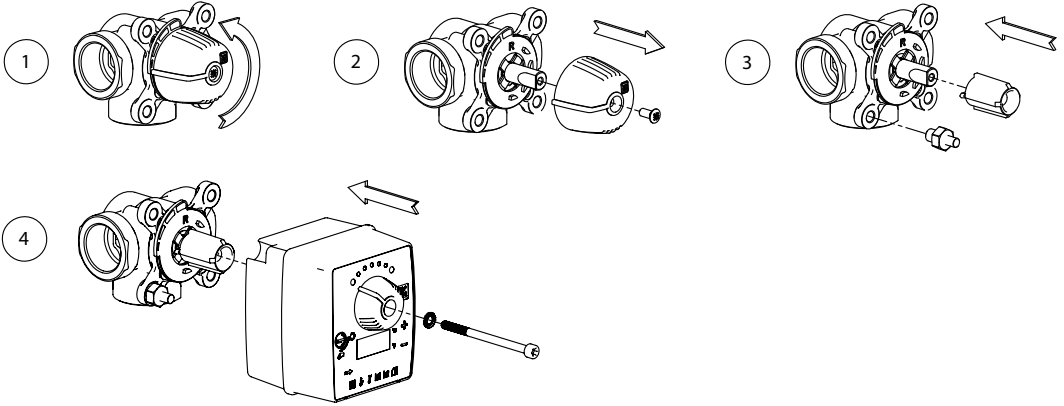


Quick Start Guide

LK 110/120/130 SmartComfort



Automatic position
Automatikposition
Mode automatique
Modalità automatica
Automatiikkatila
Automatikläge
Automatisk tilstand

Disengaging knob
Handverstellknopf
Vis découplage
Vite di disaccoppiamento
Vapautusruuvi
Frikopplingsvred
Frakoblingshåndtag

Manual operation
Manueller Betrieb
Commande manuelle
Funzionamento manuale
Käsisaätö
Handmanövrering
Manuel betjening

Function selector
Funktionstaste
Bouton de basculement
Pulsante funzione
Valintapainike
Funktionsknapp
Funktionsknapp

Supply temperature displayed, no setting
Vorlauftemperatur Anzeige, keine Einstellung
Affichage de la température d'alimentation (pas de réglage)
Temperatura acqua mandata indicazione (non impostazione)
Menovesilämpötila näyttö, ei asettelu
Framledningstemperatur visning, ej inställning
Fremløbtemperatur - visning, ikke indstilling

Min. temperature Max. temperature
Mindesttemperatur Maximaltemperatur
Température mini. Température maxi.
Temperatura min. Temperatura max.
Min. lämpötila Max. lämpötila
Min. temperatur Max. temperatur
Min.-temperatur Maks.-temperatur



Plus button, to increase a value
Plus-Taste zum Erhöhen von Werten
Bouton plus, pour augmenter une valeur
Pulsante più, per aumentare un valore
Pluspainike arvon suurentamiseksi
Plusknapp, för ökning av ett värde
Plus-knapp til at øge en værdi

Minus button, to reduce a value
Minus-Taste zum Verringern von Werten
Bouton moins, pour diminuer une valeur
Pulsante meno, per diminuire un valore
Miinuspainike arvon pienentämiseksi
Minusknapp, för minskning av ett värde
Minus-knapp til at reducere en værdi

Outdoor temperature displayed, no setting
Außentemperatur Anzeige, keine Einstellung
Affichage de la température extérieure (pas de réglage)
Temperatura esterna indicazione (non impostazione)
Ulkolämpötila näyttö, ei asettelu
Utetemperatur visning, ej inställning
Udetemperatur - visning, ikke indstilling

Parallel shift of regulating curve, setting
Parallelverschiebung der Regelkurve, Einstellung
Déplacement parallèle de la courbe de régulation, réglage
Traslazione parallela della curva di regolazione, impostazione
Säätökäyrän suuntaissiirto, asetus
Parallellforskytning av reglerkurva, inställning
Parallelforskydning af kontrolkurve, indstilling

Regulating curve, setting
Regelkurve, Einstellung
Courbe de régulation, réglage
Curva di regolazione, impostazione
Säätökäyrä, asettelu
Reglerkurva, inställning
Kontrolkurve, indstilling



LK ARMATUR AB
www.lkarmatur.se
www.lkarmatur.com

LK ARMATUR DEUTSCHLAND GMBH
www.lkarmatur.de

