



# LK 815 ThermoKit T Eco



## TECHNICAL DATA

Voltage	230 VAC 50/60 Hz
Power consumption	12-140 W depending on pump speed
Max. boiler efficiency	140 kW at 20 °C ΔT
Return temperature	45 °C, 50 °C, 55 °C, 60 °C, 65 °C or 70 °C
Working temperature	Min. 5 °C/Max. 95 °C
Ambient temp.	Min. 5 °C/Max. 40 °C
Max. working pressure	1.0 MPa (10 bar)
Max. flow	5900 l/h
Media	Water - Glycol mixture max. 50%
Thread standard	Rp - female thread
Circulating pumps	Grundfos UPML 25-95 180
Material, valve body	Brass EN 1982 CB753S
Material, insulation	Expanded Polypropylene EPP

LK 815 ThermoKit T Eco is a loading group for heating applications with solid fuel boilers and storage tanks. The loading group is intended to ensure a high return temperature as well as an optimal temperature stratification in the storage tank, thus increasing the efficiency of the system. Tarring and condensation are prevented which prolongs boiler life.

## INSTALLATION AND MAINTENANCE

LK 815 ThermoKit T Eco is installed in the return circuit between the solid fuel boiler and the storage tank. The group should be mounted with the drive-shaft of the circulating pump in a horizontal position.

The loading group is reversible and can easily be adapted for mounting to the right or left of the boiler (See Figure 1 & 2 on page 7.)

For trouble-free operation of the heating application the piping should not allow air pockets to be formed in the system. Should this not be possible air vent valves have to be installed. The loading group normally requires no maintenance. The installation should be checked regularly. Thanks to the three ball valves any part can be changed without draining the system, should the need for servicing arise.

## DANGER!

Risk of electric shock!

- Before starting installation work the power supply must be reliably disconnected.
- All work must be performed by qualified personnel.



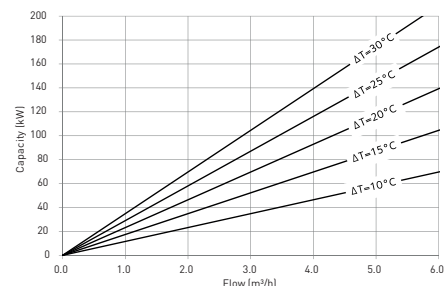
## ITEMS INCLUDED

- Circulating pump - Grundfos UPML 25-95 180
- LK 823 ThermoVar thermic loading valve with insulation
- 1 Check valve
- 1 Thermometer for reading return temperatures
- 3 Ball valves to simplify installation and maintenance
- 4 Fittings 1½" with rotating nuts | 1 Fitting 1¼"
- 2 Sealings - EPDM for connection to the pump
- 5 Sealings - KLINGERSIL 1½" | 2 Sealings 1¼"

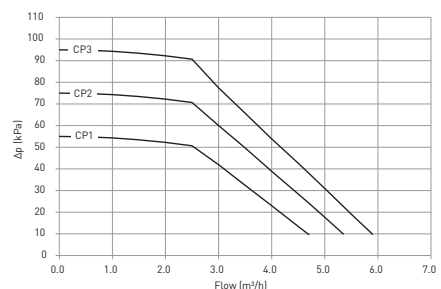
## THE FUNCTION OF THE LOADING UNIT DURING THE DIFFERENT PHASES OF HEATING:

- 1. HEAT UP PHASE** - The water circulates between boiler and loading group while the temperature of the boiler is rising.
- 2. LOADING PHASE** - The thermic valve starts to open and allows return water from the storage tank to be mixed with supply water before it returns to the boiler. The return temperature to the boiler is kept constant.
- 3. END PHASE** - The thermostatic element is fully open. This results in an optimal transfer of heat from the boiler and the storage tank is filled with supply water.
- 4. SELF-CIRCULATION** - As soon as the fire has gone out and the circulating pump has stopped the remaining hot water in the boiler is loaded to the storage tank as long as the thermic valve remains open. When the boiler has cooled the thermic valve closes. The check valve prevents recirculation from storage tank to boiler.

## BOILER CAPACITY DIAGRAM



## PUMP CHARACTERISTICS



**TECHNISCHE DATEN**

Nennspannung	230 VAC 50/60 Hz
Leistungsaufnahme	12-140 W abhängig von Pumpendrehzahl
Max. Kesselleistung	140 kW mit 20 °C $\Delta T$
Rücklaufemperatur	45 °C, 50 °C, 55 °C, 60 °C, 65 °C oder 70 °C
Arbeitstemperatur	Min. 5 °C/Max. 95 °C
Umgebungstemperatur	Min. 5 °C/Max. 40 °C
Max. Arbeitsdruck	1,0 MPa (10 bar)
Max. Durchfluss	5900 l/h
Flüssigkeit	Wasser - Glykol max. 50%
Gewindenorm	Rp - Innengewinde
Ladepumpe	Grundfos UPML 25-95 180
Material, Gehäuse	Messing EN 1982 CB753S
Material, Isolierung	Expandiertes Polypropylen EPP

LK 815 ThermoKit T Eco ist eine Rücklaufanhebung für Heizanlagen mit Festbrennstoffkessel und Pufferspeicher. Die Rücklaufanhebung wird eingesetzt um eine hohe Rücklaufemperatur zum Heizkessel und eine optimale Temperaturschichtung im Pufferspeicher zu erzeugen. Dies erhöht die Effizienz der Heizanlage, verhindert Kondensation und Teerablagerungen, was die Lebensdauer der Anlage verlängert.

**INSTALLATION UND WARTUNG**

Die LK 815 ThermoKit T Eco wird in der Rücklaufleitung zwischen Festbrennstoffkessel und Pufferspeicher installiert. Sie muss mit der Antriebswelle der Pumpe in horizontaler Lage montiert werden.

Die Ladegruppe ist umkehrbar und kann für die Montage rechts oder links vom Heizkessel einfach angepasst werden (Bild 1 & 2 Seite 7).

Um einen problemlosen Betrieb zu ermöglichen ist die Verrohrung so zu gestalten, dass eingebrachte Luft entweichen kann. Sollte dies nicht möglich sein, müssen an diesen Stellen Entlüftungsventile eingebaut werden.

Die Ladegruppe ist normalerweise wartungsfrei. Die Installation ist regelmäßig zu überprüfen. Dank der Absperrventile sind alle Teile austauschbar, ohne dass die Anlage bei einer eventuellen Wartung entleert werden muss.

**GEFAHR!**

Lebensgefahr durch Stromschlag!

- Vor Arbeiten an elektrischen Komponenten der Anlage Spannungsversorgung abschalten.
- Arbeiten nur durch autorisiertes Fachpersonal durchführen lassen.

**LIEFERUMFANG**

- Umwälzpumpe Grundfos UPML 25-95 180
- LK 823 ThermoVar thermisches Ladeventil mit Isolierung
- 1 Rückschlagventil
- 1 Thermometer zum Ablesen der Rücklaufemperatur
- 3 Absperrventile zur Erleichterung von Installation und Wartung
- 4 Kupplungen 1½" mit Überwurfmutter | 1 Kupplung 1¼"
- 2 EPDM-Dichtungen zur Verbindung mit dem Pumpen
- 5 KLINGERSIL-Dichtungen 1½" | 2 Dichtungen 1¼"

**DIE FUNKTION DER LADEVENTILEINHEIT WÄHREND DER VERSCHIEDENEN HEIZUNGSPHASEN:****1. ERWÄRMUNGSPHASE**

Wasser zirkuliert zwischen Kessel und Ladegruppe, während die Temperatur des Kessels steigt.

**2. LADEPHASE**

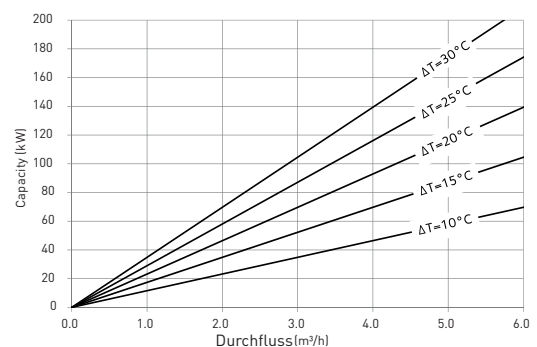
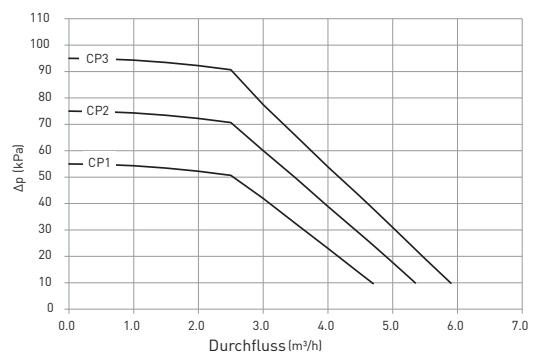
Das thermische Ventil öffnet sich und lässt zu, dass sich Rücklaufwasser aus dem Pufferspeicher mit Vorlaufwasser vermischt, bevor es zurück in den Kessel fließt. Die Rücklaufemperatur zum Kessel wird konstant gehalten.

**3. ABSCHLUSSPHASE**

Das thermische Ventil ist vollständig geöffnet. Das führt zu einer optimalen Wärmeübertragung aus dem Kessel und der Pufferspeicher wird mit Vorlaufwasser gefüllt.

**4. SCHWERKRAFTBETRIEB**

Sobald die Verbrennung aufhört und die Umwälzpumpe abgeschaltet hat, wird das restliche Heißwasser vom Kessel in den Pufferspeicher geladen, solange das thermische Ventil geöffnet ist. Wenn der Kessel abgekühlt ist, schliesst das thermische Ventil. Das Rückschlagventil verhindert den Rücklauf aus dem Pufferspeicher.

**KESSELLEISTUNG****PUMPENCHARAKTERISTIK**

**CARACTÉRISTIQUES**

Tension nominale	230 VAC 50/60 Hz
Puissance absorbée	12-140 W suivant position circulateur
Puissance maxi chaudière	140 kW avec 20 °C $\Delta T$
Température du retour	45 °C, 50 °C, 55 °C, 60 °C, 65 °C ou 70 °C
Température de service	Min. 5 °C/Max. 95 °C
Température d'ambiance	Min. 5 °C/Max. 40 °C
Pression de service max.	1,0 MPa (10 bar)
Débit max.	5900 l/h
Fluide	Eau - Glycol max. 50%
Filetage standard	Rp - filetage femelle
Circulateur	Grundfos UPML 25-95 180
Matériau, corps de vanne	Laiton EN 1982 CB753S
Matériau, isolation	Polypropylène Expandé EPP

LK 815 ThermoKit T est un groupe hydraulique pour les installations de chaudières à combustibles solides avec ballons hydro-accumulateurs. Le groupe hydraulique sert à obtenir une stratification optimale des ballons hydro-accumulateurs et à garantir une température élevée de retour de chaudière, ce qui augmente le rendement. Les émissions polluantes ainsi que la condensation sont évitées ce qui prolonge la longévité de la chaudière.

**INSTALLATION ET MAINTENANCE**

LK 815 ThermoKit E s'installe sur la conduite de retour entre la chaudière et le ballon hydro-accumulateur. Le groupe doit être monté avec l'arbre d'entraînement du circulateur en position horizontale.

Le groupe hydraulique est réversible et peut facilement être adapté pour un montage à droite ou à gauche de la chaudière (voir illustration 1 & 2 page 7).

Pour permettre un fonctionnement sans problème, la tuyauterie doit être conçue de façon à ce que l'air introduit puisse s'échapper. Si cela n'est pas possible, il faut installer à ces endroits des soupapes d'évacuation d'air.

Le groupe hydraulique ne nécessite normalement aucun entretien. Vérifier l'installation régulièrement. Grâce aux vannes d'arrêt, toutes les pièces sont remplaçables sans avoir à vider le système en cas de maintenance.

**DANGER!**

Danger de mort par électrocution!

- Avant tout travail sur les composants électriques de l'installation, couper l'alimentation électrique.
- Les travaux ne doivent être effectués que par des professionnels certifiés.

**PÉRIMÈTRE DE LA LIVRAISON**

- Circulateur - Grundfos UPML 25-95 180
- LK 823 ThermoVar vanne de décharge thermique avec isolation
- 1 Clapet anti-retour

- 1 Thermomètre pour lire les températures de retour
- 3 Vannes d'arrêt pour faciliter l'installation et la maintenance.
- 4 Accouplements 1 1/2" avec écrou tournants | 1 Accouplement 1 1/4"
- 2 Joints d'étanchéité - EPDM, pour le raccordement à la pompe
- 5 Joints d'étanchéité - KLINGERSIL 1 1/2" | 2 Joints d'étanchéité 1 1/4"

**LE FONCTIONNEMENT DU GROUPE HYDRAULIQUE PENDANT LES DIFFÉRENTES PHASES DE COMBUSTION:****1. PHASE DE CHAUFFAGE**

L'eau circule entre la chaudière et le groupe hydraulique pendant que la température de la chaudière augmente.

**2. PHASE DE CHARGE**

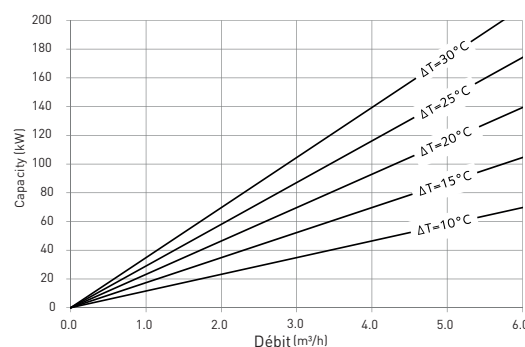
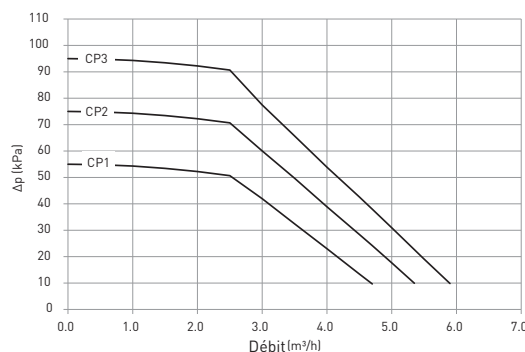
La vanne thermique commence à s'ouvrir et permet à l'eau de retour du ballon hydro-accumulateur de se mélanger avec l'eau du départ avant de revenir à la chaudière. La température de retour à la chaudière est maintenue constante.

**3. PHASE FINALE**

La vanne thermique est entièrement ouverte et le clapet d'équilibrage automatique est maintenu fermé. Il en résulte un transfert optimal de chaleur de la chaudière, toute la capacité de la pompe sera utilisée pour évacuer l'eau de la chaudière et charger le ballon hydro-accumulateur.

**4. CIRCULATION THERMOSIPHON**

Lorsque la combustion a cessé et le circulateur s'est arrêté, l'eau chaude restante dans la chaudière est chargée dans le ballon hydro-accumulateur tant que la vanne thermique reste ouverte. Lorsque la chaudière s'est refroidie, la vanne thermique se ferme. Le clapet anti-retour empêche la circulation inverse du ballon hydro-accumulateur vers la chaudière.

**CAPACITÉ DE LA CHAUDIÈRE****CARACTÉRISTIQUES DE LA POMPE**

**DATI TECNICI**

Tensione	230 VAC 50/60 Hz
Consumo	12-140 W secondo la velocità della pompa
Capacità massima della caldaia	140 kW a 20 °C ΔT
Temperatura di ritorno	45 °C, 50 °C, 55 °C, 60 °C, 65 °C o 70 °C
Temperatura di esercizio	Min. 5 °C/Max. 95 °C
Temperatura ambiente	Min. 5 °C/Max. 40 °C
Pressione massima di esercizio	1,0 MPa (10 bar)
Portata massima	5900 l/h
Fluidi	Acqua. Miscela Acqua - Glicole max. 50%
Filettatura standard	Rp - filettatura femmina
Pompa di ricircolo	Grundfos UPML 25-95 180
Materiale, corpo valvola	Ottone EN 1982 CB753S
Materiale, isolante	Polipropilene Espanso EPP

LK 815 ThermoKit T è un gruppo di ricircolo per il collegamento di caldaie a biomasse con il sistema di accumulo. Il gruppo è progettato per garantire un'ottimale stratificazione dell'acqua nel sistema di accumulo e, contemporaneamente, garantire una elevata temperatura di ritorno verso la caldaia. Questo aumenta l'efficienza del sistema e garantisce una lunga durata della caldaia in quanto riduce la formazione di condensa e catrame.

**INSTALLAZIONE E MANUTENZIONE**

LK 815 ThermoKit E è montato sul circuito di ritorno tra la caldaia a biomassa e il serbatoio di accumulo, con l'albero della pompa in posizione orizzontale.

Il gruppo di ricircolo è simmetrico e può essere adattato facilmente per il montaggio a destra o a sinistra della caldaia (vedere Figura 1 & 2 pagina 7).

Per consentire un funzionamento ottimale le tubazioni devono essere realizzate in modo da evitare la formazione di sacche d'aria. Qualora ciò non fosse possibile, è necessario installare delle valvole disareatrici.

Il gruppo di ricircolo non richiede di solito alcuna manutenzione. Controllare regolarmente i collegamenti. Grazie alle valvole di sezionamento, qualsiasi componente può essere smontato per la manutenzione o per la sostituzione senza svuotare l'impianto.

**PERICOLO!**

- Pericolo di morte per scossa elettrica
- Togliere l'alimentazione elettrica prima di iniziare i lavori su componenti elettrici dell'impianto.
- Far eseguire i lavori solo da personale specializzato e autorizzato.

**FORNITURA**

- Circolatore - Grundfos UPML 25-95 180
- LK 823 ThermoVar valvola anticongelamento con funzionamento termostatico, con isolamento
- 1 Valvola di ritegno

- 1 Termometro per la lettura delle temperature di ritorno
- 3 Valvole di intercettazione per facilitare l'installazione e la manutenzione
- 4 Raccordi 1½" con dadi | 1 Raccordo 1¼"
- 2 Guarnizioni - EPDM per il collegamento alla pompa
- 5 Guarnizioni - KLINGERSIL 1½" | 2 Guarnizioni 1¼"

**FUNZIONAMENTO DEL GRUPPO DI RICIRCOLO:**

1. Fase di riscaldamento.

L'acqua circola tra la caldaia e il gruppo di riempimento mentre la temperatura nella caldaia aumenta.

2. Fase di miscelazione

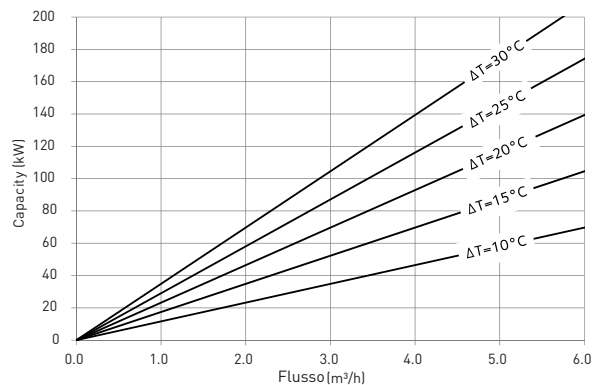
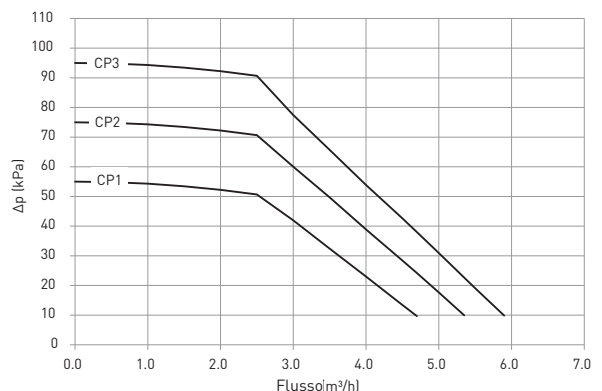
La valvola anticongelamento inizia ad aprirsi e consente all'acqua di ritorno dall'accumulatore di miscelarsi con l'acqua proveniente dalla caldaia, prima di ritornare a quest'ultima. La temperatura di ritorno alla caldaia è mantenuta costante.

3. Fase conclusiva

La via di ritorno dall'accumulo è interamente aperta e la via di by-pass si chiude. Questo consente un trasferimento ottimale del calore dalla caldaia al serbatoio di accumulo.

4. Circolazione naturale

Inizia quando è terminata la combustione in caldaia e la pompa di ricircolo si spegne, permettendo il trasferimento nell'accumulo del calore residuo presente in caldaia finché la valvola anticongelamento rimane aperta. Quando la caldaia si raffredda, la valvola anticongelamento si chiude. La valvola di ritegno impedisce il ritorno dell'acqua dall'accumulo alla caldaia.

**CAPACITÀ DELLA CALDAIA****CARATTERISTICA DELLA POMPA**

### TEKNISET TIEDOT

Jännite	230 VAC 50/60 Hz
Tehonkulutus	12–140 W pumpun nopeudesta riippuen
Maks. kattilateho	140 kW 20 °C:ssa $\Delta T$
Paluulämpötilat	45 °C, 50 °C, 55 °C, 60 °C, 65 °C tai 70 °C
Käyttölämpötila	Min. 5 °C/Maks. 95 °C
Ympäristön lämpötila	Min. 5 °C/Maks. 40 °C
Maks. käyttöpaine	1,0 MPa (10 bar)
Maksimivirtaus	5900 l/h
Siirtoneste	Vesi - Glykolia maks. 50%
Kierrestandardi	Rp - sisäkierre
Kiertovesipumput	Grundfos UPML 25-95 180
Materiaali, venttiilipesä	Messinki EN 1982 CB753S
Materiaali, eriste	Paisutettu Polypropeeni EPP

LK 815 ThermoKit T Eco on latausryhmä biopolttoainekattiloiden ja varaajajärjestelmien yhdistämiseen. Latausryhmä varmistaa parhaan mahdollisen lämpötilakerrostuman varaajassa ja pitää paluuv veden lämpötilan korkeana lisäten näin laitteiston tehoa. Ter- van ja kondenssin muodostuminen vähenee ja laitteiston käyttöikä pitenee.

### ASENNUS JA HUOLTO

LK 815 ThermoKit T Eco kytketään biopolttoainekattilan ja varaajan väliseen paluuputkeen. Pumpun akselin on oltava vaakasuorassa.

Latausryhmä on käännettävissä ja se voidaan asentaa kattilan oikealle tai vasemmalle puolelle (katso kuvaa 1 & 2 sivu 7).

Putkitus on tehtävä siten, ettei ilmataskuja ole järjestelmässä. Jos tämä ei ole mahdollista, on asennettava ilmausventtiilit.

Latausryhmä on normaalisti huoltovapaa. Tarkista kytkentä säännöllisesti. Sulkuventtiilien ansiosta kaikki osat ovat vaihdettavissa ja huolto voidaan tehdä järjestelmää tyhjentämättä.

### VAROITUS!

Sähköiskun vaara!



- Sähköasennuksissa on virran oltava katkaistu.
- Vain ammattimies saa suorittaa sähköasennuksen

### TOIMITUKSEN SISÄLTÖ

- Kiertovesipumppu - Grundfos UPML 25-95 180
- LK 823 ThermoVar termostaattinen latausventtiili eristyksen kanssa
- 1 Takaiskuventtiili
- 1 Paluulämpötilan lämpömittari
- 3 Sulkuventtiiliä asennuksen ja huollon helpottamiseksi
- 4 Kiertyvää mutteria 1½" | 1 Kiertyvää mutteria 1¼"
- 2 EPDM-tiivistettä pumpun kiinnitykseen
- 5 KLINGERSIL-tiivistettä 1½" | 2 tiivistettä 1¼"

### LATAUSRYHMÄN TOIMINTO POLTON ERI VAIHEISSA:

#### 1. Lämmitysvaihe

Vesi kiertää kattilan ja latausryhmän välillä kattilan lämpötilan noustessa.

#### 2. Latausvaihe

Termostaattinen venttiili alkaa avautua ja varaajasta tuleva paluu- vesi sekoittuu menoveteen ennen veden paluuta kattilaan. Paluu- lämpötila kattilaan pidetään vakiona.

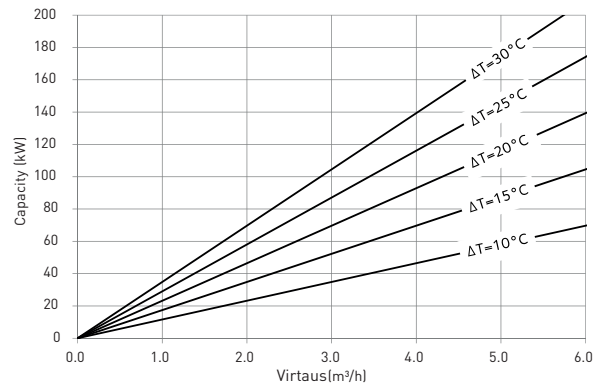
#### 3. Lopetusvaihe

Termostaattinen elementti on täysin auki. Tuloksena on paras mahdollinen lämmönsiirto kattilasta, ja varaaja täyttyy menove- dellä.

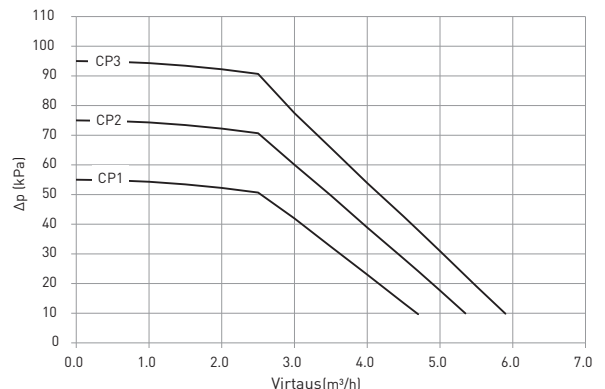
#### 4. Vapaakierto

Kun poltto on loppunut ja kiertovesipumppu pysähtynyt, kattilassa oleva kuuma vesi latautuu varaajaan niin kauan kuin termostaatti- nen venttiili on auki. Kun kattila on jäähtynyt, termostaattinen venttiili sulkeutuu. Takaiskuventtiili estää virtauksen varaajasta takaisin kattilaan.

### KATTILATEHO



### PUMPUN OMINAISUUDET



**TEKNISK DATA**

Spänning	230 VAC 50/60 Hz
Effektförbrukning	12-140 W beroende av pumphastighet
Max. panneffekt	140 kW vid 20 °C $\Delta T$
Returtemperatur	45 °C, 50 °C, 55 °C, 60 °C, 65 °C eller 70 °C
Arbetstemperatur	Min. 5 °C/Max. 95 °C
Omgivningstemp.	Min. 5 °C/Max. 40 °C
Max. arbetstryck	1,0 MPa (10 bar)
Max. flöde	5900 l/h
Media	Vatten - Glykolinblandning max. 50%
Gångstandard	Rp - invändig gänga
Cirkulationspumpar	Grundfos UPML 25-95 180
Material, ventilhus	Mässing EN 1982 CB753S
Material, isolering	Expanderad Polypropylen EPP

LK 815 ThermoKit T Eco är en laddningsgrupp för sammankoppling av bibränslepannor med ackumulatortank. Laddningsgruppen är avsedd att säkerställa en optimal temperaturskiktning i ackumulatortanken och hålla en hög returtemperatur till pannan vilket höjer anläggningens verkningsgrad. Tjärbildning och kondens motverkas vilket ökar pannans livslängd.

**INSTALLATION OCH UNDERHÅLL**

LK 815 ThermoKit E Eco installeras i returledningen mellan bibränslepanna och ackumulatortank. Den skall monteras med pumpens drivaxel i horisontellt läge.

Laddningsgruppen är vändbar och kan enkelt anpassas för montage till höger eller vänster om pannan (Se Bild 1 & 2 sid. 7)

För en problemfri drift av anläggningen ska rördragningen utföras så att luftfickor inte bildas i systemet. Skulle detta inte vara möjligt måste avluftningsventiler installeras.

Laddningsgruppen kräver normalt inget underhåll. Kontrollera installationen regelbundet. Tack vare avstängningsventilerna är alla delar utbytbara utan att systemet behöver tömmas vid en eventuell service.

**VARNING!**

Risk för elektrisk stöt!



- Vid arbete med anläggningens elektriska komponenter måste strömmen vara fränkopplad.
- Arbetet får endast utföras av behörig fackman.

**LEVERANSOMFATTNING**

- Cirkulationspump - Grundfos UPML 25-95 180
- LK 823 ThermoVar termisk laddningsventil med isolering
- 1 Backventil
- 1 Termometer för avläsning av returtemperaturen
- 3 Avstängningsventiler för att underlätta installation och underhåll
- 4 Kopplingar 1½" med lekande mutter | 1 Koppling 1¼"

- 2 EPDM-packningar för anslutning mot pump
- 5 KLINGERSIL-packningar 1½" | 2 packningar 1¼"

**LADDNINGSGRUPPENS FUNKTION UNDER ELDNINGENS OLIKA FASER:****1. UPPVÄRMNINGSAFASEN**

Vatten cirkulerar mellan panna och laddningsgrupp medan pannans temperatur stiger.

**2. LADDNINGSAFASEN**

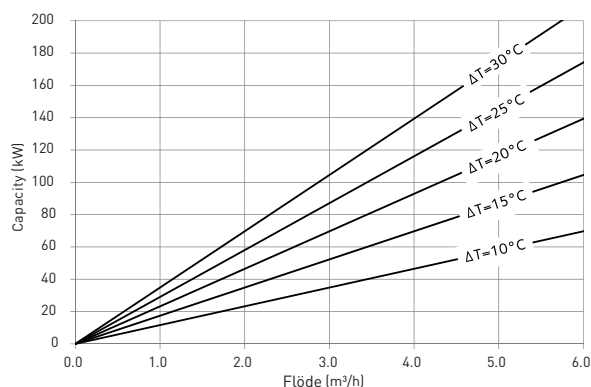
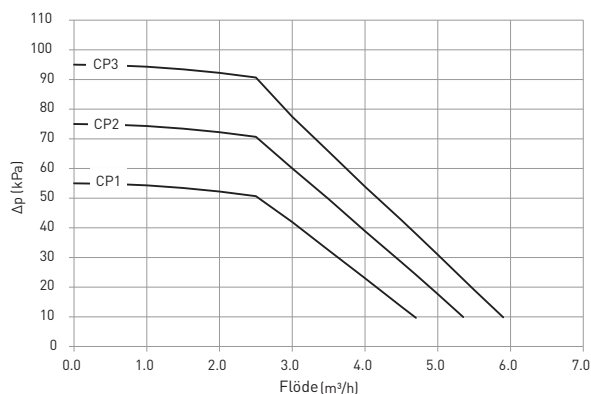
Den termiska ventilen börjar öppna och tillåter returvattnet från ackumulatortanken att blandas med vatten från framledningen innan det går tillbaka till pannan. Returtemperaturen till pannan hålls konstant.

**3. AVSLUTNINGSAFASEN**

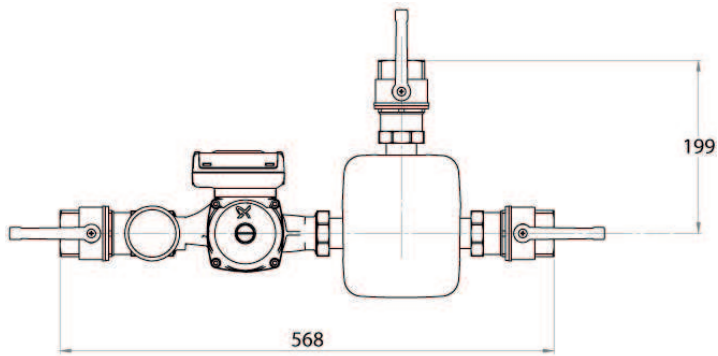
Den termiska insatsen är fullt öppen. Detta resulterar i en optimal överföring av värme från pannan och ackumulatortanken fylls med framledningsvattnet.

**4. SJÄLVCIRKULATION**

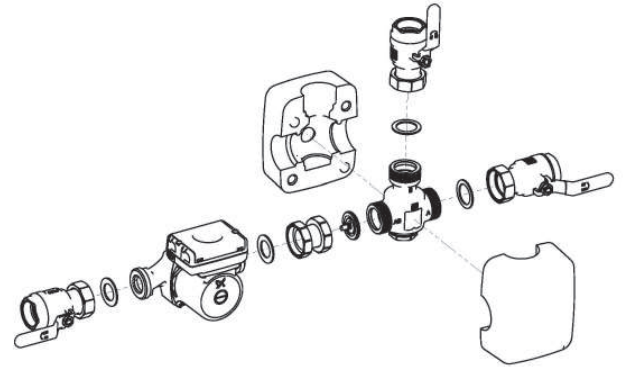
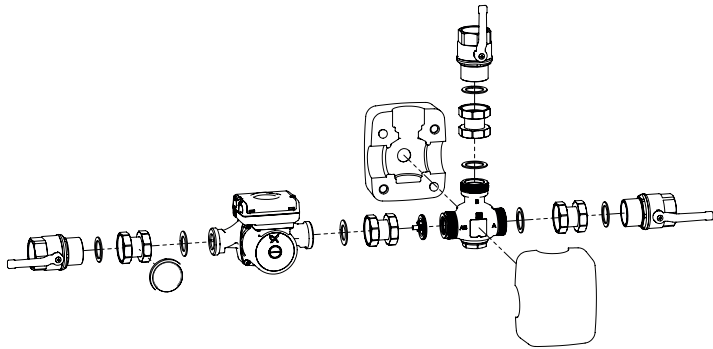
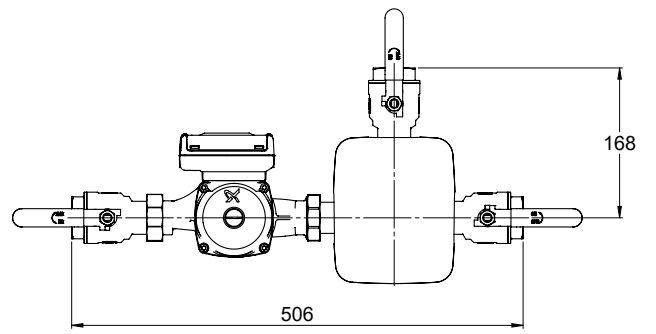
När eldningen har upphört och cirkulationspumpen stannat laddas det återstående hetvattnet i pannan till ackumulatortanken så länge den termiska ventilen är öppen. När pannan svalnat stänger den termiska ventilen. Backventilen förhindrar återcirkulation från ackumulatortank till panna.

**PANNEFFEKT****PUMPKARAKTÄRISTIK**

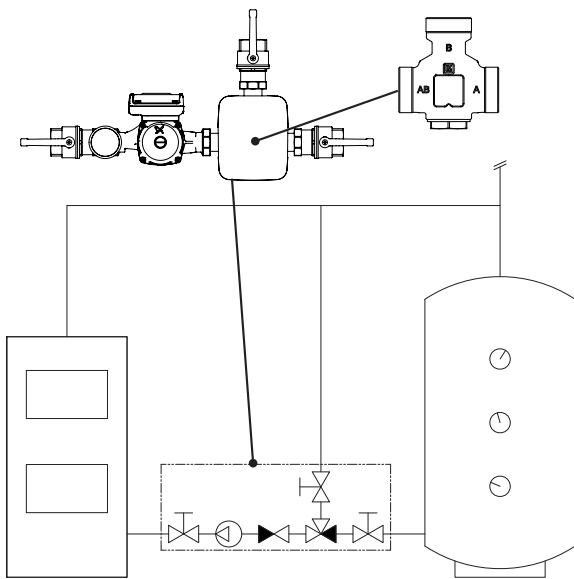
LK 815 - 1½" FEMALE THREAD



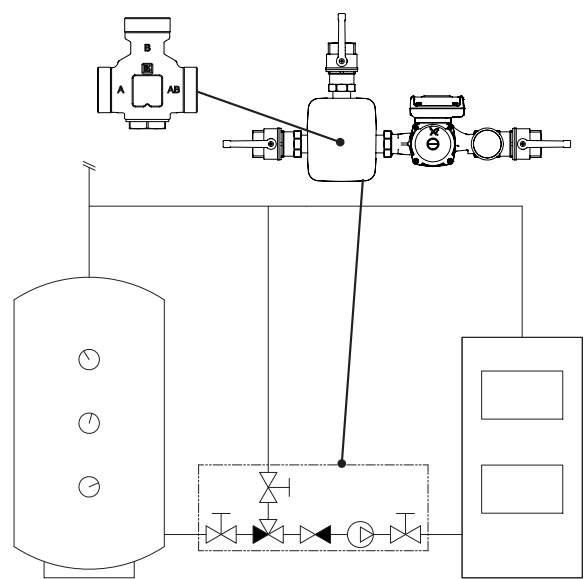
LK 815 - 1½" FEMALE THREAD



1



2





**LK ARMATUR AB**

[www.lkarmatur.se](http://www.lkarmatur.se)

[www.lkarmatur.com](http://www.lkarmatur.com)

**LK ARMATUR DEUTSCHLAND GMBH**

[www.lkarmatur.de](http://www.lkarmatur.de)