

Temperaturdifferenzregler

LK 160 SmartBio®



Temperaturdifferenzregler

LK 160 SmartBio®

- Mit der richtigen Regelung ist Heizen mit Biomasse eine effiziente und umweltfreundliche Alternative



TECHNISCHE DATEN

Nennspannung	230 VAC, 50 Hz
Leistungsaufnahme	3,5 VA
Relaisausgang	Max. 240 VAC, 4 A
Triac-Ausgänge	230 VAC ± 10%, 1 A, 200 VA
Hocheffizienzpumpe	Analogausgang 0 - 10 V, max. 10 mA PWM Ausgang 100 Hz - 2 kHz
Fühlertyp	PT 1000
Anzeige	TFT-Farbdisplay 47 x 35 mm mit Hintergrundbeleuchtung
Schutzart	IP 20
Schutzklasse	II



LK 160 SmartBio® ist ein Temperaturdifferenzregler zur Funktionssteuerung von Pufferspeicheranlagen. Der Speicherumladeregler hat viele hydraulische Schemata.

SmartBio® besitzt zur Anzeige des Betriebszustands und zur Kommunikation bei Einrichtung, Meldung, Änderung und Auswertung ein farbiges Vollgrafik-Display, das permanent hinterleuchtet wird. Alle Einstellungen und Abfragen erfolgen über den Drehregler und ESC-Taste. Der Regler kann auch eine Hocheffizienzpumpe steuern.

LK 160 SmartBio® hat einen potentialfreien Relaisausgang für Zuschusswärme, z.B. Heizpatrone oder Brenner. Wenn die Temperatur im Primärspeicher unter den eingestellten Wert sinkt, startet die Zuschusswärme automatisch. Der Speicherumladeregler hat eine intelligente, einstellbare Verzögerungsfunktion für Zuschusswärme, was die Energieeffizienz der Anlage weiter verbessert.

FUNKTIONEN

- Mehrere hydraulische Schemata
- Zwei Ausgänge für Umwälzpumpen
- Pumpenlogik
- Potentialfreier Relaiskontakt
- Fühlerabgleich
- Verzögerungsfunktion für Zusatzwärme
- Farbiges, vielsprachiges Vollgrafik-Display mit Uhrzeit und Datum
- Benutzerfreundliches Menüsystem
- SD-Kartenslot für Datenlogging (micro SD)
- Es besteht die Möglichkeit, zwei Umwälzpumpen durch PWM-Signal steuern zu lassen.

HYDRAULISCHES SCHEMA 1

Hydraulisches Schema 1 ist zur Steuerung zweier Umwälzpumpen in Heizanlagen mit zwei Pufferspeichern, in denen Warmwasser dem Primärspeicher entnommen wird. Überschussenergie wird dem Sekundärspeicher zugeführt und bei Bedarf entzogen.

HYDRAULISCHES SCHEMA 1.1

Um Selbstzirkulation zu vermeiden ist eine doppelwirkende Schwerkraftbremse zwischen den Pumpen zu installieren. Siehe unter Zubehör.

HYDRAULISCHES SCHEMA 1.2

LK 824 ThermoVar® ist ein thermisches Ventil mit doppelwirkender Schwerkraftbremse, das eine hohe Rücklauftemperatur zum Kessel gewährleistet und so die Energieeffizienz der Anlage erhöht. Siehe unter Zubehör.

HYDRAULISCHES SCHEMA 2

Hydraulisches Schema 2 eignet sich für Heizanlagen in welchen Warmwasser für Heizung und Trinkwasser dem Sekundärspeicher entnommen wird. Wärme wird aus dem Primärspeicher dem Sekundärspeicher zugeführt. Durch das Messen der Temperaturdifferenz regelt LK 160 SmartBio® die Ladepumpe.

HYDRAULISCHES SCHEMA 3

Hydraulisches Schema 3 ist zur Steuerung der Umwälzpumpe und Brenner in einer Heizanlage mit Pellets-, Öl- oder Gaskessel mit Pufferspeicher.

HYDRAULISCHES SCHEMA 4

Hydraulisches Schema 4 ist zur Steuerung einer Heizanlage mit Warmwasserspeicher. Das Schema gibt der Wärme im oberen Bereich des Hauptspeichers den Vorrang, um schnell warmes Wasser zum Warmwasserspeicher zu führen.

LK 160 SmartBio® steuert die Ladepumpe, das Zonenventil und die Umwälzpumpe des Heizkreises.

STANDARDLIEFERUNG

- Speicherumladeregler LK 160 SmartBio®
- Drei Sensoren PT 1000 - 4 m Kabel

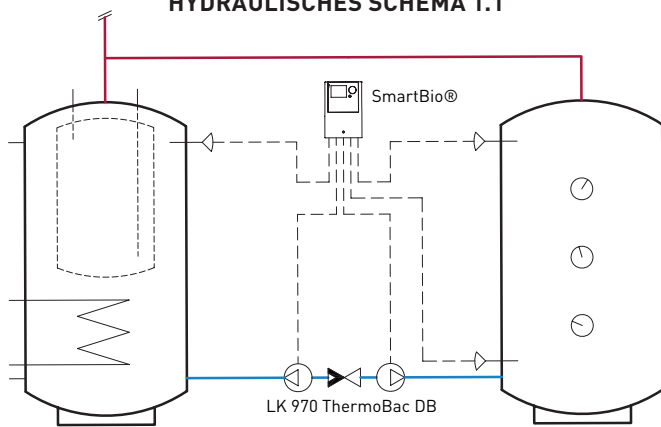


LIEFERUNG FÜR HYDRAULISCHES SCHEMA 1.1

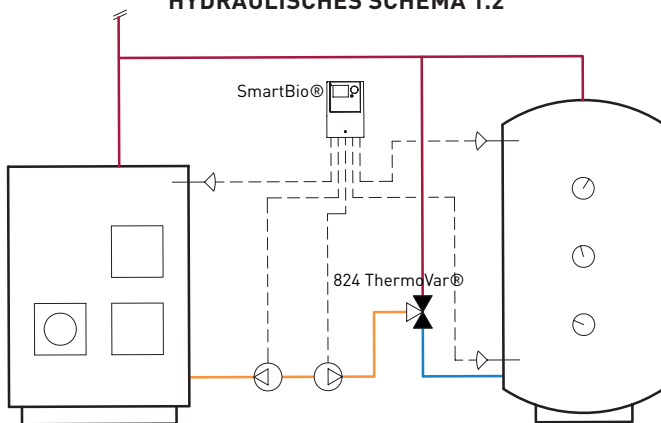
- Speicherumladeregler LK 160 SmartBio®
- Drei Sensoren PT 1000 - 4 m Kabel
- Zwei Ladepumpen Grundfos Alpha1 25-60/130
- Zwei Absperrventile 1"
- Doppeltwirkende Schwerkraftbremse LK 970 ThermoBac DB
- Vier Dichtungen EPDM



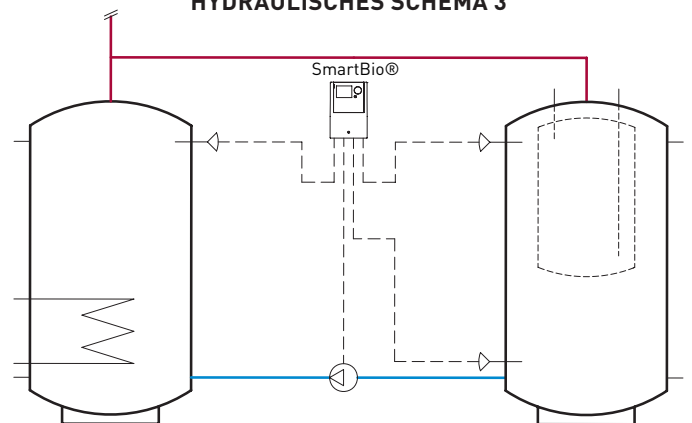
HYDRAULISCHES SCHEMA 1.1



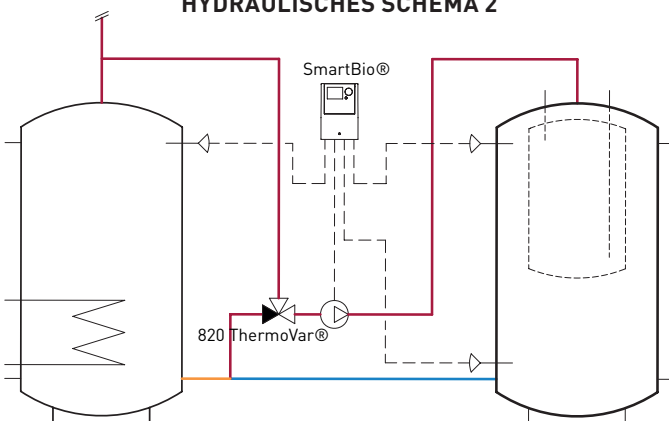
HYDRAULISCHES SCHEMA 1.2



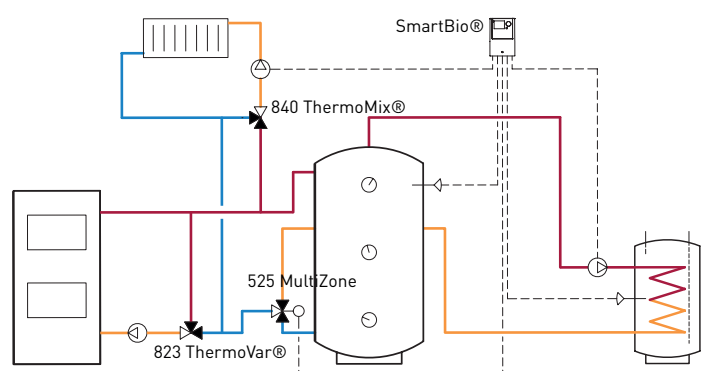
HYDRAULISCHES SCHEMA 3



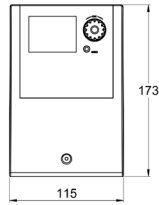
HYDRAULISCHES SCHEMA 2



HYDRAULISCHES SCHEMA 4



LK 160 SmartBio®



Artikelnr.	Artikel	Gewicht kg
181234	LK 160 SmartBio® Standardlieferung	0,7
181233	LK 160 SmartBio® Lieferung für Hydraulisches Schema 1	6,2

ERSATZTEILE UND ZUBEHÖR



Artikelnr.	Artikel	Position
025017	Temperaturdifferenzregler SmartBio®	1
181186	Speichersensor PT 1000 Ø 6 mm - 4 m Kabel	2
187129	Ladepumpe Grundfos Alpha1 25-60/130	3
187017	Absperrventil Rp 1"	4
187018	Absperrventil Rp 1¼"	5
187019	Absperrventil 28 mm	6
180487	Doppeltwirkende Schwerkraftbremse LK 970 ThermoBac DB	7
180812	Sensorgehäuse 150 mm	8
013025	Dichtung EPDM 1½" - Ø44 x Ø27 x 2 mm	9
181553	LK 824 ThermoVar® G 1½", 45 °C	10
181554	LK 824 ThermoVar® G 1½", 55 °C	10
181555	LK 824 ThermoVar® G 1½", 61 °C	10
181556	LK 824 ThermoVar® G 1½", 66 °C	10
181557	LK 824 ThermoVar® G 1½", 72 °C	10
180810	Kupplung G 1½" x G 1½", L30 mm	11

DEUTSCHLAND / ÖSTERREICH / SCHWEIZ

LK Armatur Deutschland GmbH
 Alte Reichsstraße 15
 DE-32549 Bad Oeynhausen
 Deutschland

Tel. +49 (0)5731 49587 0
 Fax: +49 (0)5731 49587 90
 info@lkarmatur.de
 auftrag@lkarmatur.de

EINFACHE UND PFIFFIGE LÖSUNGEN FÜR DEN ALLTAG

Einfacher. Pfiffiger. Nachhaltiger. So sollten wir alle stets handeln. Egal ob bei Wasser, Heizung, Hydronik oder bei Rohrextrusion: Bei LK überschreiten wir stets den Status-quo. Einfacher, pfiffiger, nachhaltiger – mit dem Glauben an dieses Motto gehen wir bei LK an die Entwicklung jeder Lösung heran.

Der Geschäftsbereich **LK Armatur** ist in Europa führend und fertigt Jahr für Jahr viele Millionen Ventile für den globalen SHK-Markt. Dabei betrachten wir nicht nur das einzelne Produkt, sondern verstehen das Zusammenwirken auch in komplexen Anwendungen. Egal ob wir Standardteile liefern oder ausgefeilte Lösungen nach Maß; Ventile, Steuerungen, vorgefertigte Teile und andere Komponenten belegen unser umfassendes Know-how immer wieder aufs Neue. So erhalten Sie heute schon die Lösungen für den Bedarf von morgen.

