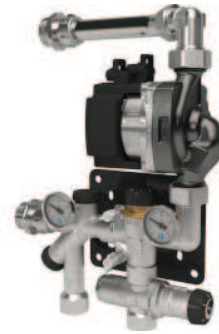


LK 421 Manifold Shunt

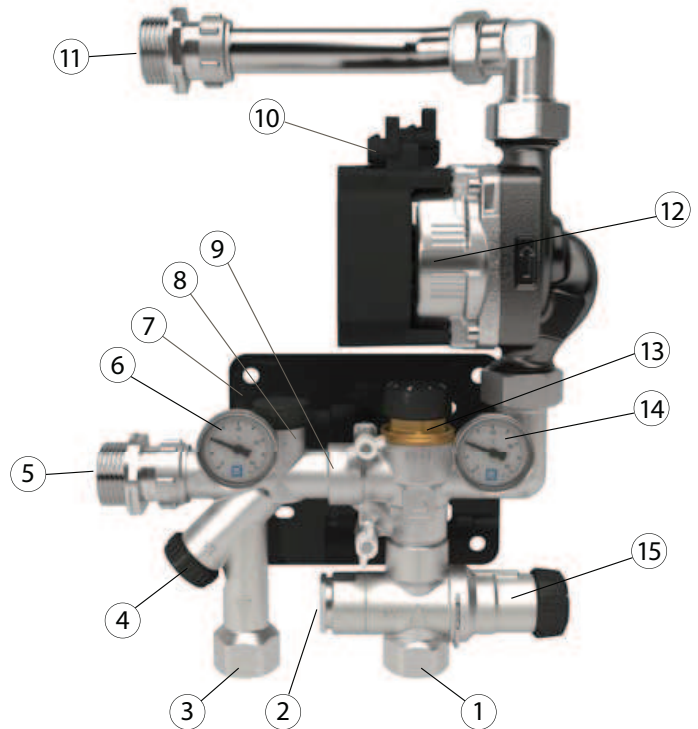


TECHNICAL DATA

Max. operating pressure	1.0 MPa
Max. pressure differential in operation	0.1 Mpa
Operational temperature secondary	+12 - +65 °C
Operational temperature primary	Max. +80 °C
Ambient temperature	Max. +70 °C
Circulation pump	Grundfos UPM3 Auto 15-70, with cast iron pump housing
Voltage	1 phase 230V AC, -15 %/ +10 %, 50 Hz, PE
Output	Max. 52 W
Current	Max. 0.52 A
Cable protection class	IP44
Relative humidity	Max. 95%
Max. valve capacity control valve V1 with hand actuator fitted.	Kv 2.2
Max. valve capacity control valve V1 with electric valve actuator.	Kv 3.6
Control valve V2	Kvs 4,1
Material	Nickel-plated brass MS58, stainless acid-proof steel
Media	Water, water/glycol 50/50%, water/ethanol 70/30%
Approved pump	CE, EC Low Voltage Directive (2006/95/ EC) incl. additions

1. Supply flow from primary circuit. Female threads 3/4".
2. Locking control valve. Used to close the primary side, see heading, Shutting off primary side.
3. Return flow connection to primary circuit. Female threads 3/4".
4. Isolation/flow control valve primary return (V2). Valve for adjustment and control of the primary flow. Also used as isolation valve. 8 mm hexagonal socket.
5. Return flow from the underfloor heating circuit. Male threads 1".
6. Built-in thermometers located in the underfloor heating return flow.
7. Bracket.
8. VF Valve (VF). Should only be used in installations with low available drive pressure from the primary side of the circulation pump. 8 mm hexagonal socket.
9. Built-in check valve.
10. Pump connector.

11. Supply flow to underfloor heating circuit. Male threads 1".
12. Circulation pump Grundfos UPM3 Auto 15-70 with automatic speed control.
13. Temperature limiter (TEMP). Factory-set to 50 °C. Adjustable between 22 - 65 °C, see table.
14. Built-in thermometers located in the underfloor heating supply flow
15. Two-way control valve (V1). The control valve is fitted with a hand actuator to manually adjust the supply flow temperature. The valve is also used to close the primary side, see heading, Shutting off primary side.



DESIGN

LK 421 Manifold Shunt 2.0 is a shunt unit with a two way control valve used in systems with a primary pump. The shunt unit is mountable from both the left and right of LK Manifolds. The shunt unit is fitted as standard with a hand actuator on the control valve and with an adjustable maximum limit function of supply temperature. The pump has automatic speed-control for reduced energy consumption and quieter operation. Guideline capacity of this shunt unit is 200 m² floor surface. Capacity is however dependent on primary temperature, pressure, laying method etc.

- Suitable for underfloor heating areas up to 200 m².
- Compact design.
- Energy efficient circulation pump.
- Thermostat-controlled maximum limit of supply temperature.
- VF valve.
- Right or left mounting.

SUPPLIED WITH PRODUCT

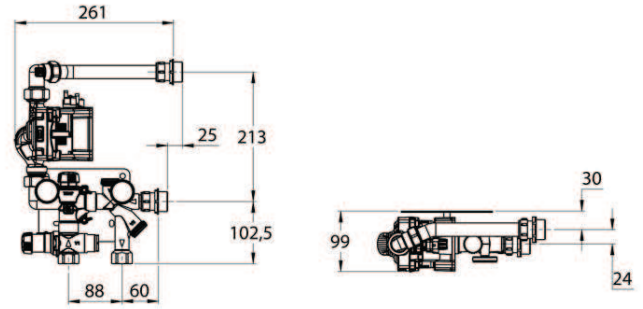
Delivered as a complete unit, including.

- Circulation pump Grundfos UPM3 Auto 15-70 with automatic speed control.
- Supply pipe in two versions, for right and left mounting respectively.
- 2 thermometers to measure secondary supply and return temperature.
- Bracket.

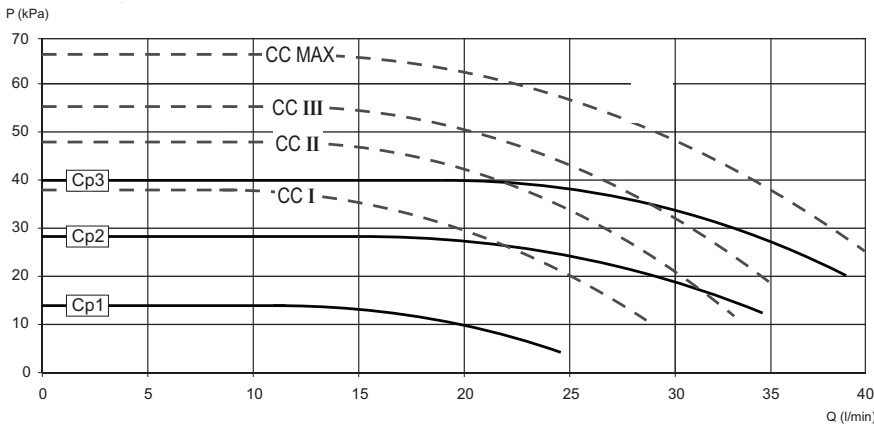
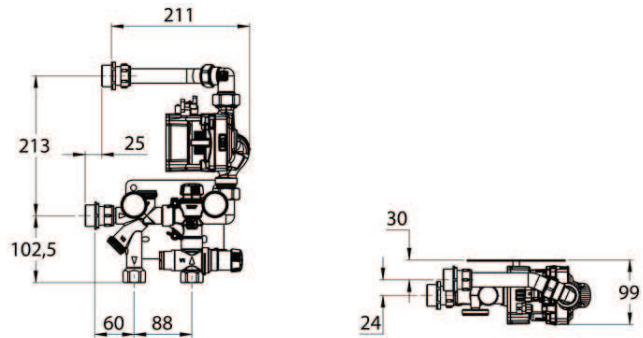
CAPACITY CHART

● ● ● ● ●	CONSTANT PRESSURE 1	
● ● ● ● ●	CONSTANT PRESSURE 2	
● ● ● ● ●	CONSTANT PRESSURE-3 MAX	

DIMENSIONS DRAWING - LEFT



DIMENSIONS DRAWING - RIGHT



REQUIREMENTS

LK 421 Manifold Shunt 2.0 should be used in systems with a primary supply temperature that is weather dependent. Check the settings of the temperature limiter control.

The heating system must before assembly be flushed through and must not contain any impurities or additives that can damage the LK 421 Manifold Shunt 2.0. Max. 50% glycol or 30% ethanol mix.

NOTE!

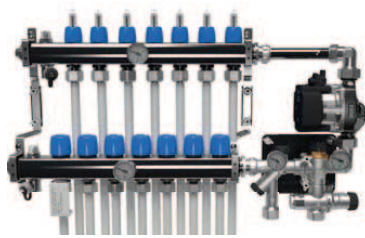
Be aware of the fire hazard when mixing with ethanol and the resilience of other components to the ethanol mix.

During assembly, ensure that the pump axle is horizontal and that any valve actuators are not placed below the control valve.

When choosing a suitable location for installation, pay attention to any possible structure-borne noise.

ASSEMBLY

The shunt unit can be mounted directly to LK Manifolds from both the right and left. To facilitate this, two Manifold Supply Pipes are supplied, where the shorter is used for right mounting, see illustration.



When fitting from the left, move the thermometers to the opposite side of the shunt unit and use the longer pipe.

BY-PASS

LK 421 Fördelarshunt 2.0 is fitted with an automatic speed controlled pump, which means the manifold does not require a mechanical By-Pass.

SETTINGS MENU

Overview of settings options for the UPM3. Relevant settings are marked with a blue rectangle, other settings are shaded.

CIRCULATION PUMP

The circulation pump has automatic speed control, which reduces power consumption and gives a quieter operation as the pump adjusts the flow according to the requirements of the system. A cast arrow on the pump housing indicates the direction of the flow. For underfloor heating it is recommended that the pump is set to constant pressure control, see capacity diagram below. Select the constant pressure curve which best matches the design system flow and pressure drop, choose between the curve CONST. PRESS. CURVE 1, 2 or 3.

● ● ● ● ●	CONSTANT PRESSURE 1	
● ● ● ● ●	CONSTANT PRESSURE 2	
● ● ● ● ●	CONSTANT PRESSURE 3 MAX	

NOTE!

Ensure that the pump never runs dry and the system is well vented before use.

OPERATING MODE

Grundfos UPM3 Auto indicates in normal operation. Selected operating mode is displayed. Read the selected mode by studying the settings menu below.

SETTINGS

To change the pump setting press the arrow button on the pump, and the pump will show the selected setting in accordance with the settings menu. Pressing the button shifts the pump between the different settings. Adjust to the desired setting using the menu.

	OPERATING PANEL	CONTROL MODE
0	● ● ● ● ●	PROPORTIONAL PRESSURE AUTO ADAPT
1	● ● ● ● ●	CONSTANT PRESSURE AUTO ADAPT
2	● ● ● ● ●	PROPORTIONAL PRESSURE 1
3	● ● ● ● ●	PROPORTIONAL PRESSURE 2
4	● ● ● ● ●	PROPORTIONAL PRESSURE 3 - MAX
5	● ● ● ● ●	CONSTANT PRESSURE 1
6	● ● ● ● ●	CONSTANT PRESSURE 2
7	● ● ● ● ●	CONSTANT PRESSURE 3 MAX
8	● ● ● ● ●	CONSTANT CURVE 1
9	● ● ● ● ●	CONSTANT CURVE 2
10	● ● ● ● ●	CONSTANT CURVE 3 MAX

ELECTRICAL CONNECTION

The electrical connection is easily set up with the accompanying plug, with built-in strain relief. The plug no longer requires a 2-pole switch disconnecter. The circulation pump has built-in thermal motor protection. The electrical connection must be fused with Max. 10 A slow blow fuse.

ALARM CODES

In the event of an operating problem then a faultcode will be displayed as below.

DISPLAY	INDICATION	OPERATION	ACTION
Red LED, Yellow LED #5	Blocked rotor	Start attempt each 1.33 sec.	Wait or release rotor
Red LED, Yellow LED #4	Too low voltage	Only warning, the pump operates as normal	Check the voltage to the pump
Red LED, Yellow LED #3	Electric fault	Pump stopped because of low voltage or serious fault	Check voltage to pump / Replace pump

SETTING FOR TEMPERATURE LIMITER (TEMP)

The temperature limiter can be set between 22 - 65 °C. The factory setting is about 50 °C. Always check the setting at the time of installation; refer to the table below.

SETTINGS FOR THE TEMPERATURE LIMITER (TEMP)	MAX. TEMPERATURE
0	22 °C
1	30 °C
2	37 °C
3	45 °C
4	53 °C
5	65 °C

UNDERFLOOR HEATING WITH CONSTANT SUPPLY TEMPERATURE

The shunt unit can also be used in an underfloor heating system where a constant supply temperature is needed. Close control valve (V1). Reduce the temperature controller (TEMP) to a projected supply temperature, normally about 40 °C. Then, open the control valve until about 40 °C is read off the flow-side thermometer.

FLOW CONTROL VALVE (V2)

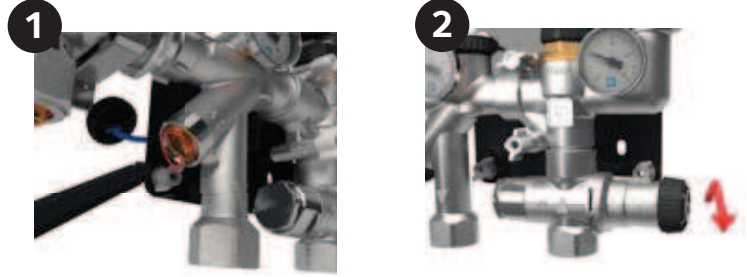
Return flow primary circuit

The estimated primary flow can be adjusted using the shunt unit's return valve, as shown in the table below.

REVOLUTIONS	KV (M ³ /H)
Fully open.	4,1 Kvs
1	3,9
2	3,7
3	3,4
4	3,0
5	2,6
6	2,1
7	1,7
8	1,2
9	0,8
10	0,4
11	0,2
12	0,0

SHUTTING OFF PRIMARY SIDE

The shunt unit can be used to shut off the primary side, e.g. during service work on the shunt unit or underfloor heating manifold.



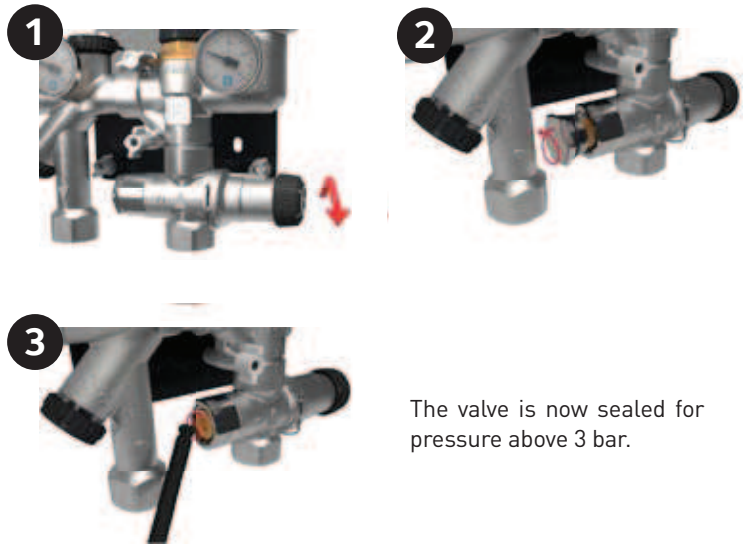
1. The primary side's return is shut off by screwing the cone clockwise for the control valve (V2).
2. The primary side's flow is shut off by unscrewing the hand actuator on the control valve (V1), i.e. screwing out anti-clockwise to its farthest position.

NOTE!

The control valve remains sealed for a primary pressure of up to about 3 bar. Above 3 bar the control valve's cone must be locked. This may be needed for larger installations with a relatively high static pressure.

LOCKING THE CONTROL VALVE.

1. Close the control valve (V1) by unscrewing the hand actuator anti-clockwise to its farthest position.
2. Dismantle the cover, see illustration below.
3. Screw in the cone (hex 4 mm) to lock the control valve.



The valve is now sealed for pressure above 3 bar.

NOTE!

When service has been completed, remember to fully open the control valve lock and then open the control valve with the hand actuator.

TROUBLESHOOTING

The floor heating circuit is not heating up or not heating sufficiently.

- Check that the control valves (V1+V2) are open. See heading, Shutting off primary side.
- Check settings for the control valve (V1).
- Are the actuator and adjustment valves open for the under floor heating manifold?
- Check the settings for the temperature limiter (TEMP).
- Check that the correct pump curve is selected.

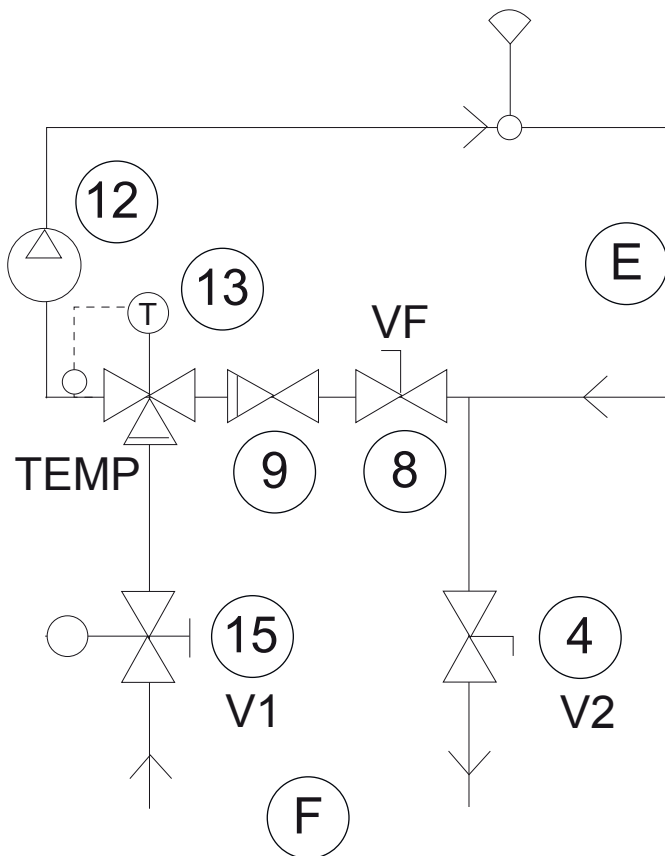
If the above checks have been completed and the heat to the manifold is still insufficient, this may suggest too little drive pressure from the primary side's main circulation pump (normally located at the heat source).

Check the main circulation pump's operation and whether this can be increased. If this does not rectify the situation, the circulation pump of the manifold shunt can help to "draw" the water from the primary side to the underfloor heating side by gradually closing the VF valve until the correct temperature is reached.

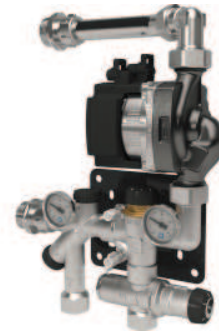


FLOW DIAGRAM

15. Control valve (V1).
4. Isolation/flow control valve primary return (V2).
13. Temperature limiter (TEMP).
12. Circulation pump.
9. Built-in check valve.
8. VF Valve (VF).
- E. Secondary side underfloor heating system.
- F. Primary side, system with main pump



LK 421 Manifold Shunt



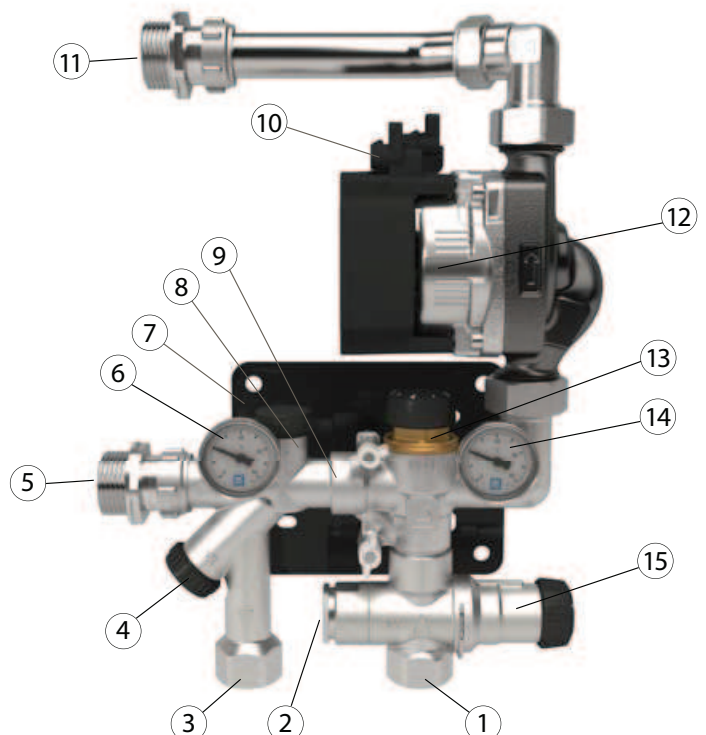
TECHNISCHE DATEN

Max. Betriebsdruck	1,0 MPa
Maximaler Differenzdruck in Betrieb.	0,1 MPa
Betriebstemperatur sekundär	+12 - +65 °C
Betriebstemperatur primär	max. +80 °C
Umgebungstemperatur	max. +70 °C
Umwälzpumpe	Grundfos UPM3 Auto 15-70, mit Pumpengehäuse aus Gusseisen
Spannung	1-Phasen 230 V AC, -15 % /+10 %, 50/60 Hz, PE
Leistung	Max. 52 W
Stromstärke	Max. 0,52 A
Schutzart	IP44
Relative Luftfeuchtigkeit	Max. 95%
Max. Ventilleistung des Steuerventils V1 mit angebrachtem Handbedienelement	Kv2,2
Max. Ventilleistung des Steuerventils V1 mit elektrischem Ventilstellglied	Kv 3,6
Regelventil V2	Kvs 4,1
Material	Vernickeltes Messing MS58, rostfreier säurebeständiger Stahl
Medien	Wasser, Wasser/Glykol 50/50 %, Wasser/Ethanol 70/30 %
Geprüfte Pumpe	CE, EG-Niederspannungsrichtlinie (2006/95/EG) mit Anhang

1. Zulaufanschluss vom Primärkreis. Innengewinde G20.
2. Sperren des Steuerventils. Wird zum Absperren der Primärseite verwendet, siehe Abschnitt Absperren der Primärseite.
3. Rücklaufanschluss zum Primärkreis. Innengewinde G20.
4. Regelventil/Sperren des Primärrücklaufs (V2). Regelventil zum Einstellen des Primärdurchflusses. Wird auch als Absperrventil verwendet. Innensechskant 8 mm.
5. Rückleitung vom Fußbodenheizungskreislauf. Außengewinde G25.
6. Thermometer mit Tauchrohr in der Rückleitung des Fußbodenheizungskreislaufs.
7. Halterung.

8. VF-Ventil (VF). Wird nur in Anlagen mit geringem Antriebsdruck auf der Primärseite der Umwälzpumpe verwendet. Innensechskant 8 mm.
9. Eingebautes Rückschlagventil.
10. Pumpenanschluss.
11. Zulaufleitung zum Fußbodenheizungskreislauf. Außengewinde G25.
12. Umwälzpumpe Grundfos UPM3 Auto 15-70 mit automatischer Drehzahlregelung.
13. Temperaturbegrenzer (TEMP). Werkseinstellung auf ca. 50 °C. Einstellbar im Bereich 22-65 °C, siehe Tabelle unten.
14. Thermometer mit Tauchrohr in der Zuleitung des Fußbodenheizungskreislaufs.
15. 2-Wege-Steuerventil (V1). Das Steuerventil besitzt ein Handbedienelemente zur manuellen Einstellung der Vorlauftemperatur.

Das Ventil wird auch zum Absperren der Primärseite verwendet, siehe Abschnitt, Absperren der Primärseite.



AUSFÜHRUNG

Die LK 421 Verteilerregelstation 2.0 ist eine Verteilereinheit mit 2-Wege-Steuerventil für Systeme mit Hauptpunkte. Die Verteilereinheit kann direkt an LK-Heizkreisverteiler in Rechts- oder Linksausführung angebracht werden. Die Verteilereinheit besitzt ein Steuerventil mit Handbedienelement und eine Begrenzungsfunktion für die maximale Vorlauftemperatur. Die Pumpe besitzt eine automatische Drehzahlregelung zur Verringerung des Stromverbrauchs und des Betriebsgeräusches.

Die Leistung der Verteilereinheit ist pauschal für eine Fußbodenheizfläche von maximal 200 m² ausgelegt. Die Leistung hängt jedoch vom Heizbedarf, Systemaufbau usw. ab.

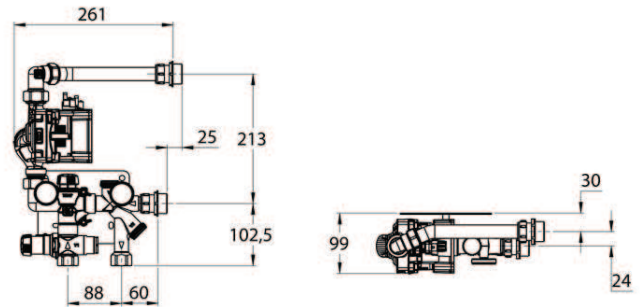
- Geeignet für Fußbodenheizflächen bis 200 m².
- Kompaktes Design.
- Energieeffiziente Umwälzpumpe.
- Thermostatgesteuerte Begrenzung der maximalen Vorlauftemperatur.
- VF-Ventil.
- Rechts- oder Linksmontage

LIEFERUMFANG

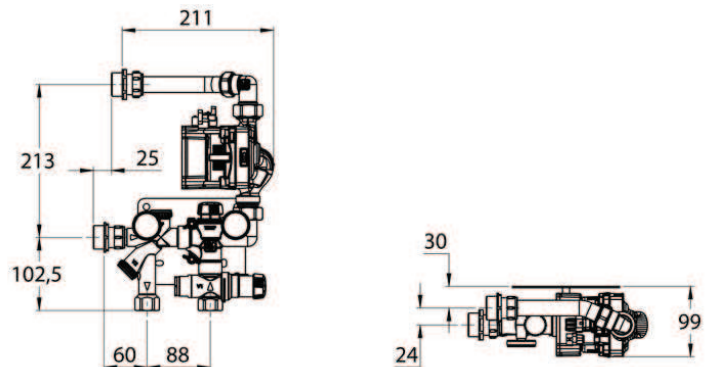
Lieferung als komplette Einheit inkl.

- Umwälzpumpe Grundfos UPM3 Auto 15-70 mit automatischer Drehzahlregelung.
- Zulaufrohre in zwei Ausführungen für Rechts- bzw. Linksmontage.
- 2 Thermometer für die Messung der sekundären Vorlauftemperatur und der Rücklauftemperatur.
- Wandhalterung.

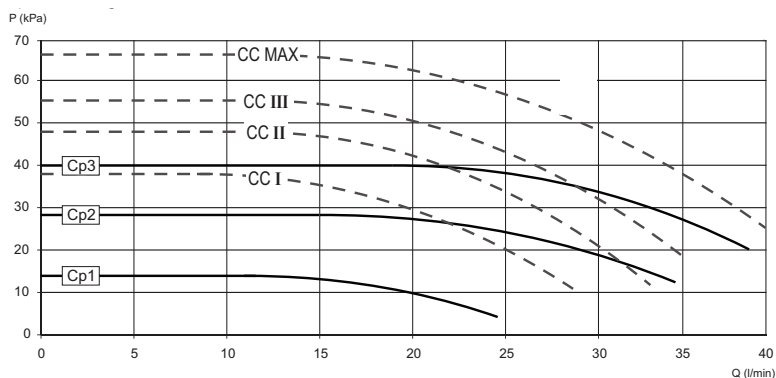
MASSZEICHNUNG - LINKS



MASSZEICHNUNG - RECHTS



	CONSTANT PRESSURE 1	
	CONSTANT PRESSURE 2	
	CONSTANT PRESSURE-3 MAX	



VORAUSSETZUNGEN

Die LK 421 Verteilerregelstation 2.0 muss in ein System mit außentemperaturkompensierter primärer Vorlauftemperatur eingebaut werden. Überprüfen Sie die Einstellung des Temperaturbegrenzers.

Das Heizungssystem muss vor der Montage durchgespült werden und darf keine Verunreinigungen oder Zusätze enthalten, die die Verteilerregelstation schädigen könnten. Mischungen mit maximal 50 % Glykol oder 30 % Ethanol.

ACHTUNG!

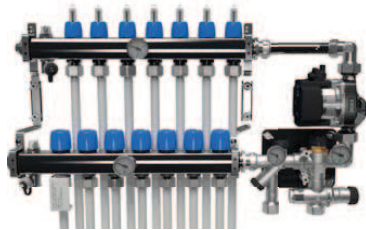
Achten Sie bei Ethanolmischungen auf die Feuergefahr sowie auf die Beständigkeit der übrigen Komponenten gegenüber Ethanol.

Bei der Montage ist darauf zu achten, dass die Pumpenwelle horizontal ausgerichtet ist und dass das Ventilstellglied (sofern vorhanden) nicht unterhalb des Steuerventils abgeordnet wird.

Bei der Wahl des Installationsstandorts ist ggf. Körperschall zu berücksichtigen.

MONTAGE

Die LK 421 Verteilerregelstation 2.0 kann direkt an LK-Heizkreisverteiler in Rechts- oder Linksausführung angebracht werden. Dies wird mithilfe der beiden mitgelieferten Zulaufrohre ermöglicht, wobei das kürzere für Rechtsmontage vorgesehen ist, siehe Bild. Für die Linksmontage werden die Thermometer auf der gegenüberliegende Seite der Verteilereinheit angebracht und das längere Zulaufrohre verwendet.



ENTLASTUNGSVORRICHTUNG

Die LK 421 Verteilerregelstation 2.0 besitzt eine Pumpe mit automatischer Drehzahlregelung. Daher muss der Heizkreisverteiler nicht mit einer Entlastungsvorrichtung versehen werden.

ÜBERSICHTSTABELLE

Übersicht über die Einstelloptionen der UPM3. Relevante Einstellungen sind mit einem blauen Rechteck gekennzeichnet. Die übrigen Einstellungen sind abgeschwächt dargestellt.

	OPERATING PANEL	CONTROL MODE	
0	● ● ● ● ●	PROPORTIONAL PRESSURE AUTO ADAPT	▶
1	● ● ● ● ●	CONSTANT PRESSURE AUTO ADAPT	▶
2	● ● ● ● ●	PROPORTIONAL PRESSURE 1	▶
3	● ● ● ● ●	PROPORTIONAL PRESSURE 2	▶
4	● ● ● ● ●	PROPORTIONAL PRESSURE 3 - MAX	▶
5	● ● ● ● ●	CONSTANT PRESSURE 1	▶
6	● ● ● ● ●	CONSTANT PRESSURE 2	▶
7	● ● ● ● ●	CONSTANT PRESSURE-3MAX	▶
8	● ● ● ● ●	CONSTANT CURVE 1	▶
9	● ● ● ● ●	CONSTANT CURVE 2	▶
10	● ● ● ● ●	CONSTANT CURVE 3 MAX	▶

UMWÄLZPUMPE

Die Umwälzpumpe besitzt eine automatische Drehzahlregelung, die den Energieverbrauch und das Betriebsgeräusch der Pumpen verringert, da die Pumpe den Durchfluss je nach den Anforderungen der Anlage anpasst. Der eingeprägte Pfeil im Pumpengehäuse zeigt die Strömungsrichtung an.

Für Fußbodenheizungen wird empfohlen, die Pumpe auf Konstantdruckregelung einzustellen. Wählen Sie die Konstantdruckkennlinie, die mit dem projektierten Durchfluss und Druckabfall der Anlage am besten übereinstimmt. Wählen Sie bei der Inbetriebnahme der Pumpe die KONSTANTDRUCKKENNLINIE 1, 2 oder 3.

● ● ● ● ●	CONSTANT PRESSURE 1	▶
● ● ● ● ●	CONSTANT PRESSURE 2	▶
● ● ● ● ●	CONSTANT PRESSURE-3MAX	▶

ACHTUNG!

Stellen Sie sicher, dass die Pumpe nicht trocken läuft und dass das System vor der Inbetriebnahme immer gut entlüftet ist.

BETRIEBSMODUS

Die Grundfos UPM3 Auto zeigt im Normalbetrieb an.

Die gewählte Betriebsart wird angezeigt. Der gewählte Einstellmodus kann in der Übersichtstabelle unten abgelesen werden.

EINSTELLUNG

Um die Pumpeneinstellung zu ändern, muss die Pfeiltaste an der Pumpe gedrückt werden. Die Pumpe zeigt daraufhin die gewählte Einstellung gemäß der Übersichtstabelle an. Durch kurzes Drücken der Pfeiltaste wechselt die Pumpe jeweils zur nächsten Einstelloption. Stellen Sie die gewünschte Einstelloption gemäß der Tabelle ein.

ELEKTRISCHER ANSCHLUSS

Der elektrische Anschluss erfolgt einfach über den mitgelieferten Stecker mit integrierter Zugentlastung. Der Stecker ersetzt einen 2-poligen Schutzschalter. Die Umwälzpumpe besitzt einen integrierten thermischen Motorschutz. Der elektrische Anschluss ist mit einer trägen 10-A-Sicherung abzusichern.

ALARMCODES

Im Fall von Betriebsstörungen wird einer der unten angegebenen Fehlercodes angezeigt

DISPLAY	ANZEIGE	BETRIEB	MASSNAHME
Eine rote LED, Gelbe LED Nr. 5	Blockierter Rotor	Startversuch alle 1,33 Sekunden	Warten oder Rotor lösen
Eine rote LED, Gelbe LED Nr. 4	Spannungsversorgung zu niedrig	Nur eine Warnung, Pumpe funktioniert wie gewohnt	Spannungsversorgung der Pumpe prüfen
Eine rote LED, Gelbe LED Nr. 3	Elektronikfehler	Pumpe hat aufgrund niedriger Spannungsversorgung oder eines schwerwiegenden Fehlers gestoppt	Spannungsversorgung der Pumpe prüfen / Pumpe austauschen

EINSTELLUNG DES TEMPERATURBEGRENZERS (TEMP)

Die Temperaturbegrenzer kann zwischen 22-65 °C eingestellt werden und ist werkseitig auf ca. 50 °C voreingestellt. Prüfen Sie stets die Einstellungen bei der Installation, siehe Tabelle unten.

EINSTELLUNG DES TEMPERATURBEGRENZERS	MAXIMALTEMPERATUR
0	22 °C
1	30 °C
2	37 °C
3	45 °C
4	53 °C
5	65 °C

FUSSBODENHEIZUNG MIT KONSTANTER VORLAUFTEMPERATUR

Die Verteilereinheit kann auch in Bodenheizungssystemen mit konstanter Vorlauftemperatur verwendet werden. Schließen des Steuerventils (V1). Stellen Sie den Temperaturbegrenzer (TEMP) auf seine projektierte Vorlauftemperatur ein, normalerweise ca. 40 °C. Öffnen Sie anschließend das Steuerventil bis das Zulaufthermometer ca. 40 °C anzeigt.

REGELVENTIL (V2)

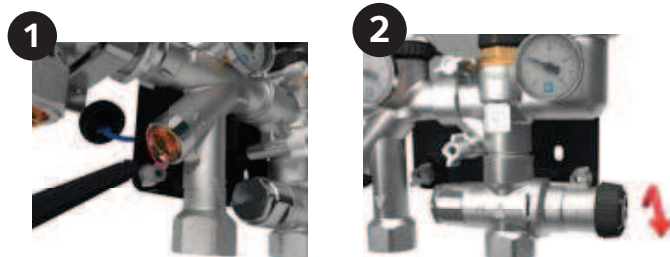
Rückleitung Primärkreis

Der nach Programmunterlagen berechnete Primärdurchfluss wird am Rückschlagventil der Verteilereinheit gemäß der Tabelle eingestellt.

ANZAHL DER UMDREHUNGEN	KV (M ³ /H)
Vollständig geöffnet	4,1 Kvs
1	3,9
2	3,7
3	3,4
4	3,0
5	2,6
6	2,1
7	1,7
8	1,2
9	0,8
10	0,4
11	0,2
12	0,0

ABSPERREN DER PRIMÄRSEITE

Die Verteilereinheit kann bei Bedarf gegenüber der Primärseite abgesperrt werden, z. B. bei Wartungsarbeiten an der Verteilereinheit oder am Bodenheizungsverteiler.



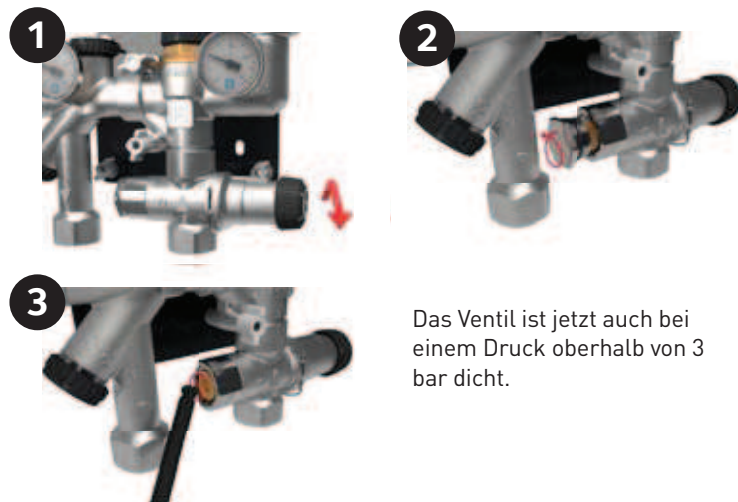
1. Die Sperrung der Rückleitung der Primärseite erfolgt durch Hinverschrauben (im Uhrzeigersinn) des Regelventilkegels (V2).
2. Die Sperrung der Zulaufleitung der Primärseite erfolgt durch Herausdrehen des Steuerventils (V1), d.h. dessen Handbedienelement wird bis zum Anschlag gegen den Uhrzeigersinn geschraubt.

ACHTUNG!

Die Steuerventildichtung ist für einen Primärdruck bis etwa 3 bar ausgelegt. Über 3 bar muss der Steuerventilkegel geschlossen werden. Dies kann in größeren Anlagen mit einem relativ hohen statischen Druck der Fall sein.

SPERREN DES STEUERVENTILS

1. Sperren Sie das Steuerventil (V1) durch Herausdrehen des Handbedienelements gegen den Uhrzeigersinn bis zum Anschlag.
2. Entfernen Sie die Abdeckung, siehe Abbildung unten.
3. Schrauben Sie den Kegel hinein (Innensechskant 4 mm), um das Steuerventil zu sperren.



Das Ventil ist jetzt auch bei einem Druck oberhalb von 3 bar dicht.

ACHTUNG!

Denken Sie daran, nach Wartungsarbeiten die Sperrung des Steuerventils vollständig aufzuheben und anschließend das Steuerventil mit dem Handbedienelement zu öffnen.

FEHLERSUCHE

Der Fußbodenheizung wird nicht bzw. nicht ausreichend warm.

- Stellen Sie sicher, dass die Steuer- und Regelventile (V1+V2) geöffnet sind. Siehe Abschnitt Absperren der Primärseite.
- Überprüfen Sie die Einstellung des Steuerventils (V1).
- Sind die Stellglieder bzw. Einstellventile am Bodenheizungsverteiler geöffnet?
- Überprüfen Sie die Einstellung des Temperaturbegrenzers (TEMP).
- Stellen Sie sicher, dass die richtige Pumpenkennlinie ausgewählt wurde.

Wenn Sie die oben genannten Prüfungen durchgeführt haben und die zum Fußbodenheizungskreislauf gelieferte Wärmemenge weiterhin nicht ausreicht, ist möglicherweise der über die Hauptumwälzpumpe der Primärseite (normalerweise an der Wärmequelle) verfügbare Antriebsdruck zu gering.

Prüfen Sie anschließend die Funktion der Hauptumwälzpumpe und ob diese höher eingestellt werden kann. Reicht dies nicht aus, kann zusätzlich die Umwälzpumpe der Verteilerregelstation genutzt werden, um das Wasser von der Primärseite zur Heizungsseite zu „ziehen“, indem das VF-Ventil schrittweise geschlossen wird, bis die gewünschte Temperatur erreicht ist.

FLUSSSCHEMA

15. Steuerventil (V1).

4. Regelventil/Sperren des Primärrücklaufs (V2).

13. Temperaturbegrenzer (TEMP).

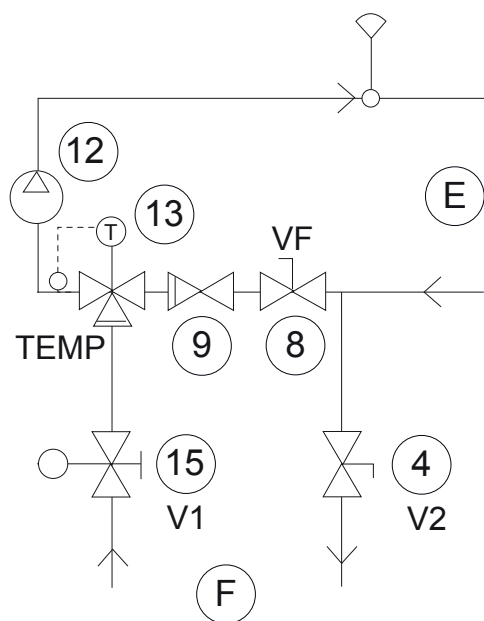
12. Umwälzpumpe.

9. Eingebautes Rückschlagventil.

8. VF-Ventil (VF).

E. Sekundärseite, Fußbodenheizungssystem.

F. Primärseite, System mit Hauptpumpe.



LK ARMATUR AB

www.lkarmatur.se

www.lkarmatur.com

LK ARMATUR DEUTSCHLAND GMBH

www.lkarmatur.de