

Vorfertigung

LK Armatur





Inhaltsverzeichnis

LK Armatur	4
Von der Idee bis zum fertigen Produkt	5
Rohrarten	7
Trennen	8
Rohrbiegen	9
Umformen von Rohrenden für Doppel- O-Ringdichtung	10
Flanschkragen	12
Aushalsen	13
Löten & Schweißen	14
Isolierung	14
Qualität	15



Wir entwickeln die SHK-Branche seit mehr als 35 Jahren weiter und daher stellen wir vorgefertigte Lösungen nach Ihren Wunschmaßen her.

Mit modernen Anlagen und großem technischen Know-how bearbeiten wir Rohre, entwickeln Rohrsysteme und produzieren Bauteile für komplette Einheiten jeweils nach Ihren Wunschmaßen.

Unsere maßgeschneiderten Lösungen kommen u. a. bei Anlagen für das Heiz- und Leitungswassersystem, Klinikanlagen und Spülmaschinen für Großküchen usw. zum Einsatz. In unserer Vorfertigungsabteilung arbeiten wir sowohl an der Bearbeitung von Rohren als auch an der Montage für komplette Einheiten.

So können wir viele Vorteile anbieten - z. B. kundenspezifische Lösungen mit optimierter Installationszeit, viele Optionen bei den Materialien und „Just-in-Time“-Lieferungen.



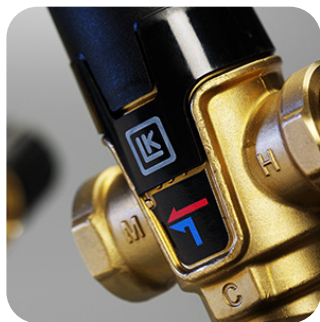
LK Armatur - Ein kompletter Lieferant

LK ist ein familiengeführter Konzern, gegründet 1910, der international in der SHK-Branche tätig ist. Der Konzern beschäftigt derzeit ca. 400 Mitarbeiter und ist Marktführer in Schweden. Der Verkauf von Produkten, Systemen und Lösungen findet zunehmend in Skandinavien, Europa und den USA statt.

LK Armatur wurde 1985 gegründet. Damals bündelte die LK Group ihre Kräfte, um Herstellern von Heizanlagen und Warmwasserbereitern Ventile und Bauteile bereitzustellen. Heute produziert

LK Armatur rund eine Million Ventile pro Jahr von einfachen Standardventilen bis hin zu komplexen und kundenspezifischen Sonderbauteilen.

Um unseren Kunden ein breites Sortiment anbieten zu können, besteht unser Unternehmen aus vier Produktbereichen; Ventile, Heizungsregelung, Vorfertigung von maßgeschneiderten SHK-Produkten sowie ein ergänzendes Sortiment aus ausgewähltem Zubehör.



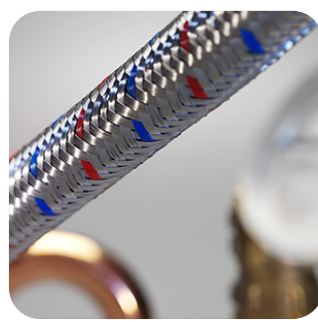
Ventile



Heizungsregelung

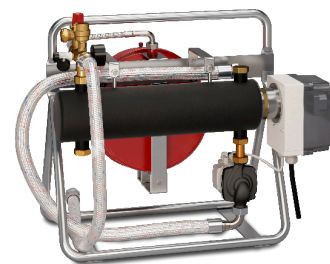


Vorfertigung



Zubehör

Von der Idee bis zum fertigen Produkt

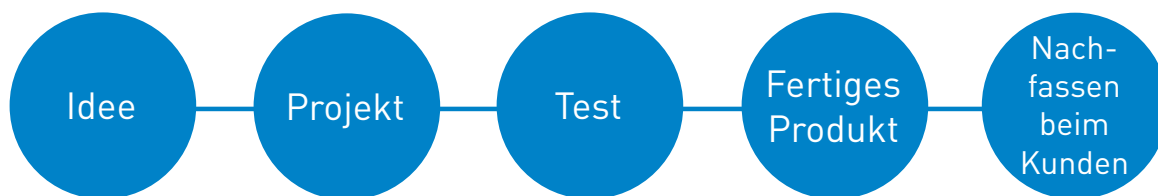


LK Armatur geht immer davon aus, dass es weiteres Verbesserungspotenzial gibt, und wir kennen unsere Märkte und deren Anforderungen sehr gut.

Dieses Wissen wenden wir gern mit Ihnen zusammen an, um Lösungen für die Herausforderungen zu finden, denen Sie gegenüber stehen, wenn es u. a. um vorgefertigte Produkte geht.

Unsere FuE-Abteilung kann zusammen mit Ihnen Produktideen entwickeln und maßgeschneiderte Produkte herstellen, die exakt Ihr Problem beheben. Buchen Sie daher doch einfach ein unverbindliches Treffen mit einem unserer Vertriebsmitarbeiter, bei dem wir uns Ihre Lösungen ansehen können, um festzustellen, ob wir Verbesserungen vorschlagen können.

Gegebenenfalls geht unser gesamtes Team an Entwicklern, Vertriebsmitarbeitern und Produktfachleuten den gesamten Weg mit Ihnen im Projekt von der Idee bis hin zur fertigen Lösung.



Wir helfen bei der Konstruktion & Entwicklung

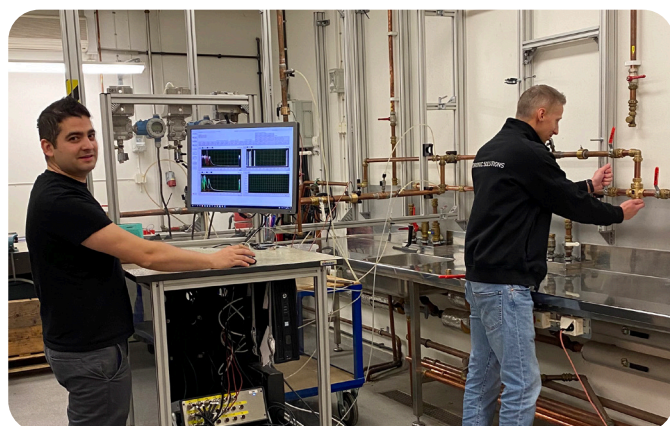
Maschinen und Technik in allen Ehren, aber was ein Unternehmen erfolgreich macht, sind die Menschen. Kompetenz und Können können beschreiben, was hinter dem Erfolg liegt. Ausbildung und Entwicklung sind ein natürlicher Bestandteil der Kultur bei LK Armatur.

Anwendungswissen in folgenden Bereichen:

- Wärmepumpen
- Fernwärme
- Biobrennstoffe
- Solarthermie
- Warmwasserbereitung

Spitzenkompetenz in folgenden Bereichen:

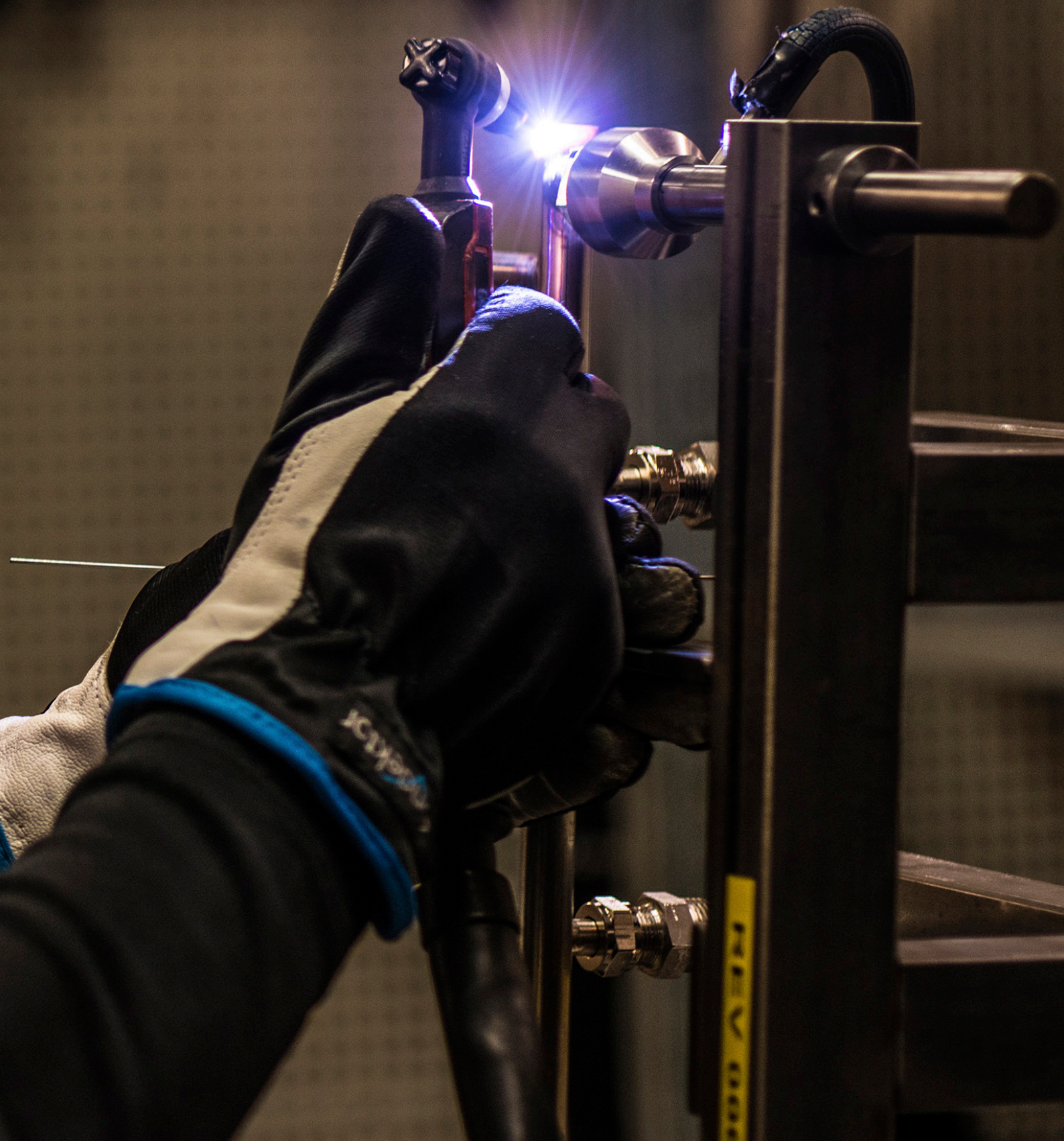
- Polymere Materialien
- Gesetze & Richtlinien
- Mechanik



BEURTEILUNG VON PRODUKTEN

In einigen unserer Testlabore in Helsingborg können wir Beurteilungstests sowohl an integrierten Bauteilen als auch an fertigen Produkten bezüglich Langzeiteigenschaften sowie Leistungstests durchführen.

Die Vorfertigung nimmt Jahr für Jahr zu. Für Sie als Kunde bestehen die Vorteile u. a. aus einer höheren Effektivität und Qualität.



Rohrarten

TECHNISCHE DATEN

Betriebstemperatur	Max. + 120 °C.
Max. Arbeitsdruck	1,6 MPa

KUPFER

Kupfer ist haltbar, leicht zu bearbeiten und das System kann problemlos vor Ort oder auch im Vorhinein angeschlossen werden. Die Beliebtheit von Kupfer beruht auf einer Kombination aus ausgezeichneten Eigenschaften, die das Metall einzigartig machen. Es ist extrem hitzebeständig ohne Qualitätsverlust.

Weiche Kupferrohre gemäß EN 12735, für Rohrbiegen Durchmesser x Wanddicke (mm)

12 x 1,0
15 x 1,0
18 x 1,0
22 x 1,0
22 x 1,5
28 x 1,2
34,94 x 1,45
42 x 1,5

Harte Kupferrohre gemäß EN 1057, für Rohrbiegen Durchmesser x Wanddicke (mm)

8 x 0,8
10 x 1,0

Harte Kupferrohre gemäß EN 1057, nicht für Rohrbiegen Durchmesser x Wanddicke (mm)

8 x 0,8
10 x 1,0
12 x 1,0
15 x 1,0
18 x 1,0
22 x 1,0
22 x 1,5
28 x 1,2
28 x 1,5
35 x 1,5
42 x 1,5
42 x 2,0
54 x 1,5



EDELSTAHL

Edelstahl ist ein Material, das sich u. a. gut für Leitungswasseranlagen eignet. Es ist äußerst haltbar und widerstandsfähig. Die harte, ebene Oberfläche erschwert es Bakterien, sich niederzulassen und zu wachsen.

Edelstahlrohre gemäß EN 10088-3-1.4404 (AISI 316L), für Rohrbiegen

Durchmesser x Wanddicke (mm)

6 x 1,0
8 x 1,0
10 x 1,0
12 x 1,0
15 x 1,0
18 x 1,0
22 x 1,0
22 x 1,5
28 x 1,0
28 x 1,2
28 x 1,5
35 x 1,0

Edelstahlrohre gemäß EN 10088-3-1.4404 (AISI 316L), nicht für Rohrbiegen

Durchmesser x Wanddicke (mm)

35 x 1,5
42 x 1,5
54 x 1,5

Edelstahlrohre gemäß EN 10088-3-1.4306 (AISI 304L) Durchmesser x Wanddicke (mm), für Rohrbiegen

18 x 1,0
22 x 1,0

Wir bieten auch ein Sortiment an Kupferrohren für Kühlanlagen und Rohre aus Schwarzblech. Für weitere Informationen über diese Rohrarten wenden Sie sich bitte an einen unserer Vertriebsmitarbeiter. Kontaktdaten zu unseren Vertriebsmitarbeitern finden Sie am einfachsten unter lkarmatur.se.

Trennen

Das Trennen wird u. a. mit einem automatischen Trennverfahren durchgeführt, bei dem weiche Kupferrohre von einem Ring getrennt werden, der sogenannten „Ringware“, und Rohre aus Edelstahl werden von geraden Längen getrennt. Das Trennen erfolgt mit einem Rohrschneider statt mit einem Trennschneider, wodurch der Schnitt exakt wird und keine Spanbildung entsteht. So muss keine Nachbearbeitung in Form einer Entgratung durchgeführt werden.



WEICHE KUPFERROHRE IN RINGFORM

Automatische Trennmaschine

- Trennlänge min. 50 mm

HARTE KUPFERROHRE

Halbautomatische Trennmaschine für harte Kupferrohre

- Trennlänge min. 15 mm

EDELSTAHLROHRE

Automatische Trennmaschine

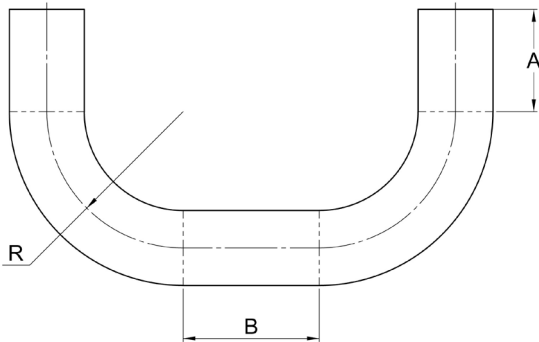
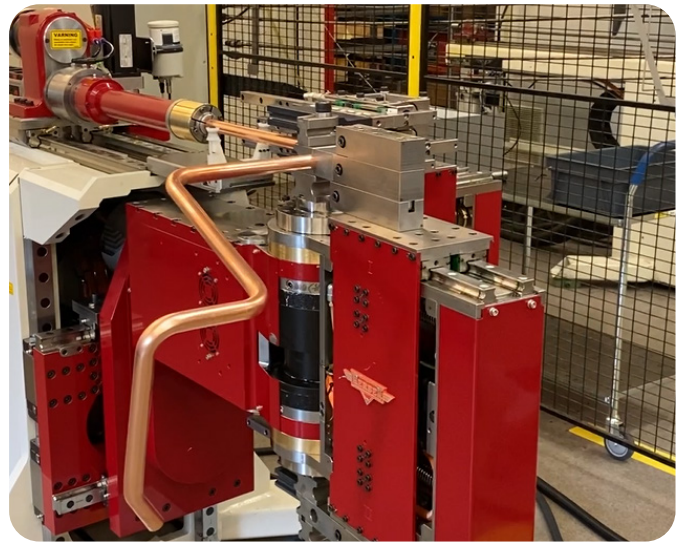
- Trennlänge min. 50 mm

Manuelle Trennsäge

- Trennlänge min. 15 mm

Rohrbiegen

Wir biegen Rohre aus Kupfer und Edelstahl in Maßen ab 6 mm bis zu 42 mm mit hochwertigen CNC-Maschinen.



Maß A laut Prinzipskizze bezieht sich auf die kürzeste Gerade, die beim Löten 20 mm und beim Anschluss mit Klemmverschraubung 30 mm beträgt. Zur Vermeidung eines nachfolgenden Trennverfahrens muss eine Gerade von 40 mm angestrebt werden.

Maß B bezieht sich auf das Mindestmaß zwischen zwei Biegungen.

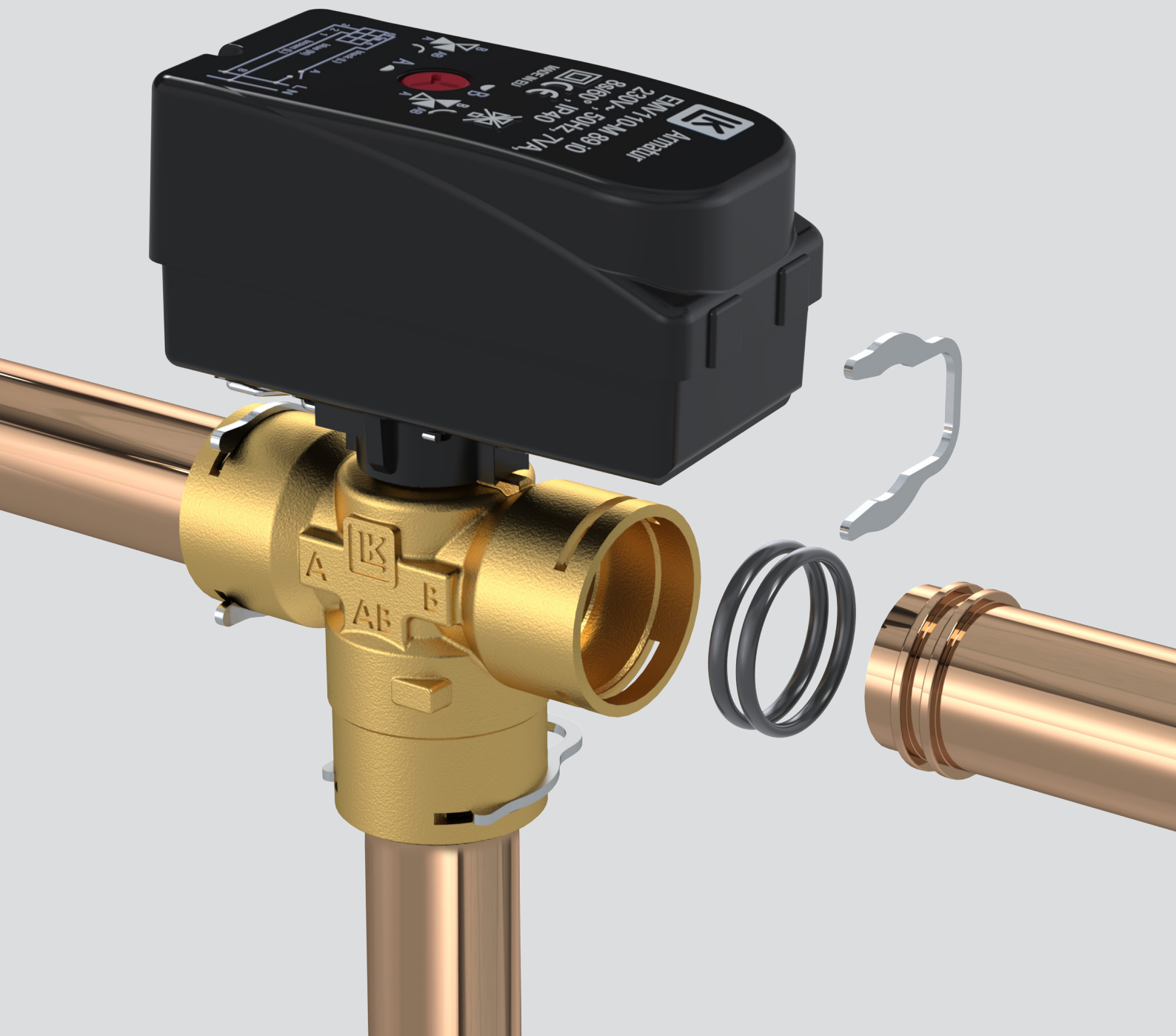
Maß R bezieht sich auf den Biegeradius.

DAS FOLGENDE GILT FÜR ROHRBIEGEMASCHINEN:

Rohrdurchmesser (mm)	Radius R (mm)	Klemmlänge B (mm)
6	16	40
8	24	30
10	30	40
12	21,6	40
15	22,5/30	30/40
18	27	30/40
22	33/40	40
28	40/55	40
35	52,5/70	80/60
42	60	60

SEHEN SIE SICH EINE UNSERER ROHRBIEGEMASCHINEN IM BETRIEB AN:





Schneller und sicherer Anschluss

Schnellanschlusslösungen sparen Montagezeit und stellen die korrekte Montage sicher - jedes Mal.

Umformen von Rohrenden für Doppel-O-Ringdichtung

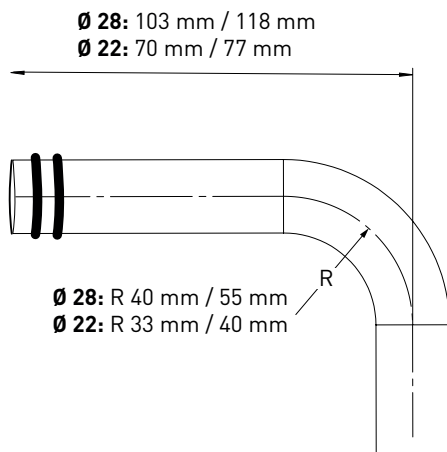
Um dem wachsenden Trend hin zu Produkten gerecht zu werden, die schnell und einfach zu installieren sind, haben wir eine Schnellanschlusslösung entwickelt.

Ein speziell entwickeltes Umformen von Rohrenden mit zwei O-Ringen zur Abdichtung zwischen den zwei Bauteilen. Mit zwei O-Ringen stellen wir noch sicherer, dass der Anschluss garantiert dicht ist. Das Rohr wird im Ventil mit einem Splint verriegelt.

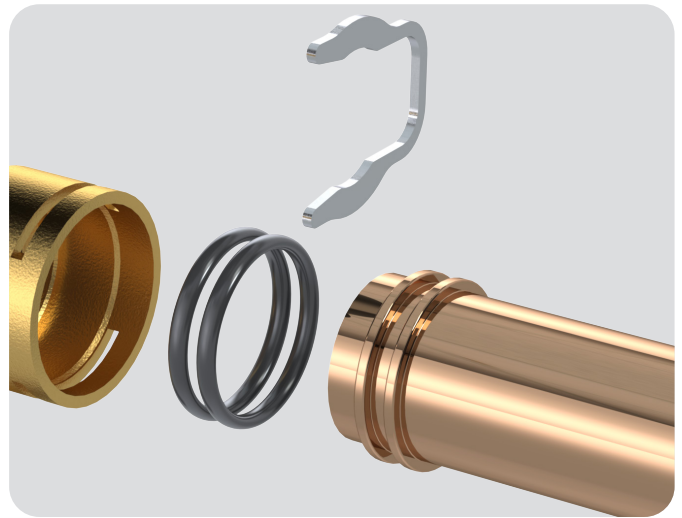
Das Umformen kann an Kupfer- oder Edelstahlrohrenden mit den Maßen $\varnothing 22$ mm und $\varnothing 28$ mm durchgeführt werden.

DAS UMFORMEN VON ROHRENDEN FÜR DOPPEL-O-RINGE BRINGT DIE MONTAGE AUF EIN NEUES NIVEAU

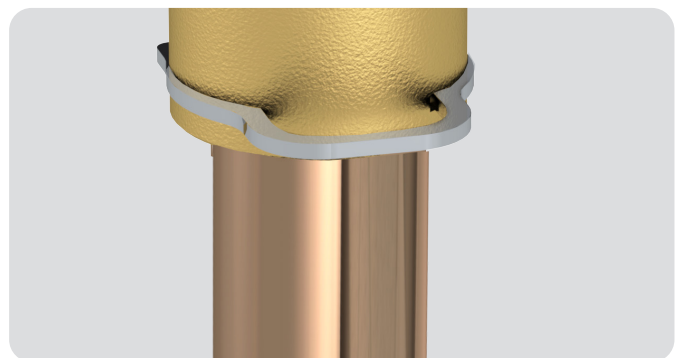
- Schnelle Installation
- Einheitliche Montage bei jeder Installation
- Nimmt vorhandene Toleranzen auf
- Doppel-O-Ringe für einen garantiert dichten Anschluss



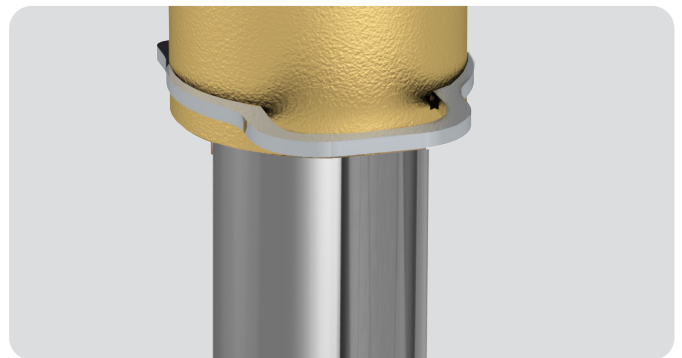
Anlage zum Umformen von Rohrenden in unserer Produktionsanlage.



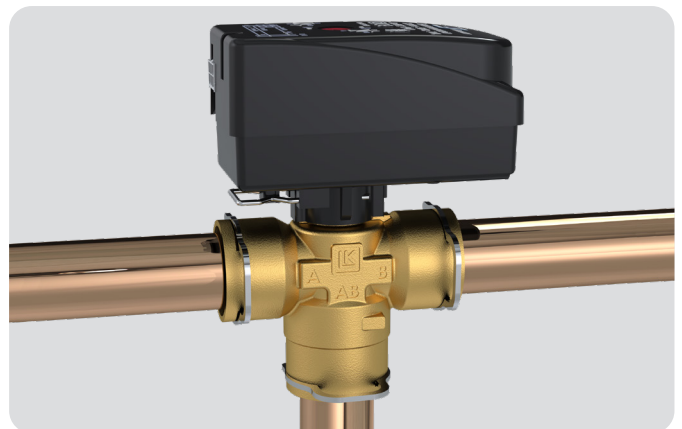
Doppel-O-Ringe für einen garantiert dichten Anschluss, der Toleranzen auffängt.



Schnelle und sichere Verriegelung mit einem Splint.



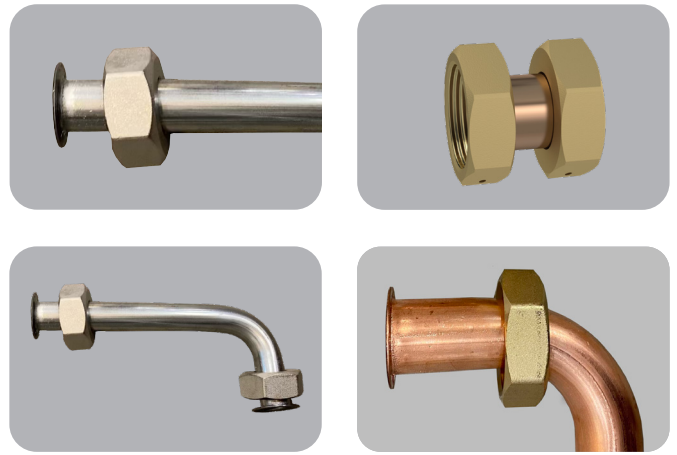
Das Umformen kann an Kupfer- oder Edelstahlrohrenden durchgeführt werden.



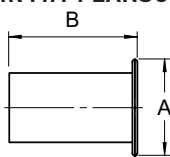
Zonenventil mit Schnellanschlusslösung montiert.

Flanschkragen

Ein Flanschkragen ist eine effektive und relativ einfache Methode zur Herstellung einer Dichtung an einem Rohr. Indem das Rohrende in einen Flansch verwandelt wird, wird dieser gemeinsam mit einer Dichtung und einer Mutter zu einer sicheren Dichtung.



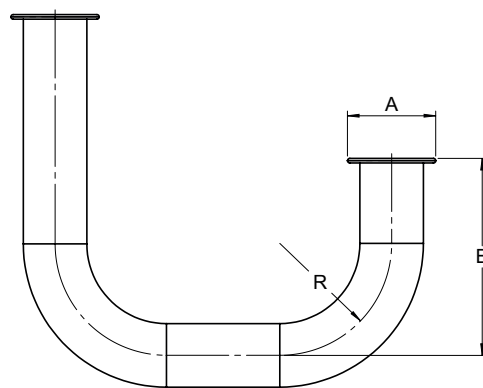
GERADES ROHR MIT FLANSCHKRAGEN FÜR EINE MUTTER



GERADES ROHR MIT FLANSCHKRAGEN FÜR ZWEI MUTTERN



GEBOGENES ROHR MIT FLANSCHKRAGEN



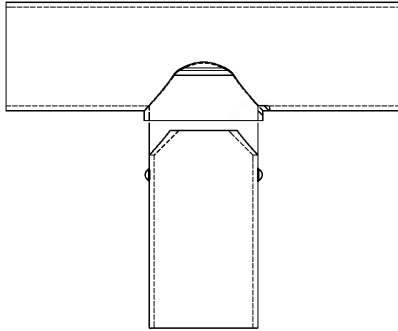
Rohr Maß (mm)	GERADES ROHR MIT FLANSCHKRAGEN FÜR EINE MUTTER		GERADES ROHR MIT FLANSCHKRAGEN FÜR ZWEI MUTTERN	GEBOGENES ROHR MIT FLANSCHKRAGEN	
	A Flanschmaß für Mutter	B Min.-Länge für Flanschkragen (mm)	B Min.-Länge für Flanschkragen (mm)	B Min.-Länge für Flanschkragen (mm)	R Biegeradius (mm)
12	1/2"	20	45	48	21,6
15	1/2"	20	45	50	22,5
15	3/4"	20	55	56	30
18	3/4"	20	55	53	27
18	1"	20	55	53	27
22	3/4"	20	42	53	33
22	3/4"	20	42	60	40
22	1"	20	42	53	33
22	1"	20	42	60	40
22	1 1/4"	20	110	53	33
22	1 1/4"	20	110	60	40
28	1"	30	110	75	55
28	1 1/4"	30	110	75	55
28	1 1/2"	30	110	75	55
35	1 1/2"	30	110	93	52,5
42	2"	40	110	100	60

Aushalsen

Das Aushalsen eines T-Anschlusses an einem Rohr bedeutet, dass die Anzahl an Lötstellen (Kupfer) oder Schweißpunkten (Edelstahl) durch Umgehen eines T-Rohres verringert werden kann.

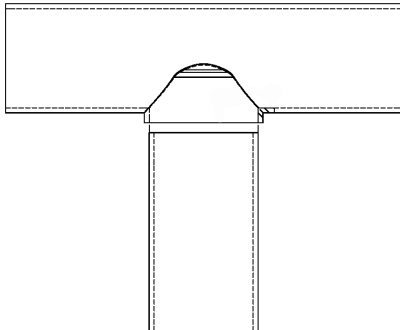
AUSHALSEN FÜR LÖTEN, INNENROHR WIRD EINGEKERBT

Im Anschlussrohr (gilt nur für Kupferrohre) wird ein Radius geschnitten, eine sogenannte Kerbe, um den Durchfluss nicht zu behindern. Diese Methode eignet sich gut für Installationen bei Heiz- und Leitungswassersystemen.



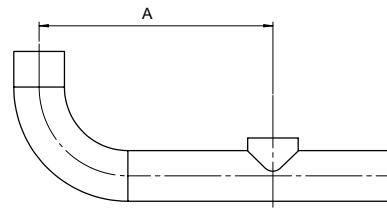
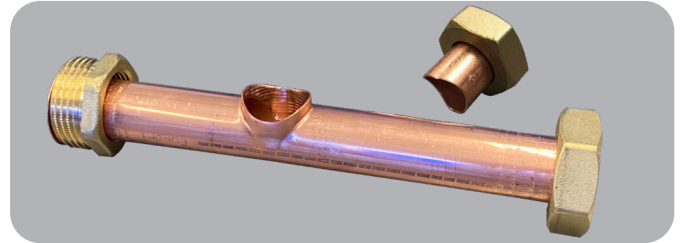
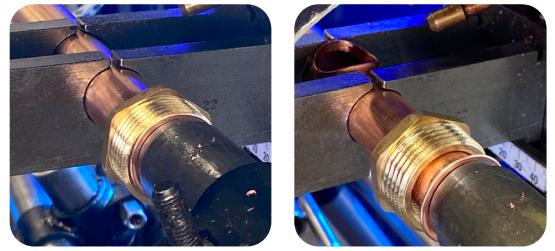
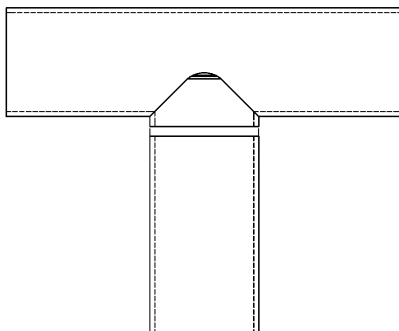
AUSHALSEN FÜR KALTVERSCHWEISSEN

Das Anschlussrohr wird in das ausgehalste Rohr eingeführt, jedoch nicht eingekerbt. Diese Methode eignet sich gut für Installationen bei Heizsystemen, bei denen keine besonderen Hygieneanforderungen gestellt werden.

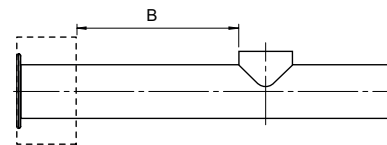


AUSHALSEN FÜR STUMPSCHWEISSEN

Das Anschlussrohr wird nicht in das ausgehalste Rohr eingeführt, sondern durch Stumpfschweißen außen mit der Aushalsung verbunden, nachdem diese geebnet wurde. Diese Methode eignet sich gut für Installationen bei Leitungswassersystemen, bei denen besondere Hygieneanforderungen gestellt werden.



A: Der kleinste Mitte-zu-Mitte-Abstand zwischen der Aushalsung und der Biegung beträgt 86 mm.



B: Der kleinste Abstand zwischen der Aushalsung und dem Bauteil beträgt 15 mm.

Rohr aus Kupfer									
AUSHalsungsmaß Ø		8	10	12	15	18	22	28	35
Rohrmaß Ø	12	1,0	1,0	1,0					
	15	1,0	1,0	1,0					
	18	1,0	1,0	1,0					
(mm)	22	1,0			1,5	1,5	1,5		
	28	1,0	1,2	1,2	1,5	1,5		1,5	
	35	1,0			1,5	1,5			1,5
	42	1,0	1,2	1,2	1,5	1,5			
Wanddicke									

Rohr aus Edelstahl							
AUSHalsungsmaß Ø		10	12	15	18	22	28
Rohrmaß Ø	12	1,0	1,0				
	15	1,0	1,0	1,0			
	18	1,0			1,0		
(mm)	22	1,0					
	28	1,0	1,0	1,0	1,0	1,0	1,0
	35	1,0	1,0	1,0	1,0		
	42	1,0	1,2	1,2	1,2		
Wanddicke							

Löten & Schweißen

TECHNISCHE DATEN

Löten	Gemäß den Standards EN ISO 12799, EN ISO 12797. Sämtliche Lötter sind gemäß EN ISO 13585 zertifiziert.
Schweißen	Der Verantwortliche für Schweißarbeiten ist nach IWS zertifiziert.
Manuelles Schweißen	Gemäß Standard EN ISO 5817. Sämtliche Schweißer sind gemäß EN ISO 6906-1 zertifiziert.
Orbital schweißen	Gemäß Standard EN ISO 288-5. Sämtliche Schweißer sind gemäß EN ISO 14732 zertifiziert.



SCHWEISSEN

Wir führen Schweißarbeiten mit folgenden Materialien durch:

- Edelstahl - Edelstahl

STUMPFSCHWEISSEN

- Rohrende gegen Rohrende
- Kann sowohl manuell als auch durch Orbitalschweißen durchgeführt werden

KALTVERSCHWEISSEN

- Rohr in Rohr
- Erfolgt manuell

	Heizsystem	Leitungswassersystem
Kaltverschweißen	Ja	
Stumpfschweißen	Ja	Ja
Orbitalschweißen	Ja	Ja
Löten	Ja	Ja

LÖTEN

Wir führen Lötarbeiten mit folgenden Materialien durch:

- Kupfer - Kupfer
- Kupfer - Messing/Rotguss

SEHEN SIE SICH EINEN UNSERER LÖTER BEI DER ARBEIT AN:



Isolierung

TECHNISCHE DATEN

Material	Armaflex HT & Armaflex AF
Dicke	13 mm
Betriebstemp.	Armaflex HT: Min. -50 °C / Max. 150 °C Armaflex AF: Min. -50 °C / Max. 110 °C
Für Rohrmaße	Ø 12 - 42 mm



Das Isolieren von Rohren verhindert Wärmeverlust, Kondensierung und Frostschäden. Mit einer Isolierung stellen Sie nicht nur den Betrieb sicher, sondern sparen auch noch Geld.

Qualität



Unseren Kunden gute Qualität anzubieten, ist uns ein großes Anliegen. Daher arbeiten wir ständig an Verbesserungen, um uns immer weiter zu entwickeln.

Einfacher, intelligenter und haltbarer – LK geht immer davon aus, dass es weiteres Verbesserungspotenzial gibt. Bei allem, das wir tun, stellen wir Innovation über den Status Quo und Einfachheit über Komplexität.

Mit dieser Überzeugung entwickelt LK intelligente Produkte und Systemlösungen für Heizsysteme, Wasser und sanitäre Anlagen. Wir führen jedes Jahr Kundenumfragen durch, damit wir immer wissen, wie Sie als Kunde uns als Lieferant wahrnehmen. Sie und Ihre Antworten sind wichtig für unsere zukünftige hochwertige Arbeit.

Unser Managementsystem entspricht den Anforderungen von EN ISO 9001 und EN ISO 14001 im Hinblick auf die Entwicklung, Herstellung und den Verkauf von SHK-Produkten, Regelungsautomatik für Heizsysteme und vorgefertigten Systemlösungen.

Wir haben eine generelle Toleranz für die Rohrherstellung gemäß EN ISO 2768-1(C).

Unsere Lötler haben die Lötprüfung gemäß EN ISO 13585 abgeschlossen. Unsere Schweißer haben die Schweißerprüfung gemäß EN ISO 9606-1 für manuelles Schweißen und gemäß EN ISO 14732 für das Orbitalschweißen abgeschlossen.

Mehr über unsere hochwertige Arbeit erfahren Sie am einfachsten, indem Sie unsere Website lkarmatur.de besuchen.



DEUTSCHLAND / ÖSTERREICH / SCHWEIZ

LK Armatur Deutschland GmbH
Alte Reichsstraße 15
DE-32549 Bad Oeynhausen
Deutschland

Tel. +49 (0)5731 49587 0
Fax: +49 (0)5731 49587 90
info@lkarmatur.de
auftrag@lkarmatur.de

**EINFACHE UND PFIFFIGE LÖSUNGEN FÜR DEN ALLTAG**

Einfacher. Pfiffiger. Nachhaltiger. So sollten wir alle stets handeln. Egal ob bei Wasser, Heizung, Hydronik oder bei Rohrextrusion: Bei LK überschreiten wir stets den Status-quo. Einfacher, pfiffiger, nachhaltiger – mit dem Glauben an dieses Motto gehen wir bei LK an die Entwicklung jeder Lösung heran.

Der Geschäftsbereich **LK Armatur** ist in Europa führend und fertigt Jahr für Jahr viele Millionen Ventile für den globalen SHK-Markt. Dabei betrachten wir nicht nur das einzelne Produkt, sondern verstehen das Zusammenwirken auch in komplexen Anwendungen. Egal ob wir Standardteile liefern oder ausgefeilte Lösungen nach Maß; Ventile, Steuerungen, vorgefertigte Teile und andere Komponenten belegen unser umfassendes Know-how immer wieder aufs Neue. So erhalten Sie heute schon die Lösungen für den Bedarf von morgen.