

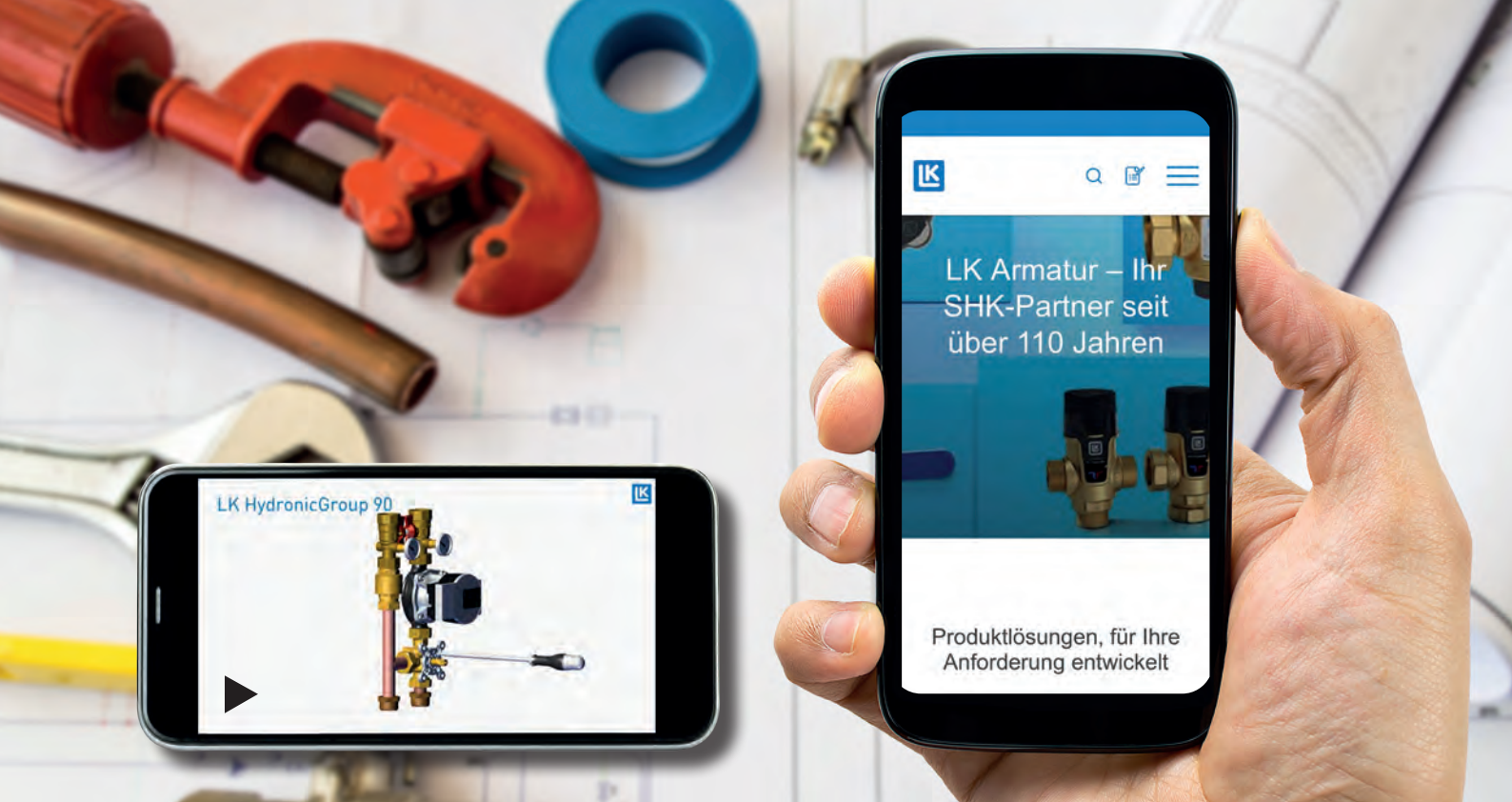
LK Armatur

# Produktkatalog 2024/2025



Hinweis: Alle Texte und Bilder sind Eigentum der LK Armatur AB und dürfen nicht ohne schriftliche Genehmigung, auch nicht in Auszügen, vervielfältigt oder verändert werden.

Originalprodukte können aufgrund unterschiedlicher Materialien, etc. von den abgebildeten Produktfotos abweichen. Irrtum und Änderungen vorbehalten.



## Schon gewusst? Den Katalog hast du immer dabei

Auf unserer für Mobilgeräte angepassten Website finden Sie unser gesamtes Produktangebot mit entsprechenden Beschreibungen, technische Datenblätter, Montageanleitungen, Kontaktdaten, Bilder und vieles mehr.

Sie können sich direkt die gewünschten Unterlagen downloaden oder ausdrucken.  
www.lkarmatur.de, oder einfach den abgebildeten QR Code einscannen.



LK Produkte finden Sie auch bei



Filme und aktuelle Nachrichten!

Folgen Sie uns in den sozialen Medien



www.lkarmatur.de

# Neue Produkte 2024

## Rücklaufanhebungen



### LK 811 ThermoMat 2.0 W

- Einstellbare Rücklaufftemperatur
- Einfache Bedienung der elektronischen Regelung

S. 38

## Ventilkombination

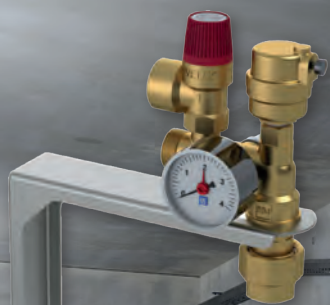


### LK 322 CoolUnit

- Isolierung gegen Kondenswasserbildung
- Energieeffizienter Modus für freie Kühlung
- Die Wärme wird im Sommer ins Erdreich zurückgeleitet

S. 125

## Sicherheitsgruppe



### LK 994 SafetyGroup

- Verstellbare Konsole
- Automatisches Absperren bei Demontage des Ausdehnungsgefäßes

S. 165

## Sicherheitsventil

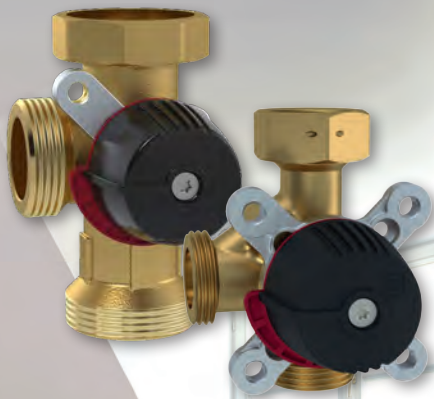


### LK 556 AntiFreeze

- Schützt das Heizungssystem vor Frostschäden
- Das Ventil ist wartungsfrei
- Energieeffizienz durch Isolierung

S. 166

## Mischer



LK 840 HG ThermoMix® 2.0  
LK 850 HG ThermoMix® 2.0

- Zum Einsatz in Heizungspumpengruppen

S. 74

## Zyklonfilter



LK 360 NetMag

- Verlängert die Lebensdauer Ihres Heizungssystems
- Energiesparend
- Drehbarer Filterkörper zur senkrechten oder waagerechten Installation

S. 137

## Solarstationen



LK 211 SolarStation

- Reduzierte Energiekosten durch Nutzung von Solarenergie
- Kompakte Einstrang-Solarstation
- Anschlüsse mit 3/4" Innengewinde und 1" Aussengewinde

S. 23



## Pumpengruppen und Stationen

LK HydronicGroup C/C 125.....	12
LK HydronicGroup C/C 90 .....	19
LK HydronicGroup 90C.....	19
LK 211 SolarStation.....	23
LK 212 SolarStation.....	26
LK 250 TapWater Unit.....	30



## Produkte für Festbrennstoffanlagen

LK 810 ThermoMat 2.0.....	34
LK 811 ThermoMat 2.0 W.....	38
LK 815 ThermoKit T Eco.....	40
LK 816 ThermoKit E Eco.....	42
LK 820 ThermoVar®.....	44
LK 821 ThermoVar®.....	47
LK 822 ThermoBac.....	49
LK 823 ThermoVar®.....	51
LK 823 ThermoVar® R.....	53



## Mobile Not- und Bauheizungen

LK 440 EasyHeat.....	56
LK 450 EasyHeat P.....	57
LK 450 EasyHeat M.....	59



## Wassermanagement LK Cubic

LK 365 CubicDetector.....	62
LK 365 CubicSensor .....	62
LK 365 CubicSecure .....	62



## Heizungsmischer

LK 830 ThermoMix® B.....	66
LK 831 ThermoMix® B.....	69
LK 840 ThermoMix® 2.0.....	71
LK 840 ThermoMix® C.....	75
LK 841 ThermoMix® 2.0.....	77
LK 842 ThermoMix® P.....	80
LK 843 ThermoMix®.....	82
LK 850 ThermoMix® H.....	84
LK 851 ThermoMix® H.....	86

## Stellmotoren und Temperaturregelungen

LK 950 Stellmotor.....	90
LK 941 EasyMix.....	91
LK SmartComfort.....	93
LK 150 SmartSol.....	98
LK 160 SmartBio@.....	100
LK 162 SmartStove.....	103



## Umschaltventile und Zonenventile

LK 525 MultiZone 2W.....	109
LK 525 MultiZone 3R.....	112
LK 525 MultiZone 3W.....	114
LK 527 MultiZone 2W.....	118
LK 527 MultiZone 3W.....	120



## Befüllventile und Filterkugelhähne

LK 321 MultiFill® Solar.....	124
LK 322 CoolUnit.....	125
LK 521 MultiFill®.....	126
LK 522 FilterBall.....	128
LK 522 FilterBall Magnet.....	131
LK 538 ThermoFill EA.....	134
LK 539 ThermoFill EA.....	136
LK 360 NetMag.....	137



## Thermische Mischventile

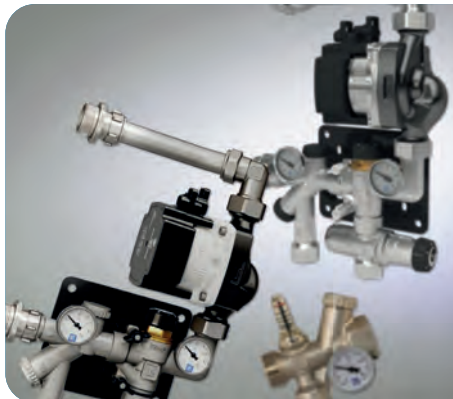
LK 551 HydroMix.....	140
LK 551 HydroMix F.....	144
LK 551 HydroKit Solar.....	146
LK 551 HydroKit HWC.....	148
LK 551 HWC CirculationKit.....	150
LK 552 HydroMix.....	151
LK 548 AquaKit.....	153
LK 550 AquaMix.....	155





## Sicherheitsventile, Sicherheitsgruppen

LK 510/511/512 MultiSafe .....	158
LK 514 MultiSafe.....	160
LK 519 ThermoSafe.....	161
LK 700/705 AeroMat.....	162
LK 924/925 SafetyGroup.....	163
LK 994 SafetyGroup.....	165
LK 556 AntiFreeze.....	166



## Produkte für die Fußbodenheizung

LK 419 Verteilerregelstation .....	168
LK 420 MiniShunt 2.0.....	169
LK 421 Verteilerregelstation .....	171
LK 422 Verteilerregelstation Tmax.....	173
LK 423 MiniLoop RTC .....	175
LK 430 Heizkreisverteiler.....	177
LK 435 OptiFlow.....	179



## Absperrventile, Kugelhähne und Sonstiges

LK 315 BallValve.....	182
LK MultiConnection.....	183
Vorgefertigte Rohre.....	185
Übergänge .....	187



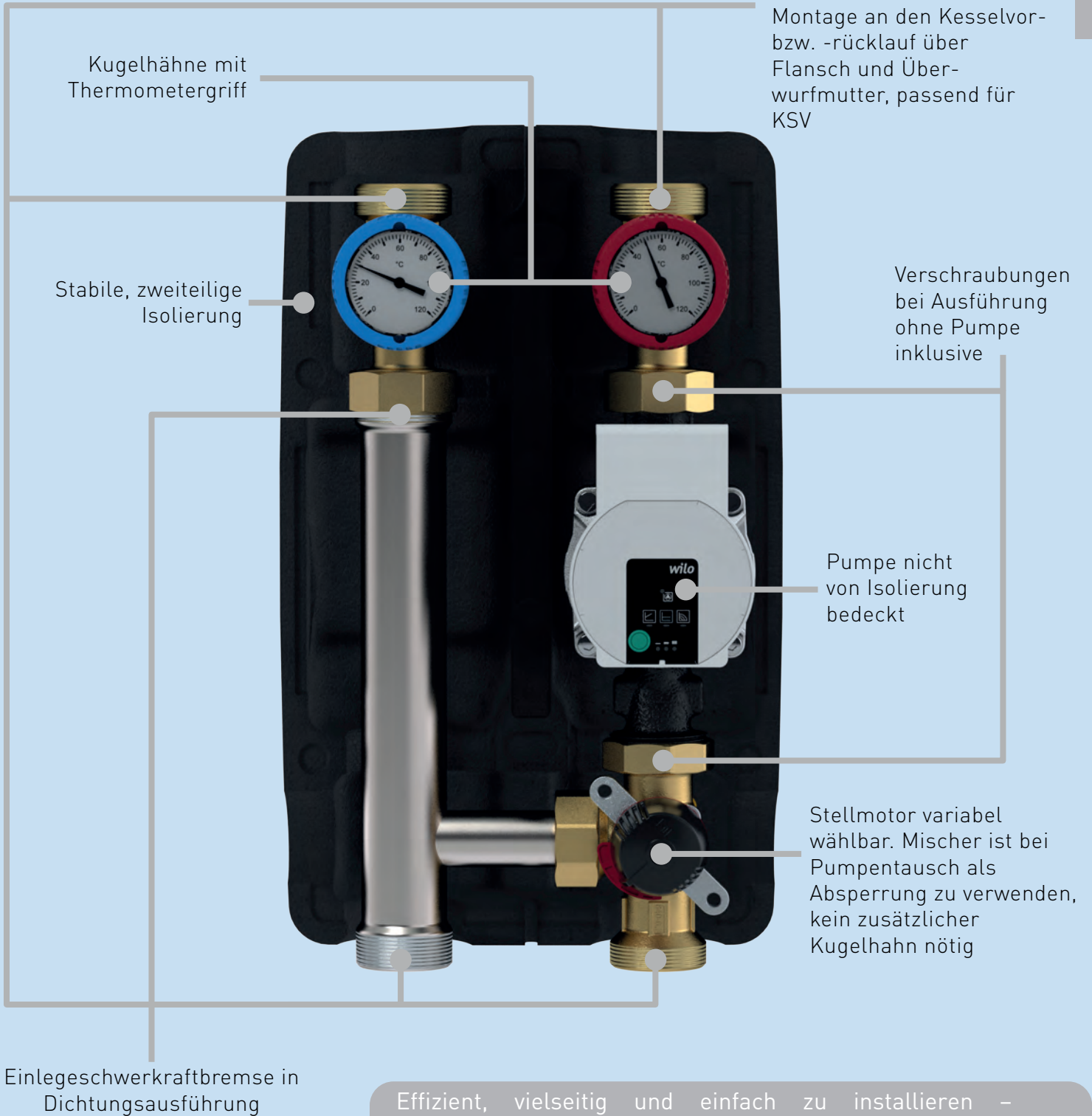
## Unternehmens- informationen

Neue Produkte .....	4
Social Media .....	29
Prefab.....	189
Nachhaltigkeit .....	190
LK Konzern.....	192
LK Armatur.....	193

**LK - Ihr Partner für alles rund um Heizung & Warmwasser** Als schwedischer Hersteller von Baugruppen und Armaturen sowie Spezialist im Bereich der Vorfertigung, sind wir von LK Armatur Ihr Ansprechpartner für Heizung, Warmwasser und Komponenten für erneuerbare Energien. Gebündelte Kompetenz für alles rund um Ihre SHK-Technik.



# Pumpengruppen und Stationen



Effizient, vielseitig und einfach zu installieren – **LK HydronicGroup C/C 125** bietet Ihnen die optimale Lösung für Ihren Heizbedarf. Diese vollständige Pumpengruppe mit einer Umwälzpumpe, Isolierung, zwei Kugelhähnen mit Thermometer und einer Halterung für die Wandmontage ist ideal für Heizsysteme mit Direkt- oder Nebenversorgungsleitung. Die Abbildung zeigt die Pumpengruppe **LK 862 R**.



Fußbodenheizung  
**LK 862**

## Heizungspumpengruppen

Effiziente Pumpengruppen für Profi-Anwendungen

- Modern
- Vormontiert
- Kompakt
- Vorlauf rechts = LK Standard
- Vielseitig einsetzbar
- Hocheffizienztechnik

Dank vollausgestatteter Pumpengruppen, bietet LK Armatur eine optimale Versorgung von unterschiedlichen Heizkreisen durch professionelles Anlagenmonitoring.

### Wählen Sie je nach Bedarf:

**LK 860 - VERTEILERLEISTE**

**LK 861 - DIREKTVERSORGUNG**

**LK 862 - NEBENVERSORUNGSLEITUNG**

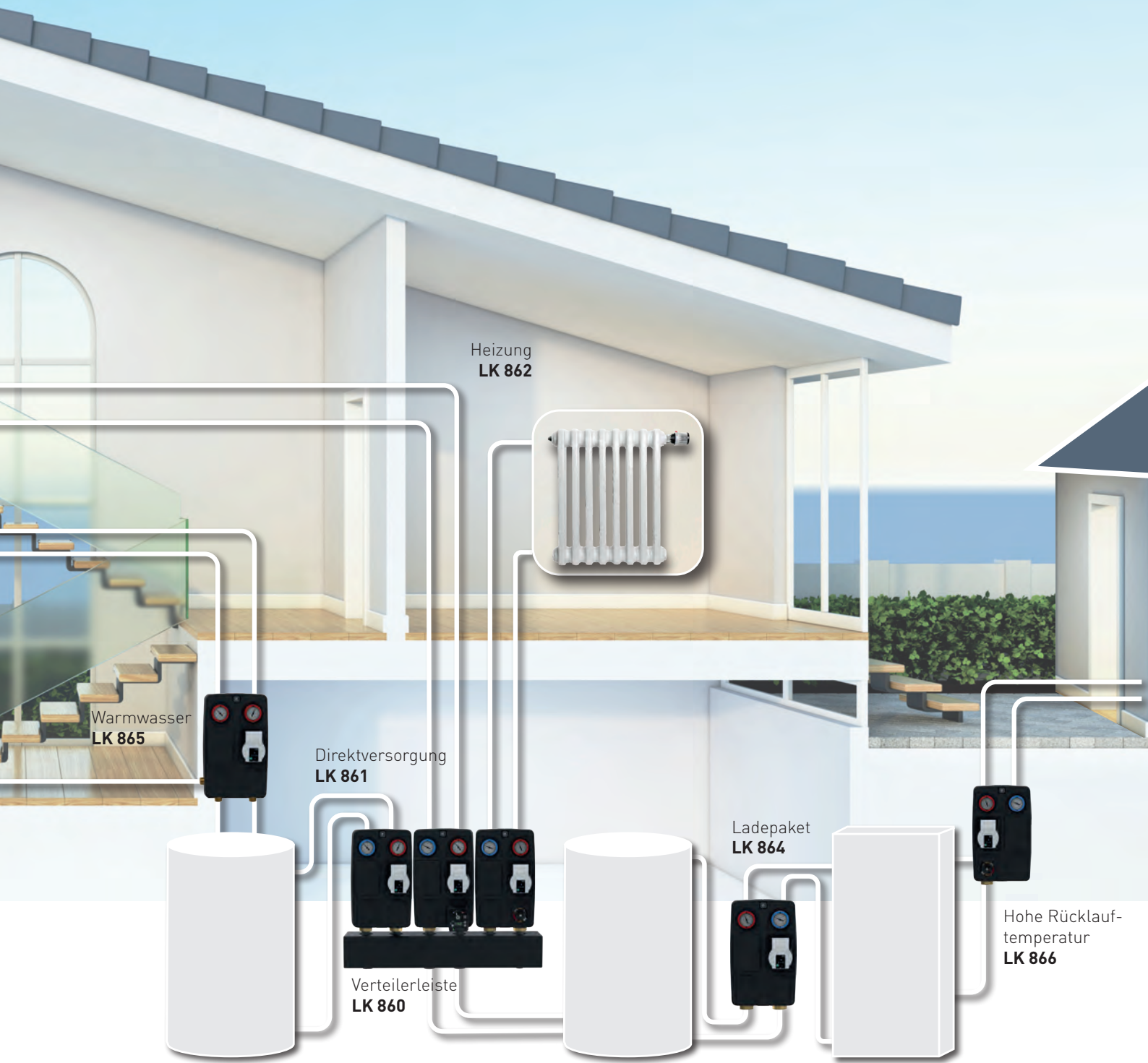
Ein Drei-Wege-Mischventil ist enthalten.

**LK 863 - NEBENVERSORUNGSLEITUNG**

Das thermische Mischventil, LK 551 HydroMix, ist enthalten.

**LK 864 - LADEPAKET**

Das thermische Ladeventil LK 823 ThermoVar® ist enthalten, um eine optimale Temperaturschichtung im Pufferspeicher und eine hohe Rücklauftemperatur zum Heizkessel sicherzustellen, was den Wirkungsgrad der Anlage erhöht.



**LK 865 - KOMPLETTE EINHEIT FÜR DIE WARMWASSER-ZIRKULATION**

Das thermische Mischventil LK 551 HydroMix HWC ist enthalten.

**LK 866 - HOHE RÜCKLAUFTEMPERATUR**

4-Wege Mischventil, LK 841 ThermoMix® ist enthalten. Geeignet für Heizanlagen, in denen eine hohe Rücklauf-temperatur erwünscht ist, um Korrosion zu vermeiden und damit die Lebensdauer der Heizquelle zu verlängern.

**LK 867 - FÜR ZWEI ENERGIEQUELLEN**

4-Wege bivalenter Mischer LK 830 ThermoMix® B ist enthalten. wird in Heizsystemen mit zwei Reihen oder parallel verbundenen Heizquellen eingesetzt. Der Mischer ist ebenfalls für Pufferspeicher mit Schichtung geeignet.



Zwei Energiequellen  
**LK 867**

# Pumpengruppen

## – LK HydronicGroup C/C 125

LK 861, LK 862, LK 863, LK 864, LK 865, LK 866, LK 867



## LK HydronicGroup C/C 125 – Pumpengruppen, vollausgerüstet

Die LK HydronicGroup C/C 125 ist eine voll ausgerüstete Heizkreisregelung für Heizsysteme, bei denen eine Direktversorgung oder eine Nebenversorgungsleitung benötigt wird.

Die Pumpengruppen verfügen über eine Zirkulationspumpe, Isolierung, Halterung zur Wandmontage, Kugelventilen mit Thermometer und integriertem Rückschlagventil.

### Technische Daten

Nennspannung	230 VAC 50/60 Hz
Leistungsaufnahme	10-75 W, abhängig von der Pumpendrehzahl
Arbeitstemperatur	Min. 5 °C/Max. 95 °C
Umgebungstemperatur	Min. 5 °C/Max. 58 °C
Max. Arbeitsdruck	1.0 MPa (10 bar)
Flüssigkeit	Wasser - Glykol max. 50%
Gewindenorm	Rp - Innengewinde G - Aussengewinde
Ladepumpe	A: Wilo PARA 15-130/8-75/SC-9 B: Wilo PARA 25-180/6-43/SC-12 C: Wilo PARA 25-180/8-75/SC-12 D: Wilo PARA 15-130/8 SCzKu
Material, Gehäuse	Messing EN 12165 CW617N
Material, Isolierung	Expandiertes Polypropylen EPP
Heizleistung	DN25/32, bis 90 kW

## LK 861 Pumpengruppe ungemischter Heizkreis

Ungeregelt

Artikelnr.	Ausführung	DN	Systemanschluss	Pumpe	Kvs m <sup>3</sup> /h	Einsatzbereich	Gewicht kg
299458	rechts (R)	DN 25	G 1½" / Rp 1" x G 1½"	B	-	-	5,0
299459	rechts (R)	DN 32	G 1½" / Rp 1" x G 1½"	C	-	-	5,2
299460	rechts (R)	DN 25	G 1½" / Rp 1" x G 1½"	ohne	-	-	3,1

## LK 862 Pumpengruppe, gemischter Heizkreis

Manuell-/Motorisch geregelt mit 3-Wege Mischer

Artikelnr.	Ausführung	DN	Systemanschluss	Pumpe	Kvs m <sup>3</sup> /h	Einsatzbereich	Gewicht kg
299462	rechts (R)	DN 25	G 1½" / Rp 1" x G 1½"	B	6,3	-	5,3
299464	rechts (R)	DN 32	G 1½" / Rp 1" x G 1½"	C	10,0	-	5,5
299461	links (L)	DN 25	G 1½" / Rp 1" x G 1½"	B	6,3	-	5,3
299463	links (L)	DN 32	G 1½" / Rp 1" x G 1½"	C	10,0	-	5,5
299465	rechts (R)	DN 25	G 1½" / Rp 1" x G 1½"	ohne	6,3	-	3,1
299466	rechts (R)	DN 32	G 1½" / Rp 1" x G 1½"	ohne	10,0	-	3,1
396164	rechts (R)	DN 25	G 1½" / Rp 1" x G 1½"	B	6,3	LK 950 (180759) inkl.	5,8
396165	rechts (R)	DN 32	G 1½" / Rp 1" x G 1½"	C	10,0	LK 950 (180759) inkl.	6,0

## LK 863 Pumpengruppe, gemischter Heizkreis

Stufenlos geregelt mit thermischen Mischventil

Artikelnr.	Ausführung	DN	Systemanschluss	Pumpe	Kvs m <sup>3</sup> /h	Einsatzbereich	Gewicht kg
299467	-	DN 25	G 1½" / Rp 1" x G 1½"	B	-	Temperatur: 25 - 45 °C	5,8
299468	-	DN 32	G 1½" / Rp 1" x G 1½"	C	-	Temperatur: 25 - 45 °C	6,0
299469	-	DN 25	G 1½" / Rp 1" x G 1½"	ohne	-	Temperatur: 25 - 45 °C	4,0

## LK 864 Pumpengruppe, gemischter Heizkreis

Rücklaufanhebung, stufenlos geregelt mit thermischen Regelventil

Artikelnr.	Ausführung	DN	Systemanschluss	Pumpe	Kvs m <sup>3</sup> /h	Einsatzbereich	Gewicht kg
299470	-	DN 25	G 1½" / Rp 1" x G 1½"	B	9,0	Öffnungstemperatur: 55 - 70 °C	5,7
299471	-	DN 32	G 1½" / Rp 1" x G 1½"	C	9,0	Öffnungstemperatur: 55 - 70 °C	5,9
299787	-	DN 25	G 1½" / Rp 1" x G 1½"	B	9,0	Öffnungstemperatur: 45 - 60 °C	5,7
299788	-	DN 32	G 1½" / Rp 1" x G 1½"	C	9,0	Öffnungstemperatur: 45 - 60 °C	5,9
299962	-	DN 25	G 1½" / Rp 1" x G 1½"	ohne	9,0	Öffnungstemperatur: 55 - 70 °C	3,5

## LK 865 Pumpengruppe, gemischter Heizkreis

Geregelte Warmwasserzirkulation mit thermischen Mischventil

Artikelnr.	Ausführung	DN	Systemanschluss	Pumpe	Kvs m <sup>3</sup> /h	Einsatzbereich	Gewicht kg
299472	-		Rp 1" x G 1"	D	-	Öffnungstemperatur: 35 - 65 °C	4,9
299963	-		Rp 1" x G 1"	ohne	-	Öffnungstemperatur: 35 - 65 °C	2,7

## LK 866 Pumpengruppe, gemischter Heizkreis

Manuell geregelt mit 4-Wege Mischer

Artikelnr.	Ausführung	DN	Systemanschluss	Pumpe	Kvs m <sup>3</sup> /h	Einsatzbereich	Gewicht kg
299747	-	DN 25	G 1½" / Rp 1" x G 1"	A	6,3	-	5,3
299964	-	DN 25	G 1½" / Rp 1" x G 1"	ohne	6,3	-	3,1

## LK 867 Pumpengruppe, gemischter Heizkreis

Manuell geregelt mit 4-Wege Mischer -bivalent

Artikelnr.	Ausführung	DN	Systemanschluss	Pumpe	Kvs m <sup>3</sup> /h	Einsatzbereich	Gewicht kg
299765	-	DN 25	G 1½" / Rp 1" x G 1"	A	6,3	-	5,3
299965	-	DN 25	G 1½" / Rp 1" x G 1"	ohne	6,3	-	3,1

## LK 860 Verteilerleiste

Verteilerleisten mit/ohne hydraulischer Weiche

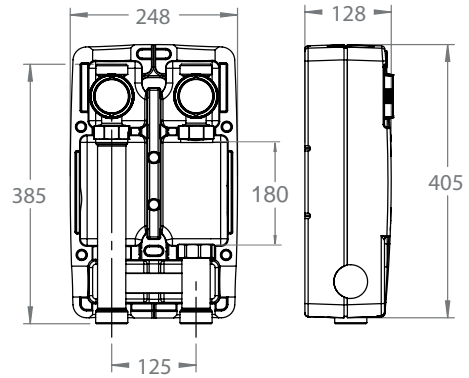
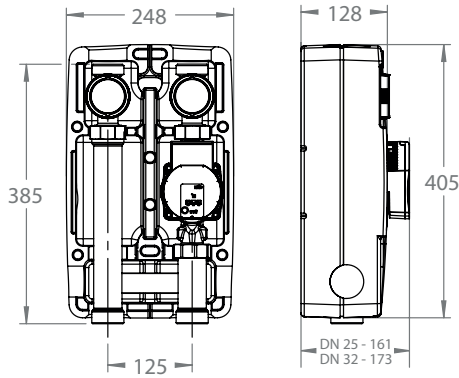
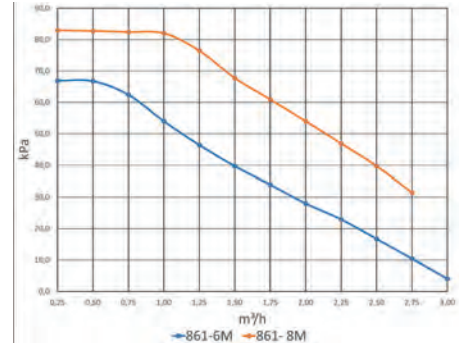
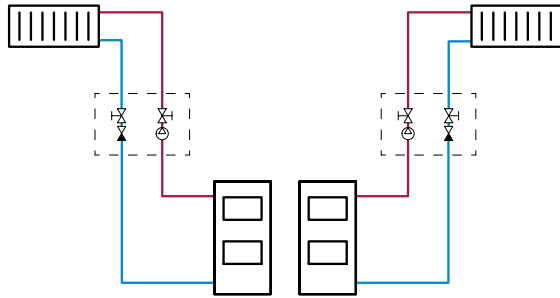
Artikelnr.	Ausführung	Systemanschluss	Einsatzbereich	Gewicht kg
182419	Verteilerleiste, 1-fach, mit hydraulischer Weiche	G 1½"	0,4 MPa (4 bar)	5,0
182348	Verteilerleiste, 2-fach, ohne hydraulische Weiche	G 1½"	0,4 MPa (4 bar)	6,0
182350	Verteilerleiste, 2-fach, mit hydraulischer Weiche	G 1½"	0,4 MPa (4 bar)	7,0
182349	Verteilerleiste, 3-fach, ohne hydraulische Weiche	G 1½"	0,4 MPa (4 bar)	8,0
182351	Verteilerleiste, 3-fach, mit hydraulischer Weiche	G 1½"	0,4 MPa (4 bar)	9,0
182417	Verteilerleiste, 4-fach, ohne hydraulische Weiche	G 1½"	0,4 MPa (4 bar)	9,0
182418	Verteilerleiste, 4-fach, mit hydraulischer Weiche	G 1½"	0,4 MPa (4 bar)	10,0

## Ersatzteile und Zubehör für Pumpengruppen

Artikelnr.	Artikel	LK 861	LK 862	LK 863	LK 864	LK 865	LK 866	LK 867
187203	Wilo PARA 25-180/8-75/SC	x	x	x	x			
187322	Wilo PARA 25-180/6-43/SC	x	x	x	x			
187227	Wilo PARA 15-130/8-75/SC						x	x
187323	Kugelhahn, Blau	x	x	x	x		x	x
187324	Kugelhahn, Rot	x	x	x	x	x	x	x
187325	Konsole	x	x					
187326	Isolierung EPP	x	x	x	x	x	x	x
187327	Mischer, Kvs 6,3		x					
187328	Mischer, Kvs 10,0		x					
181949	LK 840 Mischer (866), Kvs 6,3						x	
180588	LK 830 Mischer (867), Kvs 6,3							x
187188	Dichtungssatz LK 840/841 DN 25		x					
187191	Einsatz LK 840 DN 25		x					
187195	Einsatz (866)						x	
187062	Einsatz (867)							x
095349	Einsatz 551, 25 - 45 °C (Kvs 3,2-4,2)			x				
095350	Einsatz 551, 35 - 65 °C (Kvs 3,2-4,2)			x				
187330	Einsatz 823R				x			
182431	LK 551 (863), 25 - 45 °C			x				
182389	LK 823R (864), 55 - 70 °C				x			
182447	LK 823R (864), 45 - 60 °C				x			
187346	Wilo PARA 15-130/8 SCzKu					x		

# LK 861 Pumpengruppe, ungemischter Heizkreis

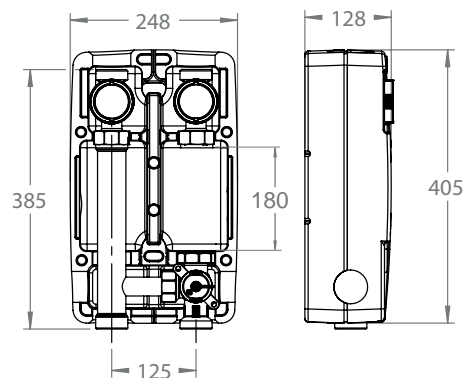
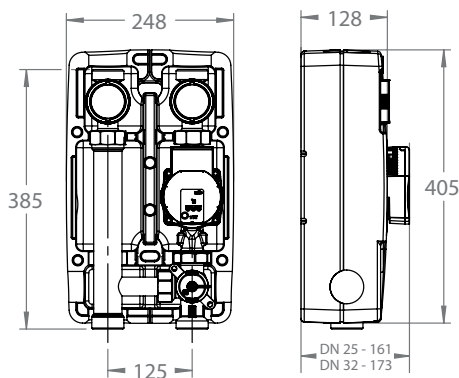
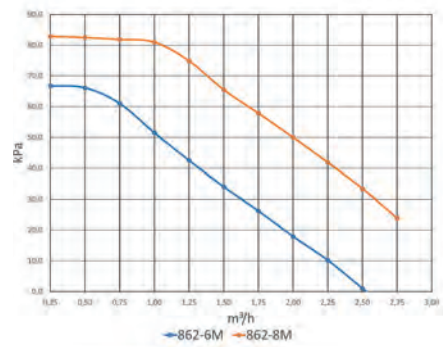
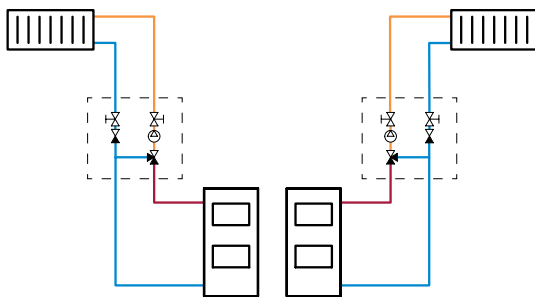
Ungeregelt



ohne Pumpe

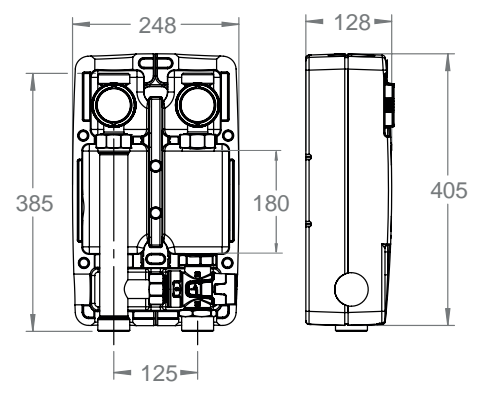
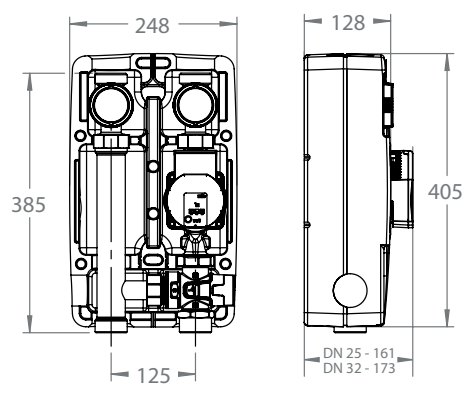
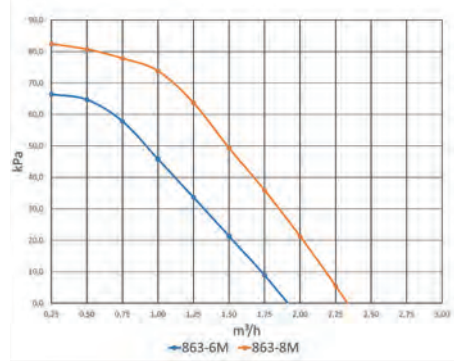
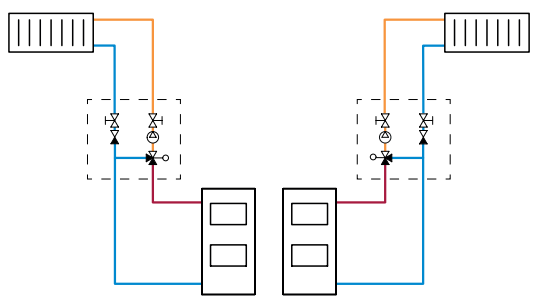
# LK 862 Pumpengruppe, gemischter Heizkreis

Manuell-/Motorisch geregelt mit 3-Wege Mischer



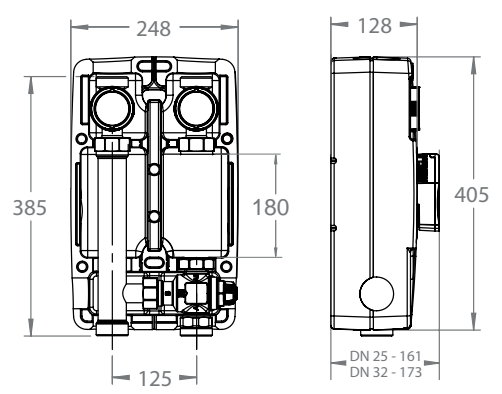
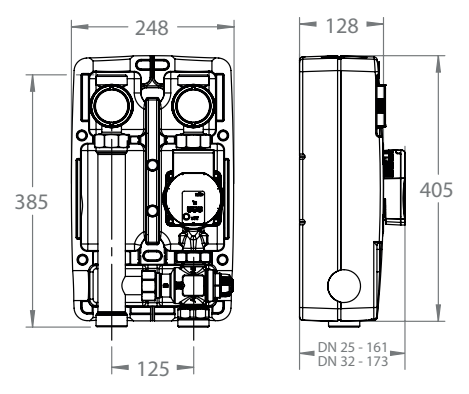
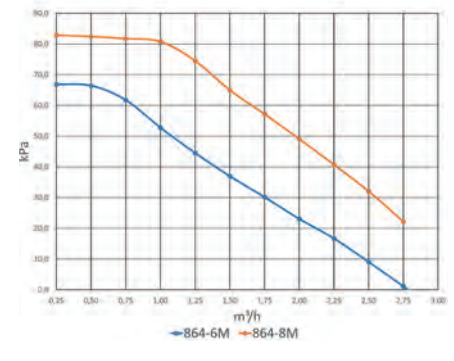
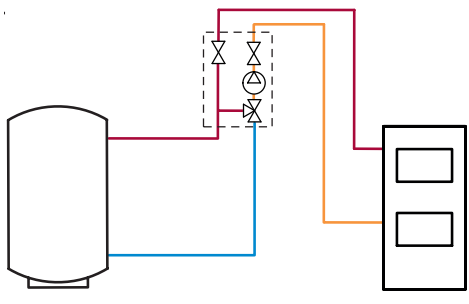
ohne Pumpe

**LK 863 Pumpengruppe, gemischter Heizkreis**  
**Stufenlos geregelt mit thermischen Mischventil**



ohne Pumpe

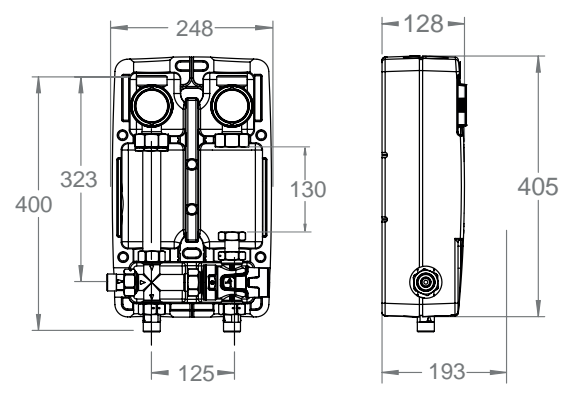
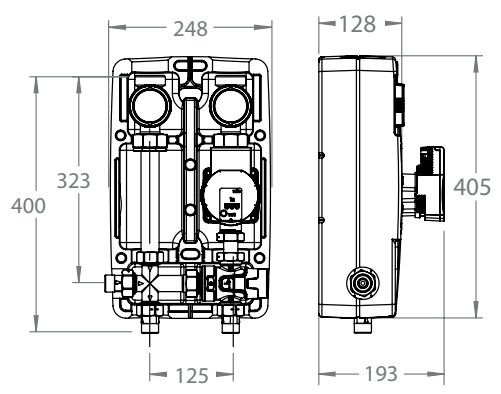
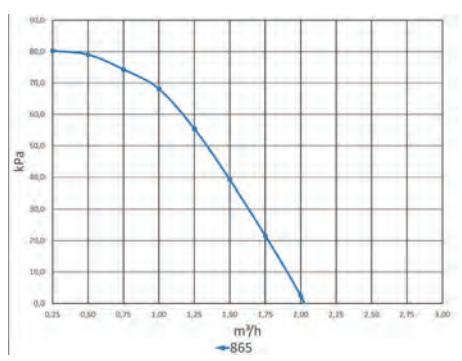
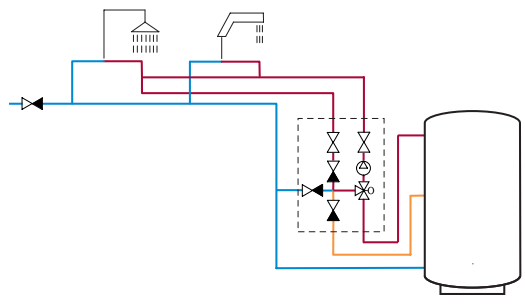
**LK 864 Pumpengruppe, gemischter Heizkreis**  
**Rücklaufanhebung, stufenlos geregelt mit thermischen Regelventil**



ohne Pumpe

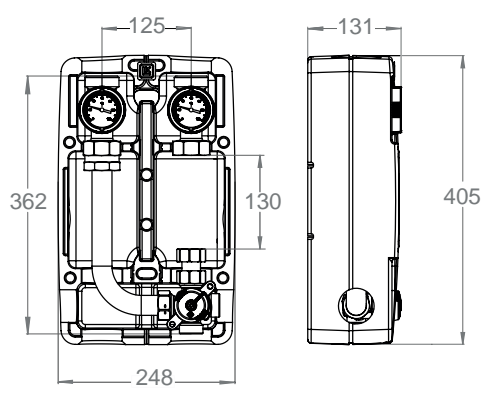
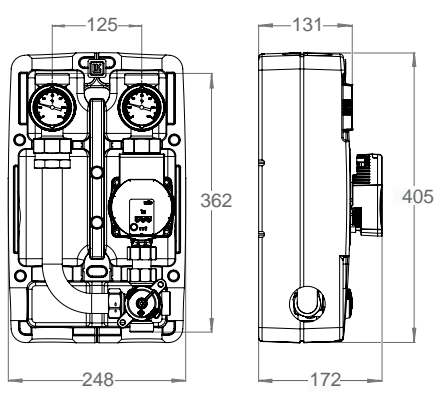
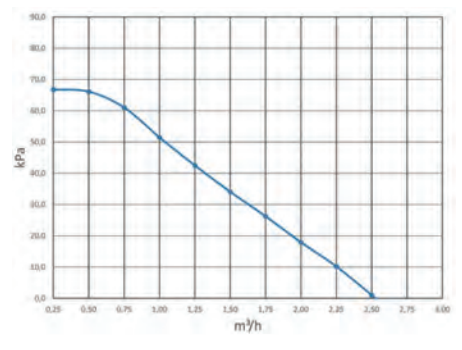
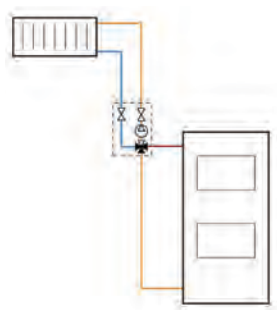


**LK 865 Pumpengruppe, gemischter Heizkreis**  
**Geregelte Warmwasserzirkulation mit thermischen Mischventil**



ohne Pumpe

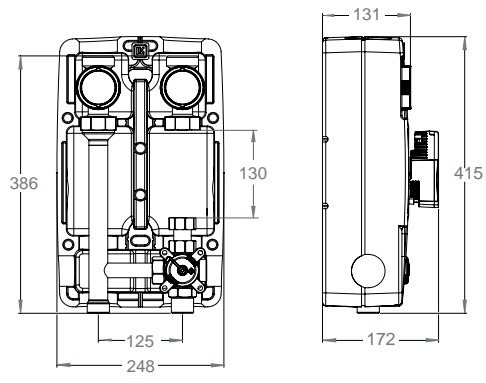
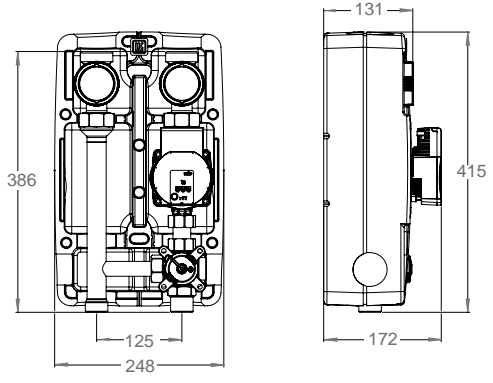
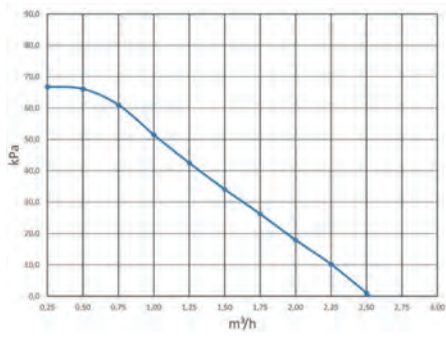
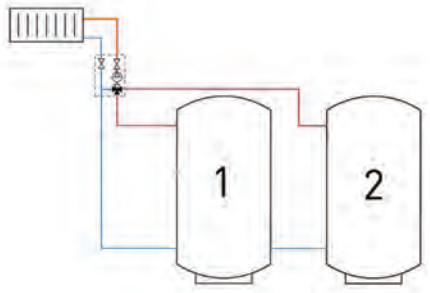
**LK 866 Pumpengruppe, gemischter Heizkreis**  
**Manuell geregelt mit 4-Wege Mischer**



ohne Pumpe

# LK 867 Pumpengruppe, gemischter Heizkreis

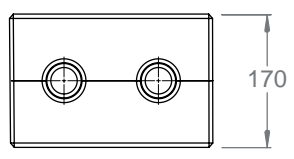
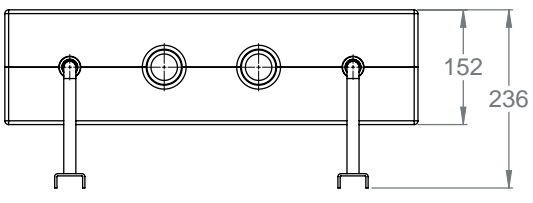
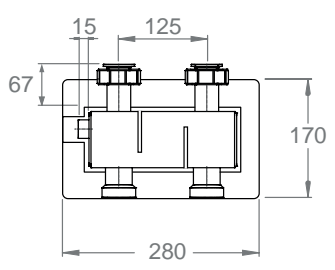
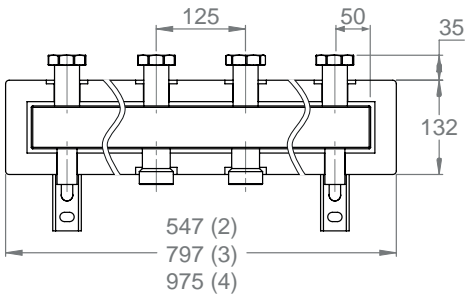
Manuell geregelt mit 4-Wege Mischer -bivalent



ohne Pumpe

# LK 860 Verteilerleisten

Verteilerleisten mit/ohne hydraulischer Weiche



# Pumpengruppen

- LK HydronicGroup C/C 90
- LK HydronicGroup 90C



## LK HydronicGroup C/C 90 und 90C

Die LK HydronicGroup C/C 90 ist eine voll ausgerüstete Heizkreisregelung für Heizsysteme, die eine Direktversorgung oder Nebenversorgungsleitung benötigen. Die Pumpengruppen verfügen über eine Zirkulationspumpe, Isolierung, Halterung zur Wandmontage und zwei Kugelhähnen mit Thermometer. Umfangreiches Zubehör wie geeignete Verteilerleiste, Mischer, etc. runden die Vorteile dieser Pumpengruppe ab.

Die LK HydronicGroup 90C ist eine voll ausgerüstete Heizkreisregelung für Kühlanlagen, die eine Nebenversorgungsleitung benötigen. Die Pumpengruppen verfügen über eine Zirkulationspumpe, Isolierung, Halterung zur Wandmontage und zwei Kugelventilen mit Thermometer. Umfangreiches Zubehör wie geeignete Verteilerleiste, Mischer, etc. runden die Vorteile dieser Pumpengruppe ab.

### Technische Daten

	<b>LK HYDRONICGROUP C/C 90</b>	<b>LK HYDRONICGROUP 90C</b>
Nennspannung	230 VAC 50/60 Hz	230 VAC 50/60 Hz
Leistungsaufnahme	10-75 W, abhängig von der Pumpendrehzahl	10-75 W, abhängig von der Pumpendrehzahl
Arbeitstemperatur	Min. 5 °C/Max. 100 °C	Min. -15 °C Vorlauftemperatur: Min. 5 °C
Umgebungstemperatur	Min. 5 °C/Max. 58 °C	Min. 5 °C/Max. 58 °C
Max. Arbeitsdruck	1.0 MPa (10 bar)	1,0 MPa (10 bar)
Leckage	< 0,2% vom Kvs bei 100 kPa	< 0,2% vom Kvs bei 100 kPa
Medium 1	Wilo: Wasser - Glykol max. 50%	Wasser - Glykol max. 50%
Medium 2	Taco: Wasser - Glykol max. 30%	
Gewindenorm	Rp - Innengewinde G - Aussengewinde	Rp - Innengewinde
Ladepumpe	A: Wilo PARA 15-130/8-75/SC-9 B: Taco ES2C 15-70-130	A: Wilo PARA 15-130/8-75/SC-9
Material, Gehäuse	Messing EN 12165 CW617N	Messing EN 12165 CW617N
Material, Isolierung	Expandiertes Polypropylen EPP	
Kühleffekt		7 kW ( $\Delta T$ 10 °C 10 l/min.)

## LK C/C 90 Pumpengruppe - ungemischter Heizkreis

Ungeregelt

Artikelnr.	Ausführung	DN	Systemanschluss	Pumpe	Kvs m³/h	Einsatzbereich	Gewicht kg
299172	rechts (R)	25	Rp 1" x G 1"	A	-	-	3,7
299174	rechts (R)	25	Rp 1" x G 1"	B	-	-	3,7
299842	rechts (R)	25	Rp 1" x G 1"	ohne	-	-	1,7

## LK C/C 90 Pumpengruppe gemischter Heizkreis

Manuell/-motorisch geregelt mit 3-Wege Mischer

Artikelnr.	Ausführung	DN	Systemanschluss	Pumpe	Kvs m³/h	Einsatzbereich	Gewicht kg
299171	rechts (R)	25	Rp 1" x G 1"	A	6,3 / 10,0	-	4,0
299173	rechts (R)	25	Rp 1" x G 1"	B	6,3 / 10,0	-	4,0
299841	rechts (R)		Rp 1" x G 1"	ohne	6,3 / 10,0	-	2,0

## LK 860 Heizkreisverteiler

Verteilerleisten mit/ohne hydraulischer Weiche

Artikelnr.	Ausführung	Systemanschluss	Einsatzbereich	Gewicht kg
182125	Verteilerleiste 2-fach	Rp 1" x G 1"	0,3 MPa (3 Bar)	3,3
182126	Verteilerleiste 3-fach	Rp 1" x G 1"	0,3 MPa (3 Bar)	4,5

## LK 90C Heizkreisregelung für Kühlanlagen

Manuell/-Motorisch geregelt mit 3-Wege Mischer

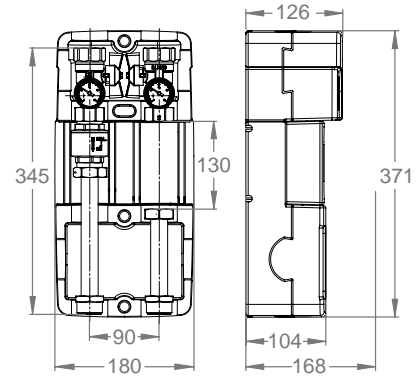
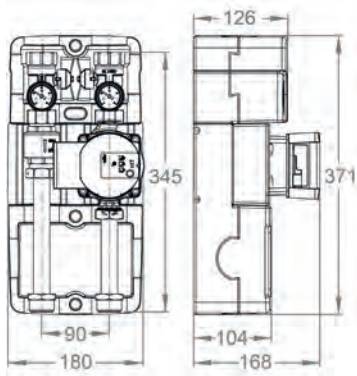
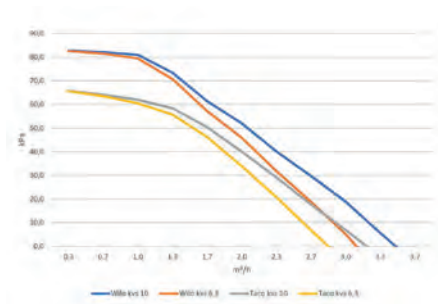
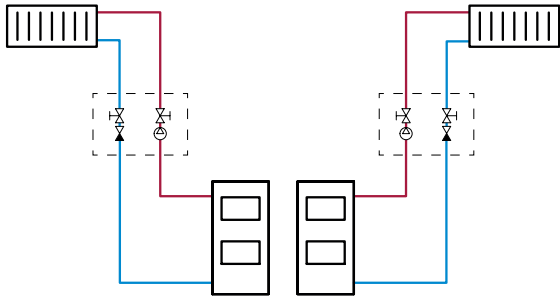
Artikelnr.	Ausführung	DN	Systemanschluss	Pumpe	Kvs m³/h	Einsatzbereich	Gewicht kg
299387	rechts (R)	25	Rp 1" x G 1"	A	6,3 / 10,0	-	4,0

## Ersatzteile und Zubehör für Pumpengruppen

Artikelnr.	Artikel	C/C 90 ungemischt	C/C 90 gemischt
187227	Wilo PARA 15-130/8-75/SC-9	x	x
187228	Taco ES2C 15-70-130	x	x
187229	Konsole	x	x
187230	EPP Isolierung	x	x
187231	Kugelhahn, LK 316 Rp1" / Rp 1"	x	x
095018	Thermometer T40, 0 - 80 °C	x	x
187233	LK 850 - Mischer Kvs 6,3/10		x
187190	Einsatz LK 840 DN 15-20		x

## Ungemischter Heizkreis (LK C/C 90)

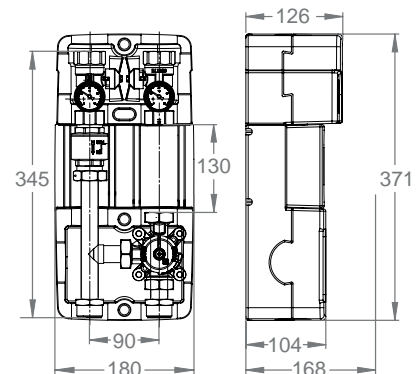
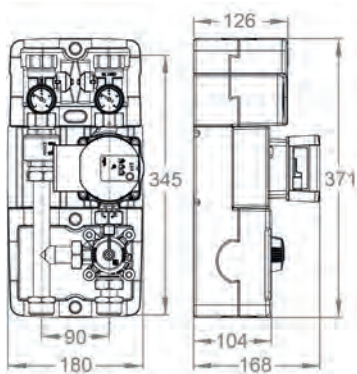
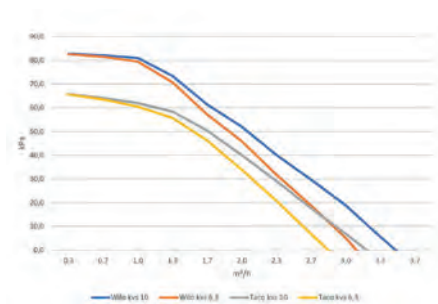
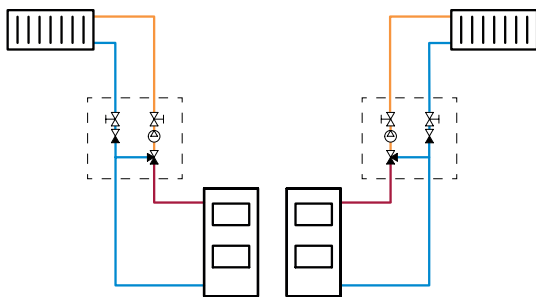
Ungeregelt



ohne Pumpe

## Gemischter Heizkreis (LK C/C 90)

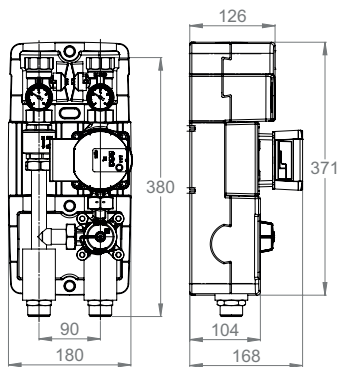
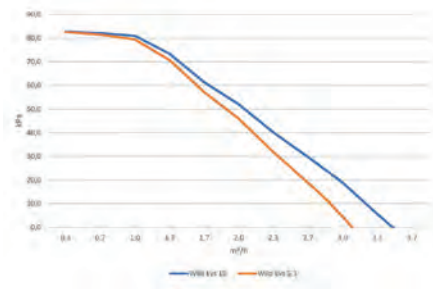
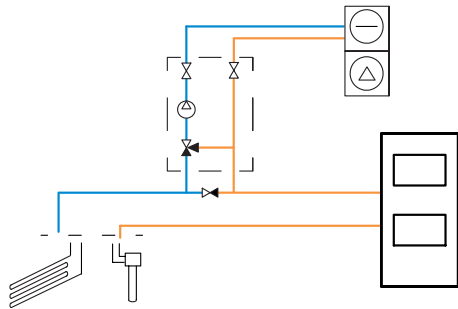
Manuell-/Motorisch geregelt mit 3-Wege Mischer



ohne Pumpe

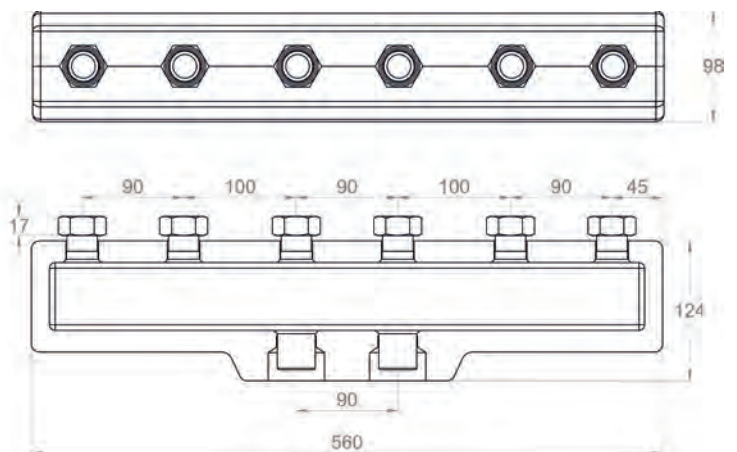
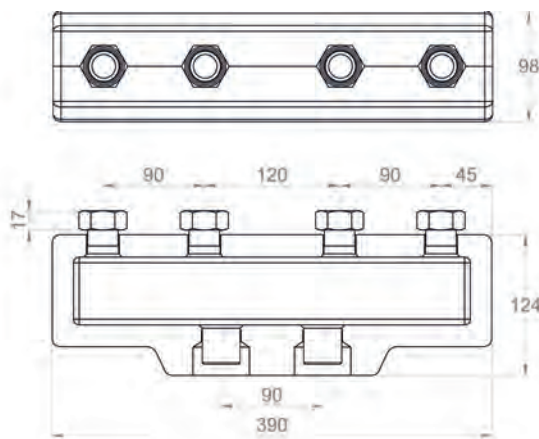
# LK 90C

## Pumpengruppe zur passiven Kühlung



# LK 860 Verteilerleiste

## Verteilerleisten mit/ohne hydraulische Weiche



# Solarstationen

## LK 211 SolarStation

- Reduzierte Energiekosten durch Nutzung von Solarenergie
- Kompakte Einstrang-Solarstation
- Anschlüsse mit 3/4" Innengewinde und 1" Aussengewinde



### TECHNISCHE DATEN

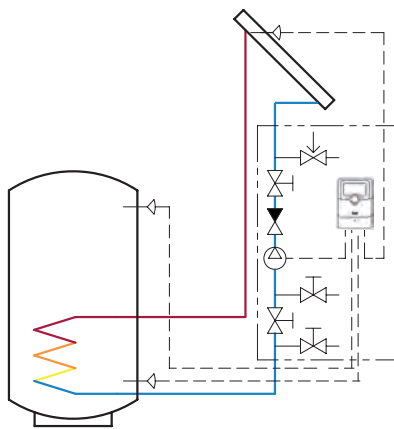
Nennspannung	230 VAC ± 10%, 50 Hz
Max. Arbeitsdruck	1,0 MPa (10 bar)
Betriebsdruck	0,6 MPa (6 bar)
Arbeitstemperatur	Max. 110 °C
Gewindenorm	G - Aussengewinde, G - Innengewinde
Schutzart	IP 20
Flüssigkeit	Wasser - Glykol max. 50%
Fühlertyp	PT 1000
Ladepumpe	Grundfos UPM3 Solar 25-75 130, Wilo Para ST 25-130/8 IPWM2

LK 211 SolarStation ist eine kompakte Einstrang-Solarstation. Die Einheit enthält alle nötigen Komponenten für den sicheren Betrieb und die Steuerung der Solarheizanlage sowie Sicherheitsgruppe, Umwälzpumpe, Kugelventil mit eingebautem Rückschlagventil und Thermometer, Flussmesser mit Absperr-, Einfüll- und Ablassventil.

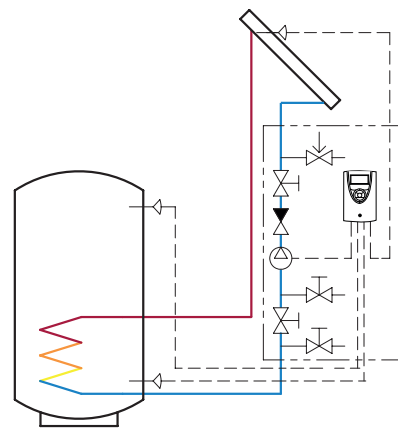
Zwei verschiedene Steuerungen wählbar: LK 152 SmartSolar SLL bzw. LK 152 SmartSolar CS Plus. Auch eine Ausführung ohne Steuerung und/oder Umwälzpumpe zur kundenseitigen Ergänzung ist als Option erhältlich.

LK 152 SmartSolar SLL und CS Plus verfügt über 10 voreinstellbare Hydraulikschemata. Das gewählte Hydraulikschema und der Betriebsstatus werden am Display angezeigt.

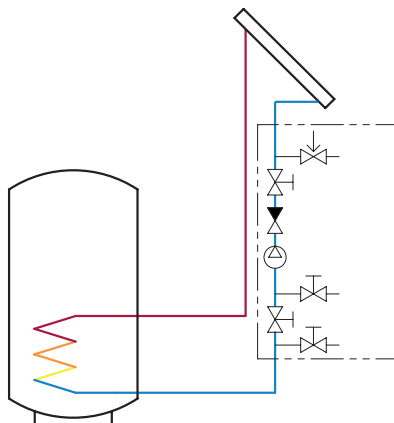
LK 211 SOLARSTATION MIT LK 152 SMARTSOLAR SLL



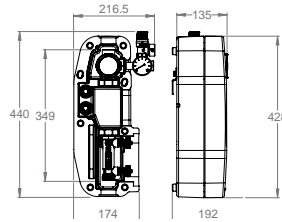
LK 211 SOLARSTATION MIT LK 152 SMARTSOLAR CS PLUS



LK 211 SOLARSTATION OHNE STEUERUNG

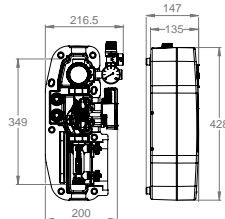


## LK 211 - Innen- / Aussengewinde - ohne Pumpe und Steuerung



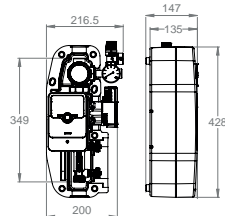
Artikelnr.	Dim.	Durchflussbereich	Anmerkung	Gewicht kg
396198	Rp 3/4" / G 1"	2-12 l/min.	Ohne Pumpe und Steuerung	1,8

## LK 211 - Innen- / Aussengewinde - Ohne Steuerung



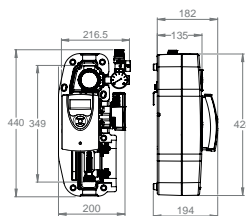
Artikelnr.	Dim.	Durchflussbereich	Anmerkung	Gewicht kg
396192	Rp 3/4" / G 1"	2-12 l/min.	Mit Wilo Pumpe, ohne Steuerung	3,6
396195	Rp 3/4" / G 1"	2-12 l/min.	Mit Grundfos Pumpe, ohne Steuerung	3,6

## LK 211 - Innen- / Aussengewinde - mit LK 152 SmartSolar SLL



Artikelnr.	Dim.	Durchflussbereich	Anmerkung	Gewicht kg
396193	Rp 3/4" / G 1"	2-12 l/min.	Mit LK 152 SmartSolar SLL, Wilo Pumpe	4,0
396196	Rp 3/4" / G 1"	2-12 l/min.	Mit LK 152 SmartSolar SLL, Grundfos Pumpe	4,0

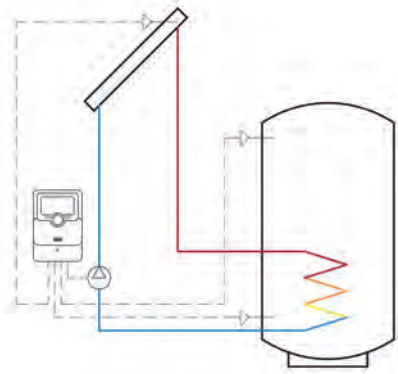
## LK 211 - Innen- / Aussengewinde - mit LK 152 SmartSolar CS Plus



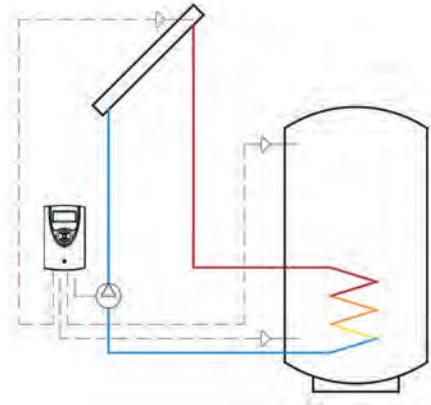
Artikelnr.	Dim.	Durchflussbereich	Anmerkung	Gewicht kg
396194	Rp 3/4" x G 1"	2-12 l/min.	Mit LK 152 SmartSolar CS Plus, Wilo Pumpe	4,0
396197	Rp 3/4" x G 1"	2-12 l/min.	Mit LK 152 SmartSolar CS Plus, Grundfos Pumpe	4,0



### LK 152 SMARTSOLAR SLL



### LK 152 SMARTSOLAR CS PLUS



### ERSATZTEILE UND ZUBEHÖR



#### Artikelnr.

182675  
182735  
187961  
095494  
095495  
095474  
095496  
095478  
095479

#### Artikel

LK 152 SmartSolar SLL  
LK 152 SmartSolar CS Plus  
Konsole  
Grundfos UPM3 Solar Wilo  
Para ST IPWM2  
Kugelhahn, Blau  
Isolierung EPP  
Sicherheitsgruppe  
Durchflussmesser

#### Position

1  
2  
3  
4  
5  
6  
7  
8  
9

# Solarstationen

## LK 212 SolarStation

- Reduzierte Energiekosten durch Nutzung von Solarenergie
- Kompakte Zweistrang-Solarstation
- Anschlüsse mit 3/4" Innengewinde und 1" Aussengewinde



### TECHNISCHE DATEN

Nennspannung	230 VAC ± 10%, 50 Hz
Max. Arbeitsdruck	1,0 MPa (10 bar)
Betriebsdruck	0,6 MPa (6 bar)
Arbeitstemperatur	Vorlauf: Max. 140 °C Rücklauf: Max. 110 °C
Gewindenorm	G - Aussengewinde, G - Innengewinde
Schutzart	IP 20
Flüssigkeit	Wasser - Glykol max. 50%
Fühlertyp	PT 1000
Ladepumpe	Grundfos UPM3 Solar 25-75 180, Wilo Para ST 25-180/8 IPWM2

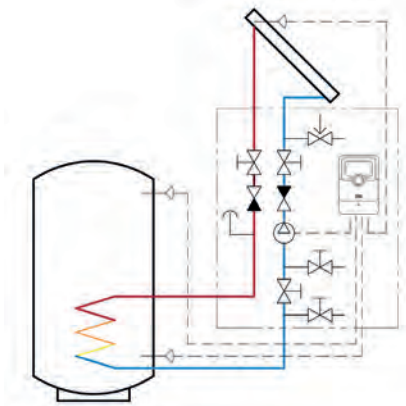
LK 212 SolarStation ist eine kompakte Zweistrang-Solarstation. Die Solarstation enthält alle notwendigen Komponenten für einen sicheren Betrieb der thermischen Solaranlage: Sicherheitspaket, Umwälzpumpe, Kugelventile mit integriertem Rückschlagventil, Thermometer sowie Durchflussmesser mit Absperr-, Befüll- und Abflussventil sowie ein Luftabscheider mit manuellem Entlüftungsventil.

Zwei verschiedene Steuerungen wählbar: LK 152 SmartSolar SLL bzw. LK 152 SmartSolar CS Plus.

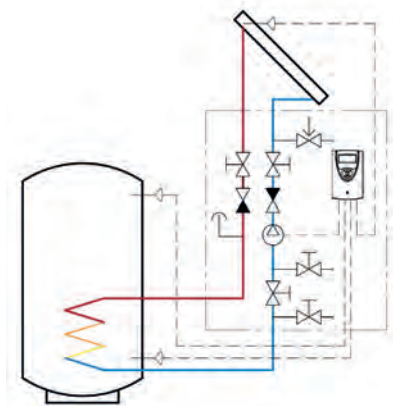
Auch eine Ausführung ohne Steuerung und/oder Umwälzpumpe zur kundenseitigen Ergänzung ist als Option erhältlich.

LK 152 SmartSolar SLL und CS Plus verfügt über 10 voreingestellte Hydraulikschemata. Das gewählte Hydraulikschema und der Betriebsstatus werden am Display angezeigt.

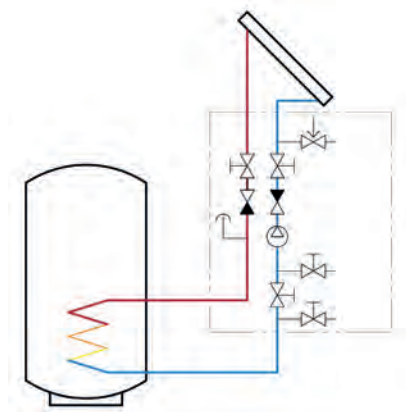
**LK 212 SOLARSTATION MIT LK 152 SMARTSOLAR SLL**



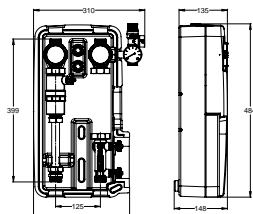
**LK 212 SOLARSTATION MIT LK 152 SMARTSOLAR CS PLUS**



**LK 212 SOLARSTATION OHNE STEUERUNG**

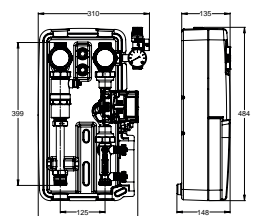


## LK 212 - Innen- / Aussengewinde - ohne Pumpe und Steuerung



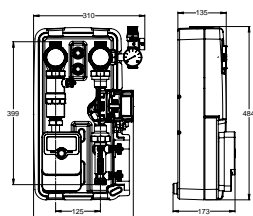
Artikelnr.	Dim.	Durchflussbereich	Anmerkung	Gewicht kg
299999	Rp 3/4" / G 1"	2-12 l/min.	Ohne Pumpe und Steuerung	3,6

## LK 212 - Innen- / Aussengewinde - Ohne Steuerung



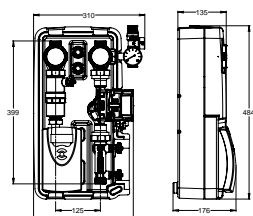
Artikelnr.	Dim.	Durchflussbereich	Anmerkung	Gewicht kg
299998	Rp 3/4" / G 1"	2-12 l/min.	Mit Grundfos Pumpe, ohne Steuerung	5,6
396039	Rp 3/4" / G 1"	2-12 l/min.	Mit Wilo Pumpe, ohne Steuerung	5,6

## LK 212 - Innen- / Aussengewinde - mit LK 152 SmartSolar SLL



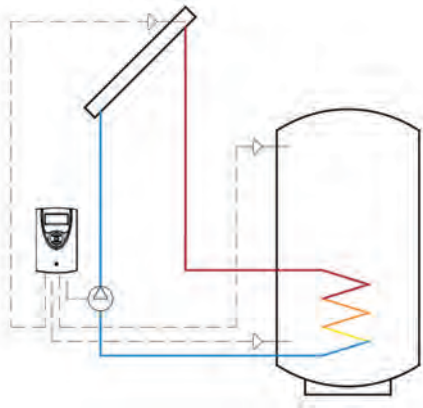
Artikelnr.	Dim.	Durchflussbereich	Anmerkung	Gewicht kg
396000	Rp 3/4" / G 1"	2-12 l/min.	Mit LK 152 SmartSolar SLL, Grundfos Pumpe	6,0
396040	Rp 3/4" / G 1"	2-12 l/min.	Mit LK 152 SmartSolar SLL, Wilo Pumpe	6,0

## LK 212 - Innen- / Aussengewinde - mit LK 152 SmartSolar CS Plus

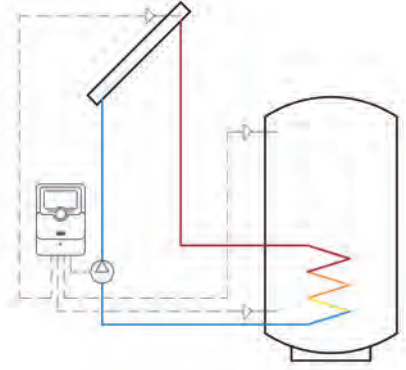


Artikelnr.	Dim.	Durchflussbereich	Anmerkung	Gewicht kg
396050	Rp 3/4" x G 1"	2-12 l/min.	Mit LK 152 SmartSolar CS Plus, Wilo Pumpe	6,0
396051	Rp 3/4" / G 1"	2-12 l/min.	Mit LK 152 SmartSolar CS Plus, Grundfos Pumpe	6,0

## LK 152 SMARTSOLAR CS PLUS



## LK 152 SMARTSOLAR SLL



## ERSATZTEILE UND ZUBEHÖR



Artikelnr.	Artikel	Position
182675	LK 152 SmartSolar SLL	1
182735	LK 152 SmartSolar CS Plus	2
187325	Konsole	3
095470	Grundfos UPM3 Solar Wilo	4
095471	Para ST IPWM2	5
095473	Kugelhahn, Rot	6
095474	Kugelhahn, Blau	7
095475	Isolierung EPP	8
095477	Entlüfter	9
095478	Sicherheitsgruppe	10
095479	Durchflussmesser	11



## Folgen Sie uns auf Social Media

Bleiben Sie auf dem Laufenden über das, was sich bei LK Armatur tut. Wir informieren über aktuelle Neuigkeiten, kommende Veranstaltungen, Stellenangebote und vieles mehr.



Facebook



Instagram



LinkedIn



YouTube

# Frischwasserstationen

## LK 250 TapWater Unit

- Einfache Installation - Plug-and-Play
- Verbrühungsschutz mit LK 551 HydroMix
- Erhältlich mit antikalkbeschichtetem Wärmetauscher



### TECHNISCHE DATEN

Nennspannung	230 VAC 50/60 Hz
Leistungsaufnahme	10-75 W, abhängig von Pumpendrehzahl
Max. Arbeitsdruck	1,0 MPa (10 bar)
Arbeitstemperatur	Min. 5 °C/Max. 95 °C
Umgebungstemp.	Min. 5 °C/Max. 55 °C
Gewindenorm	G - Innengewinde
Flüssigkeit	Wasser - Glykol max. 50%
Ladepumpe*	Wilo Para IPWM1 15-130/8 Wilo Para 15-130/8-75/SC-9
Material, Isolierung	Expandiertes Polypropylen EPP

### KAPAZITÄT

Warmwasser primär °C	Leitungswasser temp. °C	Leitungswasser Kapazität l/min.	Warmwasser Rücklauf °C	Leistung kW
75	45	42	19	90
65	60	30	25	90

\*Wilo Para IPWM1 15-130/8 (thermische Varianten)  
Wilo Para 15-130/8-75/SC-9 (Varianten mit Steuerung)  
Grundfos AutoAdapt UP15-14 BAPM (Zirkulationsset)

Die LK 250 TapWater Unit ist ein Gerät zur Erwärmung von Leitungswasser.

Die TapWater Unit P verfügt über ein elektronisches Steuersystem, mit dem die gewünschte Leitungswassertemperatur eingestellt und gleichzeitig die Zulaufemperatur zum Plattenwärmetauscher geregelt wird, um diesen vor Kalkablagerungen zu schützen.

Die LK 250 TapWater Unit P besteht aus einem Plattenwärmetauscher, einer Umwälzpumpe, einem Durchflusssensor, einem Sicherheitsventil und einer elektronischen Steuerung.

Die Temperatur des Leitungswassers ist zwischen 40 und 65 °C einstellbar. Die Umwälzpumpe läuft nur, wenn Warmwasser benötigt wird, was den Energieverbrauch senkt.

### LK 250 TapWater Unit

Im Gegensatz zur LK 250 TapWater Unit P verfügt diese über ein thermisches Mischventil, bei dem anstelle einer elektronischen Regelung die gewünschte Leitungswassertemperatur eingestellt wird, gleichzeitig wird die Zulaufemperatur zum Plattenwärmetauscher geregelt, um diesen vor Kalkablagerungen zu schützen.

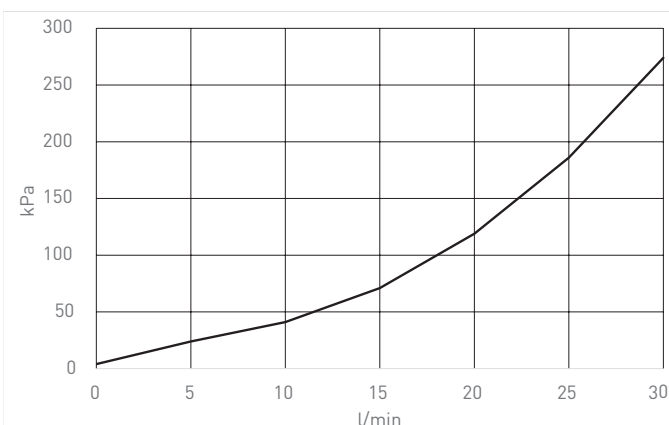
Die LK 250 TapWater Unit besteht aus einem Plattenwärmetauscher, einer Umwälzpumpe, einem Durchflusssensor, einem Sicherheitsventil und einem Mischventil.

Die Temperatur des Leitungswassers ist zwischen 35 und 65° C einstellbar. Die Umwälzpumpe ist nur dann in Betrieb, wenn Leitungswasser benötigt wird, was den Energieverbrauch reduziert.

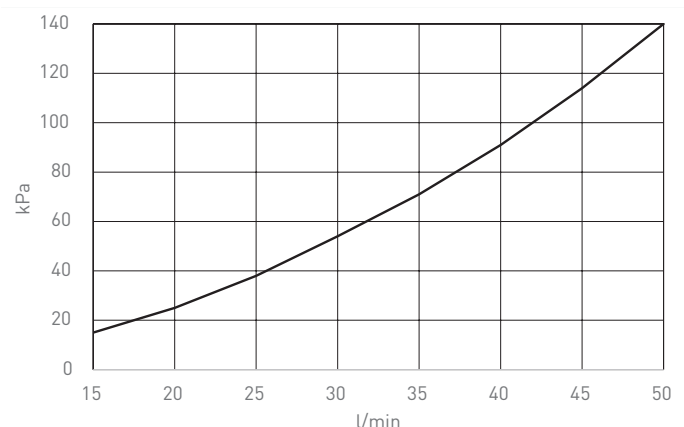
Bei der Auswahl einer Leitungswasserstation ist es wichtig, die Wasserqualität in dem Gebiet zu kennen, in dem das Gerät installiert werden soll.

Als Zubehör ist ein Warmwasserzirkulationssatz erhältlich, um die vorgesehene Warmwassertemperatur im gesamten Leitungswassersystem halten zu können. Eine besonders nützliche Option in Gebäuden mit großer Entfernung zur Entnahmestelle.

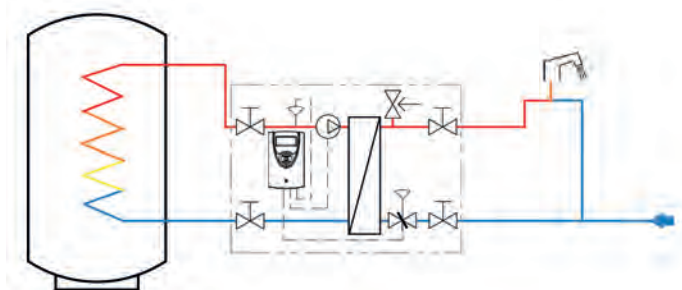
**DRUCKABFALLDIAGRAMM - LK 250 M**



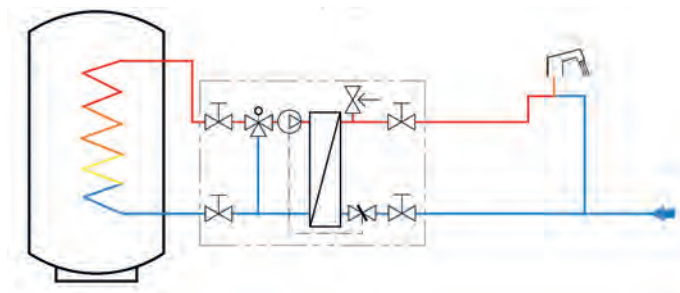
**DRUCKABFALLDIAGRAMM - LK 250 P**



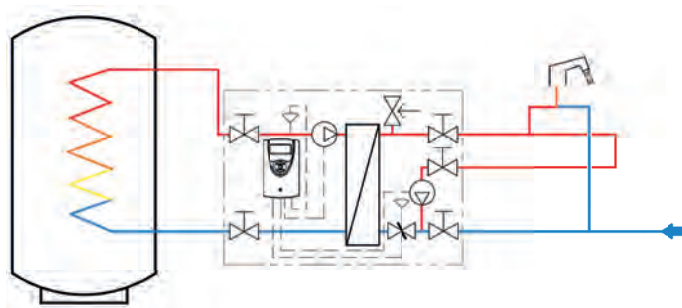
**LK 250 TAPWATER UNIT P - MIT STEUERUNG**



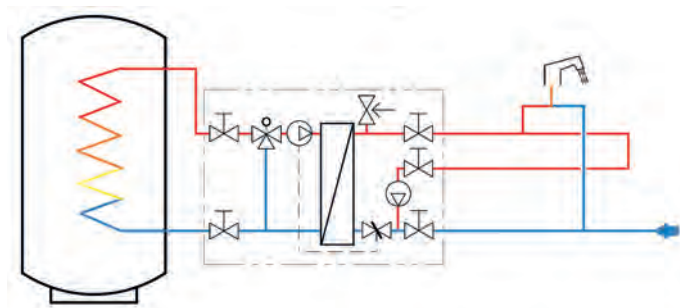
**LK 250 TAPWATER UNIT - OHNE STEUERUNG**



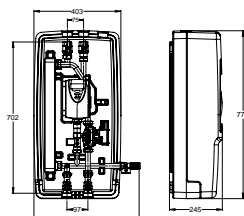
**LK 250 TAPWATER UNIT P - MIT STEUERUNG UND WARMWASSERZIRKULATION**



**LK 250 TAPWATER UNIT - OHNE STEUERUNG MIT WARMWASSERZIRKULATION**

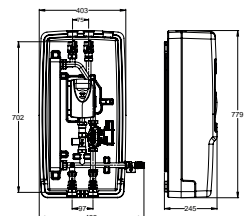


**LK 250 P - Pumpe/Steuerung/Wärmetauscher - Standard**



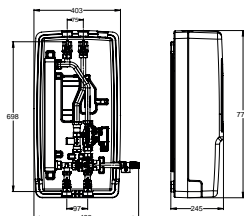
Artikelnr.	Dim.	Anmerkung	Gewicht kg
396003	Rp 1"	Pumpe/Steuerung/Wärmetauscher	12,4

**LK 250 P - Pumpe/Steuerung/Wärmetauscher - Anti-Kalk**



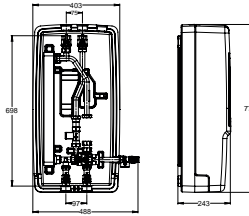
Artikelnr.	Dim.	Anmerkung	Gewicht kg
396008	Rp 1"	Pumpe/Steuerung/Wärmetauscher - Anti-Kalk	12,4

**LK 250 - Pumpe/thermisch geregelt/Wärmetauscher - Standard**



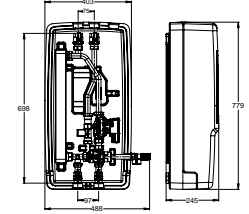
Artikelnr.	Dim.	Anmerkung	Gewicht kg
396001	Rp 1"	Pumpe/thermisch geregelt/Wärmetauscher	12,0

## LK 250 - Ohne Pumpe/thermisch geregelt/Wärmetauscher - Standard



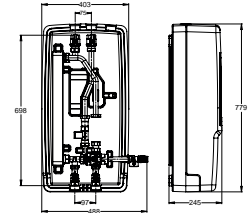
Artikelnr.	Dim.	Anmerkung	Gewicht kg
396002	Rp 1"	Ohne Pumpe/thermisch geregelt/Wärmetauscher - Standard	11,0

## LK 250 - Pumpe/thermisch geregelt/Wärmetauscher - Anti-Kalk



Artikelnr.	Dim.	Anmerkung	Gewicht kg
396006	Rp 1"	Pumpe/thermisch geregelt/Wärmetauscher - Anti-Kalk	12,0

## LK 250 - Ohne Pumpe, thermisch geregelt/Wärmetauscher - Anti-Kalk



Artikelnr.	Dim.	Anmerkung	Gewicht kg
396007	Rp 1"	Ohne Pumpe/thermisch geregelt/Wärmetauscher, Anti-Kalk	11,0

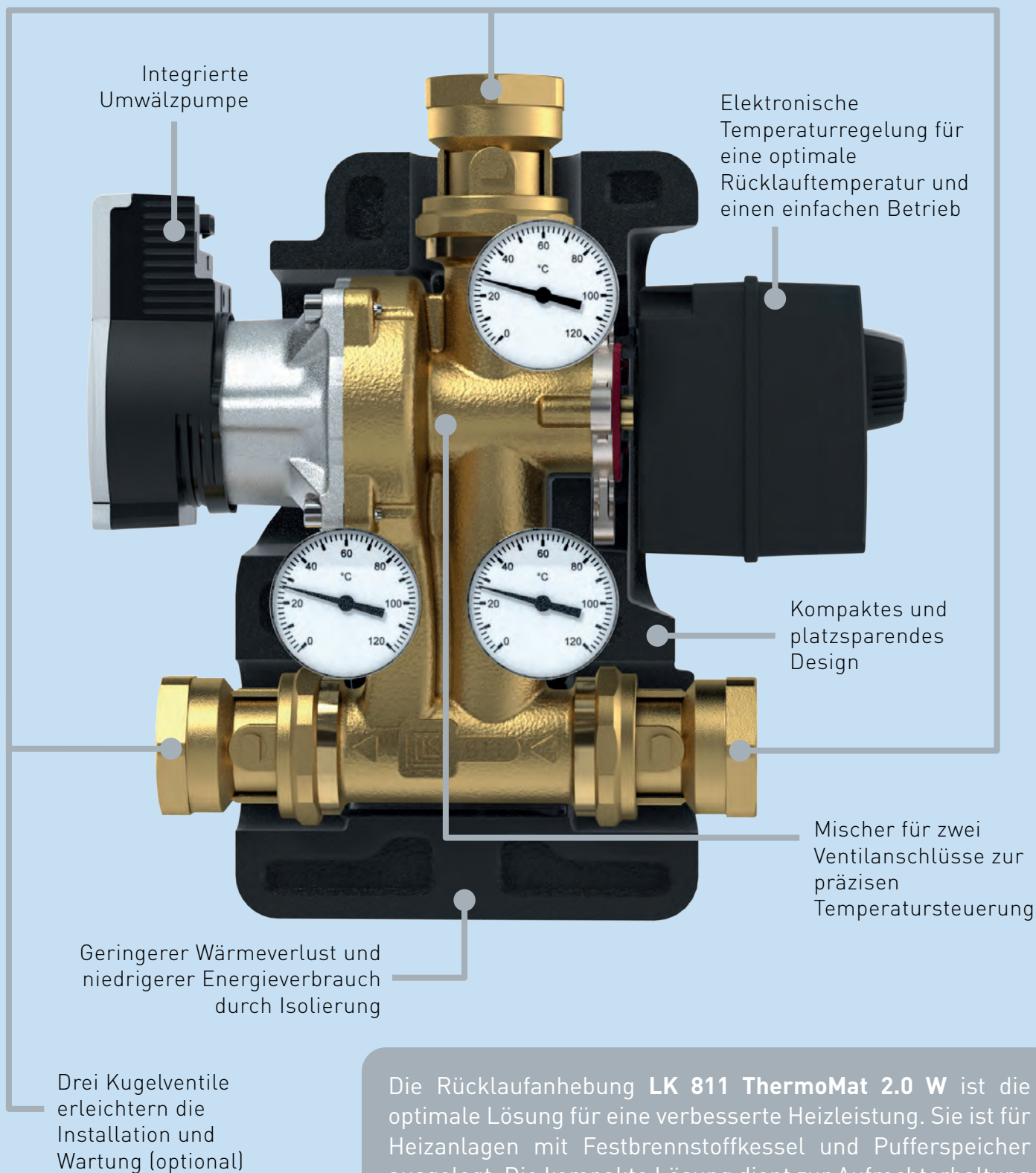
### ERSATZTEILE UND ZUBEHÖR



Artikelnr.	Artikel	Position
092360	Zirkulationskit Warmwasser	1
182742	Steuerung, LK TapWater	2
095472	Wilо Para IPWM1 15-130/8	3
187227	Wilо Para 15-130/8-75/SC-9	4
095476	EPP Isolierung	5
095480	Durchflusssensor P	6
095481	Durchflusssensor	7
182199	LK 551 HydroMix	8



# Produkte für Festbrennstoffanlagen



Die Rücklaufanhebung **LK 811 ThermoMat 2.0 W** ist die optimale Lösung für eine verbesserte Heizleistung. Sie ist für Heizanlagen mit Festbrennstoffkessel und Pufferspeicher ausgelegt. Die kompakte Lösung dient zur Aufrechterhaltung einer hohen Rücklauftemperatur, welche die Lebensdauer Ihrer Anlage verlängert. Durch die einfache Montage zwischen Festbrennstoffkessel und Pufferspeicher lässt sie sich den Anforderungen Ihres Heizsystems flexibel anpassen.

# Rücklaufanhebungen

## LK 810 ThermoMat 2.0

- Verbesserte Regelung
- Kompaktes Design
- Hocheffizienzpumpe von Grundfos / Wilo



### TECHNISCHE DATEN

Nennspannung	230 VAC 50 Hz
Leistungsaufnahme	G: 5-52 W, abhängig von Pumpendrehzahl W: 3-75 W, abhängig von Pumpendrehzahl
Max. Kesselleistung	65 kW mit 20 °C ΔT
Max. Arbeitsdruck	0,6 MPa (6 bar)
Arbeitstemperatur	G: Min. 5 °C/Max. 110 °C W: Min. 5 °C/Max. 95 °C
Rücklauftemp.	55 °C, 60 °C, 65 °C oder 70 °C
Umgebungstemp.	G: Min. 0 °C/Max. 70 °C W: Min. 5 °C/Max. 60 °C
Gewindenorm	Rp - Innengewinde
Flüssigkeit	Wasser - Glykol max. 50%
Ladepumpe	Wilo Para */8 SC FS14, Grundfos UPM3 AUTO xx-70
Material, Gehäuse	Messing EN 1982 CB753S
Material, Isolierung	Expandiertes Polypropylen EPP

LK 810 ThermoMat 2.0 ist eine Rücklaufanhebung für Heizanlagen mit Festbrennstoffkessel und Pufferspeicher. Die Rücklaufanhebung wird eingesetzt um eine hohe Rücklauftemperatur zum Heizkessel und eine optimale Temperaturschichtung im Pufferspeicher zu erzeugen. Dies erhöht die Effizienz der Heizanlage, verhindert Kondensation und Teerablagerungen. Die Lebensdauer der Anlage wird verlängert.

Die LK 810 ThermoMat 2.0 ist eine kompakte Einheit mit integrierter Hocheffizienzpumpe und einem thermischen Ventil, das zwei Ventilanschlüsse regelt. Die Rücklaufanhebung hat drei Absperrventile, um Installation und Wartung zu erleichtern, drei Thermometer, die ein einfaches Verfolgen des Ladeverlaufs ermöglichen sowie eine Isolation um den Wärmeverlust zu minimieren. Die Rücklaufanhebung ist in zwei Ausführungen erhältlich - mit oder ohne Rückschlagventil. Mit dem Rückschlagventil werden die Funktionen erreicht, die unter Punkt 4 der Heizungsphasen beschrieben werden.

LK 810 ThermoMat 2.0 ist auch mit einer Hocheffizienzpumpe, erhältlich, die durch ein PWM-Signal gesteuert wird. Für weitere Informationen, wenden Sie sich bitte an unsere Vertriebsabteilung.

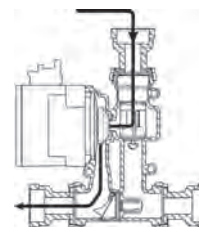
Die LK 810 ThermoMat 2.0 wird in der Rücklaufleitung zwischen Festbrennstoffkessel und Pufferspeicher installiert. Sie muss stehend mit der Antriebswelle der Pumpe in horizontaler Lage montiert werden. Die Rücklaufanhebung ist umkehrbar und kann für die Montage rechts oder links vom Heizkessel einfach angepasst werden.

Die Rücklaufanhebung ist normalerweise wartungsfrei. Die Installation ist regelmäßig zu überprüfen. Dank der Absperrventile sind alle Teile austauschbar, ohne dass die Anlage bei einer eventuellen Wartung entleert werden muss.

### DIE FUNKTION DER RÜCKLAUFANHEBUNG WÄHREND DER VERSCHIEDENEN HEIZUNGSPHASEN:

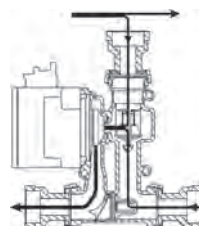
#### 1. ERWÄRMUNGSPHASE

Wasser zirkuliert zwischen Kessel und Rücklaufanhebung, während die Kesseltemperatur steigt.



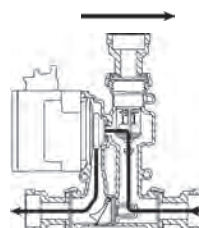
#### 2. LADEPHASE

Der thermische Einsatz öffnet sich und lässt zu, dass sich Rücklaufwasser aus dem Pufferspeicher mit Vorlaufwasser vermischt, bevor es zurück in den Kessel fließt. Die Rücklauftemperatur zum Kessel wird konstant gehalten.



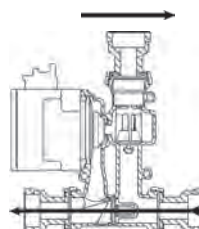
#### 3. ABSCHLUSSPHASE

Der thermische Einsatz ist vollständig geöffnet und die Bypassleitung ist geschlossen. Das führt zu einer optimalen Wärmeübertragung aus dem Kessel und der Pufferspeicher wird mit Vorlaufwasser gefüllt.

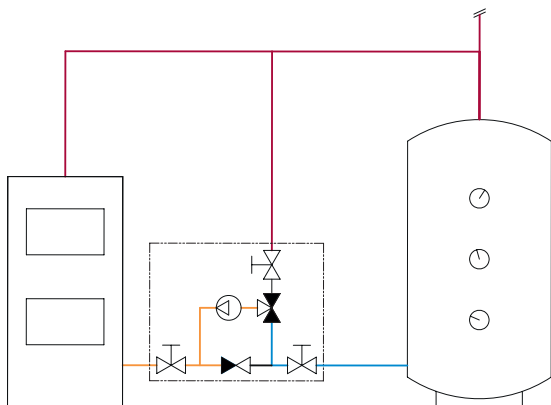


#### 4. SCHWERKRAFTBETRIEB MIT RÜCKSCHLAGVENTIL

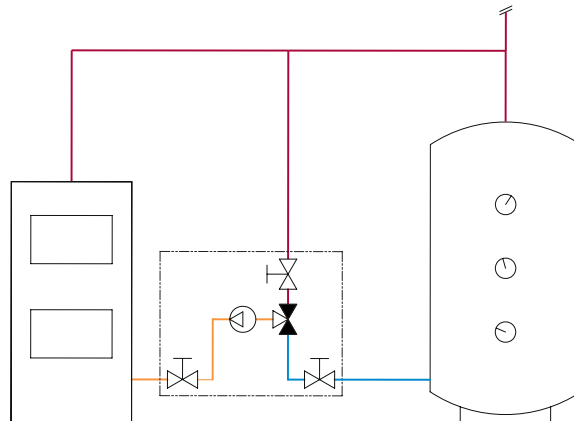
Der Schwerkraftbetrieb tritt ein, sobald die Verbrennung aufhört und die Umwälzpumpe abgeschaltet hat. Das restliche Heißwasser wird in den Pufferspeicher geladen. Bei einem eventuellen Stromausfall oder Versagen der Pumpe, öffnet das Rückschlagventil automatisch, um einen Schwerkraftbetrieb zuzulassen. Das Rückschlagventil verhindert auch einen Rückfluss vom Pufferspeicher zum Kessel.



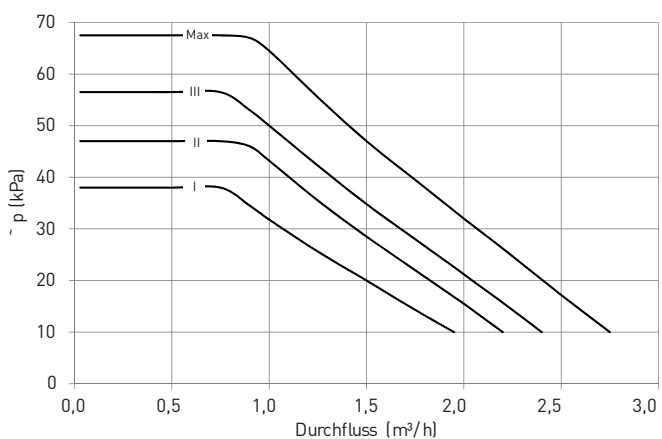
### MIT RÜCKSCHLAGVENTIL



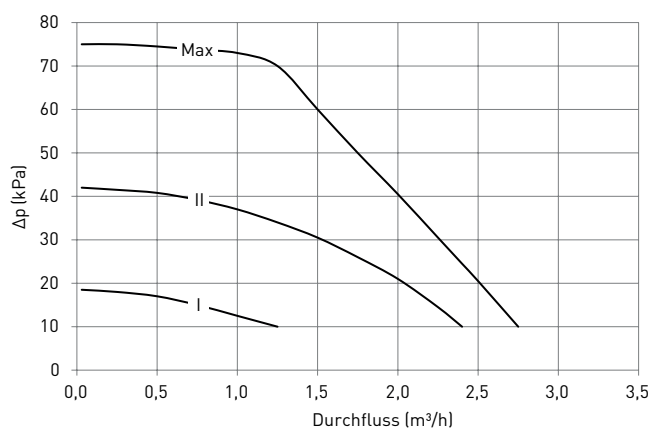
### OHNE RÜCKSCHLAGVENTIL



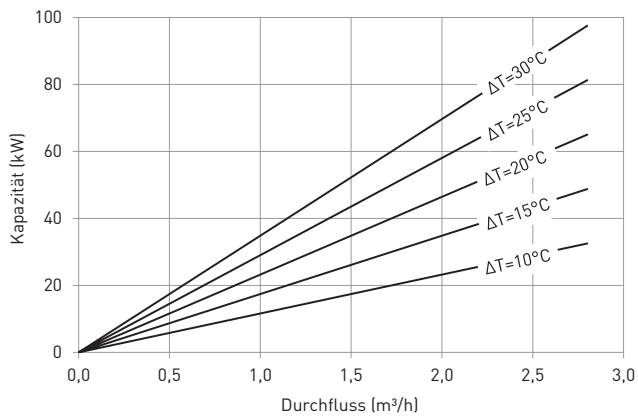
### PUMPENCHARAKTERISTIK - GRUNDFOS UPM3 AUTO XX-70



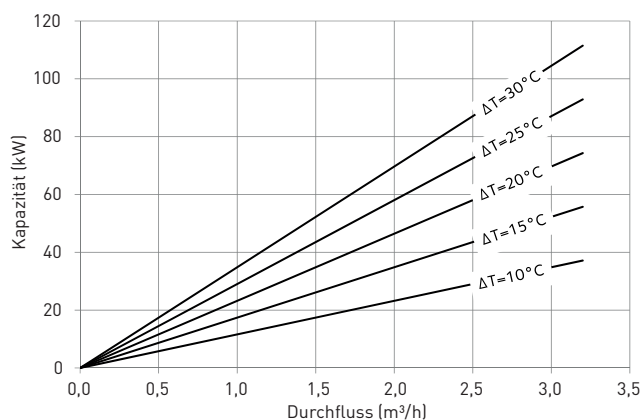
### PUMPENCHARAKTERISTIK - WILO PARA \*/8 SC FS14



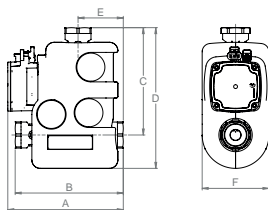
### KESSELLEISTUNG - GRUNDFOS UPM3 AUTO XX-70



### KESSELLEISTUNG, WILO PARA \*/8 SC FS14



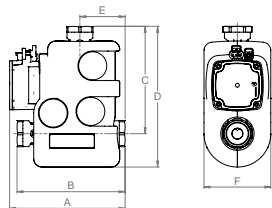
## LK 810 2.0 Grundfos - Klemmverschraubung



Artikelnr.	Ausführung	Rücklauftemp.	Dim.	A mm	B mm	C mm	D mm	E mm	F mm	Gewicht kg
181644	mit Rückschlagventil	55°C	28 mm	208	195	195	255	82	120	4,0
181650	mit Rückschlagventil	60°C	28 mm	208	195	195	255	82	120	4,0

Andere Temperaturen und Dimension auf Anfrage.

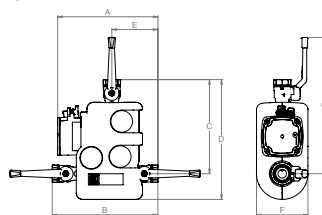
## LK 810 2.0 Grundfos - Innengewinde



Artikelnr.	Ausführung	Rücklauftemp.	Dim.	A mm	B mm	C mm	D mm	E mm	F mm	Gewicht kg
181640	mit Rückschlagventil	55°C	Rp 1"	208	195	195	255	82	120	4,0
181642	mit Rückschlagventil	55°C	Rp 1¼"	208	195	195	255	82	120	4,0
181646	mit Rückschlagventil	60°C	Rp 1"	208	195	195	255	82	120	4,0
181648	mit Rückschlagventil	60°C	Rp 1¼"	208	195	195	255	82	120	4,0
181651	ohne Rückschlagventil	65°C	Rp 1"	208	195	195	255	82	120	4,0
181652	mit Rückschlagventil	65°C	Rp 1"	208	195	195	255	82	120	4,0
181654	mit Rückschlagventil	65°C	Rp 1¼"	208	195	195	255	82	120	4,0
181658	mit Rückschlagventil	70°C	Rp 1"	208	195	195	255	82	120	4,0
181660	mit Rückschlagventil	70°C	Rp 1¼"	208	195	195	255	82	120	4,0

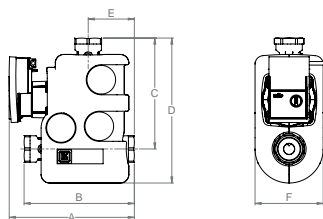
Andere Temperaturen und Dimension auf Anfrage.

## LK 810 2.0 Grundfos - Innengewinde



Artikelnr.	Ausführung	Rücklauftemp.	Dim.	A mm	B mm	C mm	D mm	E mm	F mm	G mm	Gewicht kg
181839	mit Rückschlagventil	55°C	Rp 1"	234	247	222	282	108	120	300	4,0
181840	ohne Rückschlagventil	55°C	Rp 1"	234	247	222	282	108	120	300	4,0
181825	mit Rückschlagventil	60°C	Rp 1"	234	247	222	282	108	120	300	4,0
181841	ohne Rückschlagventil	60°C	Rp 1"	234	247	222	282	108	120	300	4,0
181827	mit Rückschlagventil	65°C	Rp 1"	234	247	220	280	108	120	300	4,0
181842	ohne Rückschlagventil	65°C	Rp 1"	234	247	222	282	108	120	300	4,0
181829	mit Rückschlagventil	70°C	Rp 1"	234	247	222	282	108	120	300	4,0
181843	ohne Rückschlagventil	70°C	Rp 1"	234	247	222	282	108	120	300	4,0
182352	mit Rückschlagventil	55°C	Rp 1¼"	234	247	222	282	108	120	300	4,0
182353	ohne Rückschlagventil	55°C	Rp 1¼"	234	247	222	282	108	120	300	4,0
182354	mit Rückschlagventil	60°C	Rp 1¼"	234	247	222	282	108	120	300	4,0
182355	ohne Rückschlagventil	60°C	Rp 1¼"	234	247	222	282	108	120	300	4,0
182356	mit Rückschlagventil	65°C	Rp 1¼"	234	247	222	282	108	120	300	4,0
182357	ohne Rückschlagventil	65°C	Rp 1¼"	234	247	222	282	108	120	300	4,0
182358	mit Rückschlagventil	70°C	Rp 1¼"	234	247	222	282	108	120	300	4,0
182359	ohne Rückschlagventil	70°C	Rp 1¼"	234	247	222	282	108	120	300	4,0

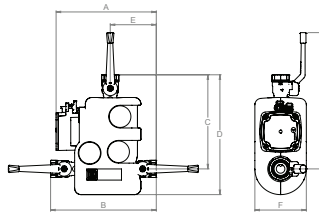
## LK 810 2.0 Wilo - Innengewinde



Artikelnr.	Ausführung	Rücklauftemp.	Dim.	A mm	B mm	C mm	D mm	E mm	F mm	Gewicht kg
181664	mit Rückschlagventil	55°C	Rp 1"	216	195	195	255	82	120	4,0
181669	ohne Rückschlagventil	60°C	Rp 1"	216	195	195	255	82	120	4,0

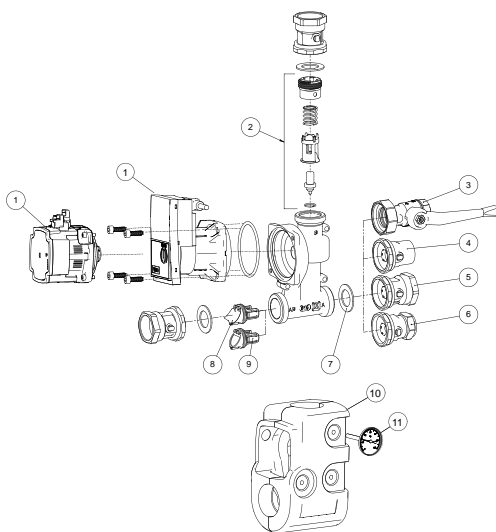
Andere Temperaturen und Dimension auf Anfrage.

# LK 810 2.0 Wilo - Innengewinde



Artikelnr.	Ausführung	Rücklauf-temp.	Dim.	A mm	B mm	C mm	D mm	E mm	F mm	G mm	Gewicht kg
181844	mit Rückschlagventil	55°C	Rp 1"	248	250	222	282	108	120	302	4,0
181848	ohne Rückschlagventil	55°C	Rp 1"	248	250	222	282	108	120	302	4,0
181845	mit Rückschlagventil	60°C	Rp 1"	248	250	222	282	108	120	302	4,0
181849	ohne Rückschlagventil	60°C	Rp 1"	248	250	222	282	108	120	302	4,0
181846	mit Rückschlagventil	65°C	Rp 1"	248	250	222	282	108	120	302	4,0
181850	ohne Rückschlagventil	65°C	Rp 1"	248	250	222	282	108	120	302	4,0
181847	mit Rückschlagventil	70°C	Rp 1"	248	250	222	282	108	120	302	4,0
181851	ohne Rückschlagventil	70°C	Rp 1"	248	250	222	282	108	120	302	4,0
182360	mit Rückschlagventil	55°C	Rp 1¼"	248	279	238	282	124	120	302	4,0
182361	ohne Rückschlagventil	55°C	Rp 1¼"	248	279	238	282	124	120	302	4,0
182362	mit Rückschlagventil	60°C	Rp 1¼"	248	279	238	282	124	120	302	4,0
182363	ohne Rückschlagventil	60°C	Rp 1¼"	248	279	238	282	124	120	302	4,0
182364	mit Rückschlagventil	65°C	Rp 1¼"	248	279	238	282	124	120	302	4,0
182365	ohne Rückschlagventil	65°C	Rp 1¼"	248	279	238	282	124	120	302	4,0
182366	mit Rückschlagventil	70°C	Rp 1¼"	248	279	238	282	124	120	302	4,0
182367	ohne Rückschlagventil	70°C	Rp 1¼"	248	279	238	282	124	120	302	4,0

## ERSATZTEILE UND ZUBEHÖR



Artikelnr.	Artikel	Position
187168	Grundfos UPM3 Auto xx-70	1
187347	Wilo Para */8 SC FS14	1
187163	Thermostateinsatz 55 °C	2
187164	Thermostateinsatz 60 °C	2
187165	Thermostateinsatz 65 °C	2
187166	Thermostateinsatz 70 °C	2
055577	Absperrkugelhahn Rp 1"	3
187329	Absperrkugelhahn Rp 1¼"	3
187017	Absperrventil Rp 1"	4
187018	Absperrventil Rp 1¼"	5
187019	Absperrventil 28 mm	6
013057	Dichtung EPDM 44x32x2 mm	7
187021	Rückschlagventil 810 / 811	8
187022	Stopfen 810 / 811	9
187167	EPP-Isolation	10
180352	Thermometer 120 °C	11

# Rücklaufanhebungen

## LK 811 ThermoMat 2.0 W

- Einstellbare Rücklauftemperatur
- Einfache Bedienung der elektronischen Regelung



### TECHNISCHE DATEN

Nennspannung	230 VAC 50 Hz
Leistungsaufnahme	10-75 W, abhängig von Pumpendrehzahl
Max. Kesselleistung	65 kW mit 20 °C ΔT
Max. Arbeitsdruck	0,6 MPa (6 bar)
Arbeitstemperatur	Min. 5 °C/Max. 95 °C
Rücklauftemp.	5-99 °C mit LK 100 SmartComfort CT
Umgebungstemp.	Min. 5 °C/Max. 60 °C
Gewindenorm	Rp - Innengewinde
Flüssigkeit	Wasser - Glykol max. 50%
Ladepumpe	Wilo Para */6 SC FS14 Wilo Para */8 SC FS14
Material, Gehäuse	Messing EN 1982 CB753S
Material, Isolierung	Expandiertes Polypropylen EPP

LK 811 ThermoMat 2.0 W ist eine Rücklaufanhebung für Heizanlagen mit Festbrennstoffkessel und Pufferspeicher. Die Rücklaufanhebung wird eingesetzt um eine hohe Rücklauftemperatur zum Heizkessel und eine optimale Temperaturschichtung im Pufferspeicher zu erzeugen. Dies erhöht die Effizienz der Heizanlage, verhindert Kondensation und Teerablagerungen, was die Lebensdauer der Anlage verlängert.

Die LK 811 ThermoMat 2.0 W ist eine kompakte Einheit mit integrierter Hocheffizienzpumpe und einem 3-Wege Mischer, der zwei Ventilanschlüsse regelt. Die Rücklaufanhebung besteht auch aus drei Absperrventilen, um Installation und Wartung zu erleichtern und einer Isolation um den Wärmeverlust zu minimieren. Drei Thermometer, die ein einfaches Verfolgen des Ladeverlaufs ermöglichen, können als Zubehör bestellt werden. Die Rücklaufanhebung ist in zwei Ausführungen erhältlich - mit oder ohne Rückschlagventil. Mit dem Rückschlagventil werden die Funktionen erreicht, die unter Punkt 4 der Heizungsphasen beschrieben werden.

LK 811 ThermoMat 2.0 W kann mit oder ohne elektronische Temperaturregelung geliefert werden. Montagesätze für Regelungen anderer Hersteller sind erhältlich. Sehen Sie bitte Abschnitt Temperatur-Regelungen - Montagesätze.

Die LK 811 ThermoMat 2.0 W wird in der Rücklaufleitung zwischen Festbrennstoffkessel und Pufferspeicher installiert. Sie muss stehend mit der Antriebswelle der Pumpe in horizontaler Lage montiert werden. Die Rücklaufanhebung ist umkehrbar und kann für die Montage rechts oder links vom Heizkessel einfach angepasst werden.

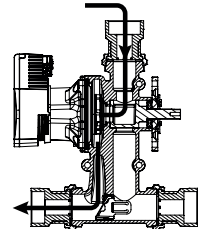
Die Rücklaufanhebung ist normalerweise wartungsfrei. Die Installation ist regelmäßig zu überprüfen. Dank der Absperrventile sind alle Teile austauschbar, ohne dass die Anlage bei einer eventuellen Wartung entleert werden muss.

Für weitere Informationen wenden Sie sich bitte an unsere Vertriebsabteilung.

### DIE FUNKTION DER LADEVENTILEINHEIT WÄHREND DER VERSCHIEDENEN HEIZUNGSPHASEN:

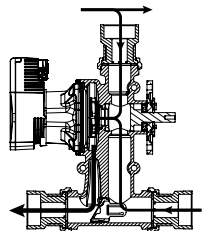
#### 1. ERWÄRMUNGSPHASE

Wasser zirkuliert zwischen Kessel und Ladeventileinheit, während die Temperatur des Kessels steigt.



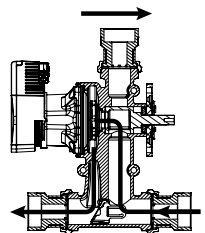
#### 2. LADEPHASE

Der Heizungsregler beginnt den Mischer zu öffnen und lässt zu, dass sich Rücklaufwasser aus dem Pufferspeicher mit Vorlaufwasser vermischt, bevor es zurück in den Kessel fließt. Die Rücklauftemperatur zum Kessel wird konstant gehalten.



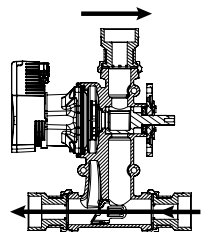
#### 3. ABSCHLUSSPHASE

Der Mischer ist zum Pufferspeicher hin vollständig geöffnet. Das führt zu einer optimalen Wärmeübertragung aus dem Kessel und der Pufferspeicher wird mit Vorlaufwasser gefüllt. Wenn der Kessel abgekühlt ist, verhindert der Heizungsregler LK 100 SmartComfort CT den Rückfluss vom Pufferspeicher zum Kessel.

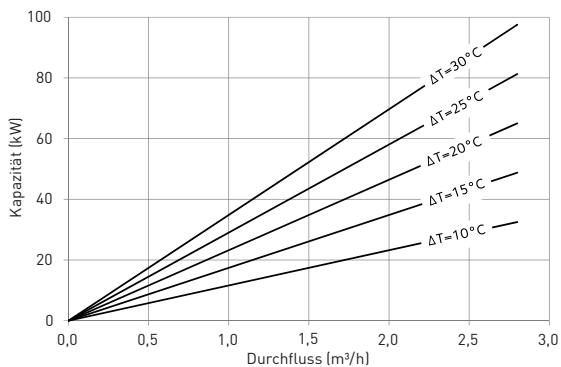


#### 4. SCHWERKRAFTBETRIEB MIT RÜCKSCHLAGVENTIL

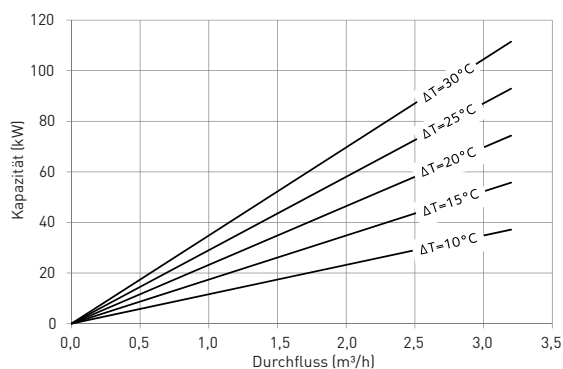
Der Schwerkraftbetrieb tritt ein, sobald die Verbrennung aufhört und die Umwälzpumpe abgeschaltet hat. Das restliche Heißwasser wird in den Pufferspeicher geladen. Bei einem eventuellen Stromausfall oder Versagen der Pumpe, öffnet das Rückschlagventil automatisch, um einen Schwerkraftbetrieb zuzulassen. Das Rückschlagventil verhindert auch einen Rückfluss vom Pufferspeicher zum Kessel.



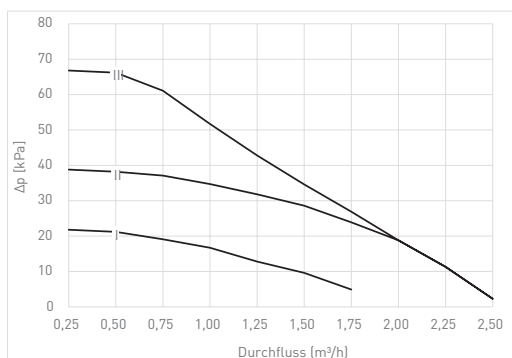
### KESSELLEISTUNG, WILO PARA\*/6 SC FS14



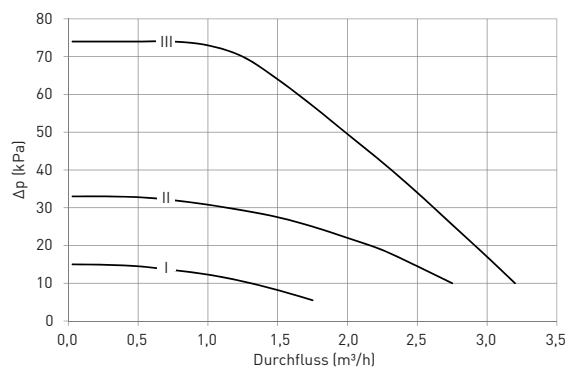
### KESSELLEISTUNG, WILO PARA \*/8 SC FS14



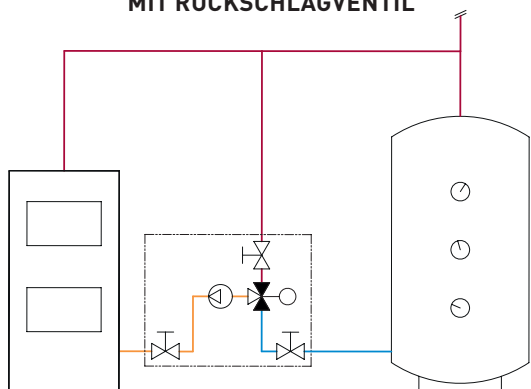
### PUMPENCHARAKTERISTIK, WILO PARA \*/6 SC FS14



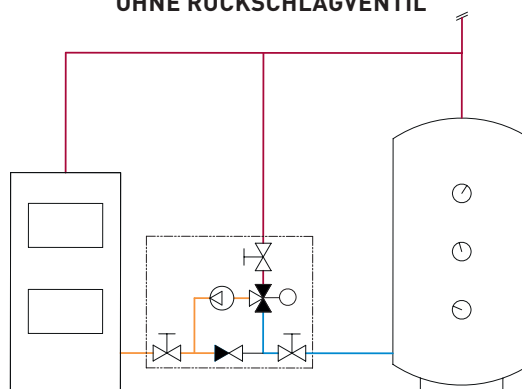
### PUMPENCHARAKTERISTIK, WILO PARA \*/8 SC FS14



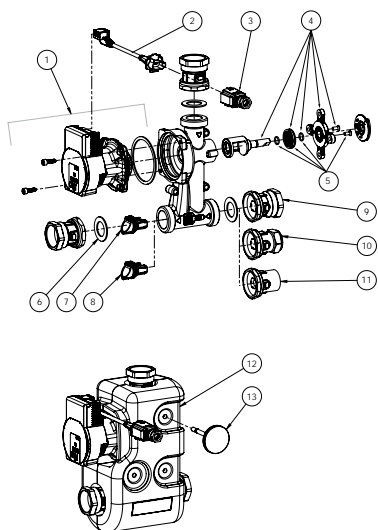
#### MIT RÜCKSCHLAGVENTIL



#### OHNE RÜCKSCHLAGVENTIL



### ERSATZTEILE UND ZUBEHÖR



Artikelnr.	Artikel	Position
187347	Wilo Para */8 SC FS14	1
187960	Wilo Para*/6 SC FS14	1
095451	Kabel für SmartComfort, 15 m	2
095220	Verbindungsstecker	3
187110	Einsatz 811	4
187066	Dichtungssatz 811/840/841, DN 15-20	5
013025	Dichtung EPDM 1½" - Ø44 x Ø27 x 2 mm	6
187021	Rückschlagventil 810 / 811	7
187022	Stopfen 810 / 811	8
187018	Absperrventil Rp 1¼"	9
187019	Absperrventil 28 mm	10
187017	Absperrventil Rp 1"	11
187351	Isolation EPP, 811	12
058126	Thermometer 120 °C	13

# Rücklaufanhebungen

## LK 815 ThermoKit T Eco

- Komplette Einheit
- Niedrigenergiepumpe



### TECHNISCHE DATEN

Nennspannung	230 VAC 50/60 Hz
Leistungsaufnahme	12-140 W abhängig von Pumpendrehzahl
Max. Kesselleistung	140 kW mit 20 °C ΔT
Max. Durchfluss	5900 l/h
Max. Arbeitsdruck	1,0 MPa (10 bar)
Arbeitstemperatur	Min. 5 °C/Max. 95 °C
Rücklauftemp.	45 °C, 50 °C, 55 °C, 60 °C, 65°C oder 70 °C
Umgebungstemp.	Min. 5 °C/Max. 40 °C
Gewindenorm	Rp - Innengewinde, G - Innengewinde
Flüssigkeit	Wasser - Glykol max. 50%
Ladepumpe	Grundfos UPML 25-95 180
Material, Gehäuse	Messing EN 1982 CB753S
Material, Isolierung	Expandiertes Polypropylen EPP

LK 815 ThermoKit T Eco ist eine Rücklaufanhebung für Heizanlagen mit Festbrennstoffkessel und Pufferspeicher. Die Rücklaufanhebung wird eingesetzt um eine hohe Rücklauf-temperatur zum Heizkessel und eine optimale Temperaturschichtung im Pufferspeicher zu erzeugen. Dies erhöht die Effizienz der Heizanlage, verhindert Kondensation und Teerablagerungen, was die Lebensdauer der Anlage verlängert.

Die LK 815 ThermoKit T Eco besteht aus einer Hocheffizienzpumpe, einem thermischen Ladeventil LK 823 ThermoVar mit Isolierung, einem Rückschlagventil, einem Thermometer zum Ablesen der Rücklauf-temperatur sowie drei Absperrventilen um Installation und Wartung zu erleichtern.

Die LK 815 ThermoKit T Eco wird in der Rücklaufleitung zwischen Festbrennstoffkessel und Pufferspeicher installiert. Sie muss mit der Antriebswelle der Pumpe in horizontaler Lage montiert werden. Die Rücklaufanhebung ist umkehrbar und kann für die Montage rechts oder links vom Heizkessel einfach angepasst werden.

Thermometer sind als Zubehör erhältlich, Art. Nr. 181736.

Die Rücklaufanhebung ist normalerweise wartungsfrei. Die Installation ist regelmäßig zu überprüfen. Dank der Absperrventile sind alle Teile austauschbar, ohne dass die Anlage bei einer eventuellen Wartung entleert werden muss.

### DIE FUNKTION DER LADEVENTILEINHEIT WÄHREND DER VERSCHIEDENEN HEIZUNGSPHASEN:

#### 1. ERWÄRMUNGSPHASE

Wasser zirkuliert zwischen Kessel und Ladegruppe, während die Temperatur des Kessels steigt.

#### 2. LADEPHASE

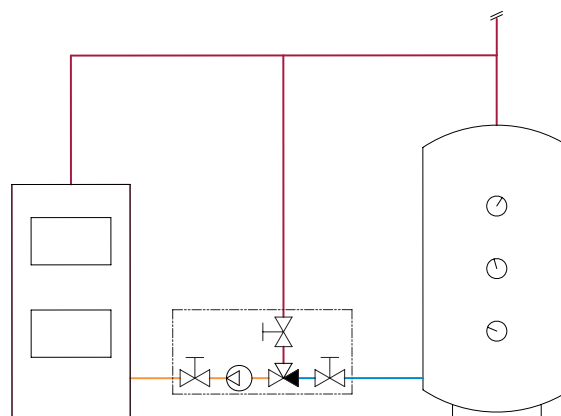
Das thermische Ventil öffnet sich und lässt zu, dass sich Rücklaufwasser aus dem Pufferspeicher mit Vorlaufwasser vermischt, bevor es zurück in den Kessel fließt. Die Rücklauf-temperatur zum Kessel wird konstant gehalten.

#### 3. ABSCHLUSSPHASE

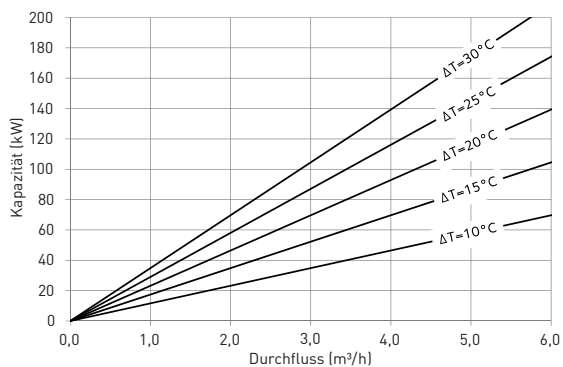
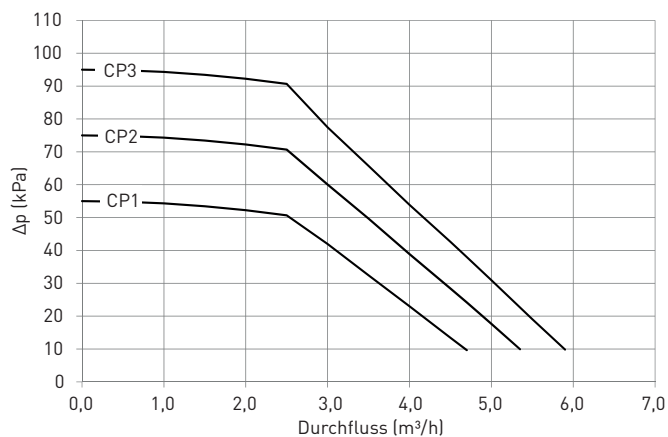
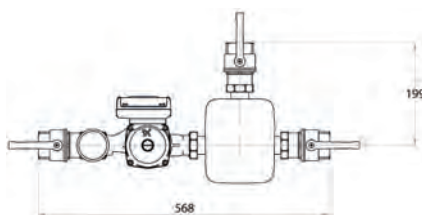
Das thermische Ventil ist vollständig geöffnet. Das führt zu einer optimalen Wärmeübertragung aus dem Kessel und der Pufferspeicher wird mit Vorlaufwasser gefüllt.

#### 4. SCHWERKRAFTBETRIEB

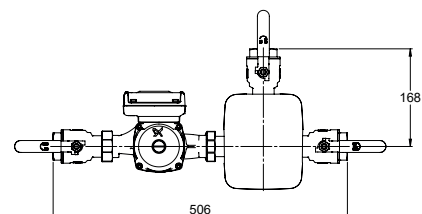
Sobald die Verbrennung aufhört und die Umwälzpumpe abgeschaltet hat, wird das restliche Heißwasser vom Kessel in den Pufferspeicher geladen, solange das thermische Ventil geöffnet ist. Wenn der Kessel abgekühlt ist, schliesst das thermische Ventil. Das Rückschlagventil verhindert den Rücklauf aus dem Pufferspeicher.





**KESSELLEISTUNG**

**PUMPENCHARAKTERISTIK**

**LK 815 - Grundfos UPML 25-95 - Innengewinde**


Artikelnr.	Rücklauftemp.	Dim.	Gewicht kg
181572	45°C	Rp 1½"	7,1
181573	50°C	Rp 1½"	7,1
181574	55°C	Rp 1½"	7,1
181575	60°C	Rp 1½"	7,1
181576	65°C	Rp 1½"	7,1
181577	70°C	Rp 1½"	7,1

**LK 815 - Grundfos UPML 25-95 - Innengewinde**


Artikelnr.	Rücklauftemp.	Dim.	Gewicht kg
182390	45°C	G 1¼"	7,1
182391	50°C	G 1¼"	7,1
182392	55°C	G 1¼"	7,1
182393	60°C	G 1¼"	7,1
182394	65°C	G 1¼"	7,1
182395	70°C	G 1¼"	7,1

# Rücklaufanhebungen

## LK 816 ThermoKit E Eco

- Komplette Einheit
- Hocheffizienzpumpe



### TECHNISCHE DATEN

Nennspannung	230 VAC 50/60 Hz
Leistungsaufnahme	10-180 W abhängig von Pumpendrehzahl LK 100 SmartComfort CT Elektronischer Heizungsregler, 3 VA
Primärspannung, Netzadapter	100-240 VAC 50/60 Hz
Sekundärspannung, Netzadapter	24 VDC 250 mA
Max. Kesselleistung	Abhängig von Ladepumpe
Max. Durchfluss	Abhängig von Ladepumpe
Drehwinkel	Temperaturregelungen: 90°
Drehmoment	Temperaturregelungen: 5 Nm
Laufzeit	140 sek.
Max. Arbeitsdruck	1,0 MPa (10 bar)
Arbeitstemperatur	Min. 5 °C/Max. 95 °C
Rücklauftemp.	5 - 99 °C
Umgebungstemp.	Min. 5 °C/Max. 40 °C
Gewindenorm	Rp - Innengewinde, G - Innengewinde
Schutzklasse	IP 40
Flüssigkeit	Wasser - Glykol max. 50%
Ladepumpe	Grundfos Magna 32-80 180, Grundfos UPML 25-95 180, Grundfos UPMXL 32-105 180
Material, Gehäuse	Messing EN 12165 CW617N
Material, Isolierung	Expandiertes Polypropylen EPP

LK 816 ThermoKit E Eco ist eine Rücklaufanhebung für Heizanlagen mit Festbrennstoffkessel und Pufferspeicher. Die Rücklaufanhebung wird eingesetzt um eine hohe Rücklauf-temperatur zum Heizkessel und eine optimale Temperaturschichtung im Pufferspeicher zu erzeugen. Dies erhöht die Effizienz der Heizanlage, verhindert Kondensation und Teerablagerungen, was die Lebensdauer der Anlage verlängert.

Die LK 816 ThermoKit E Eco besteht aus einer Hocheffizienzpumpe, einem Mischer LK 840 ThermoMix, einem Heizungsregler LK 100 SmartComfort CT, mit Einstellung der niedrigsten Rücklauf-temperatur zum Kessel 5 - 99 °C sowie drei Absperrventilen zur Erleichterung von Installation und Wartung. Die Artikel 181578 und 181579 werden mit einer Isolierung für den Mischer geliefert.

Die LK 816 ThermoKit E Eco wird in der Rücklaufleitung zwischen Festbrennstoffkessel und Pufferspeicher installiert. Sie muss mit der Antriebswelle der Pumpe in horizontaler Lage montiert werden. Die Rücklaufanhebung ist umkehrbar und kann für die Montage rechts oder links vom Heizkessel einfach angepasst werden.

Die Rücklaufanhebung ist normalerweise wartungsfrei. Die Installation ist regelmäßig zu überprüfen. Dank der Absperrventile sind alle Teile austauschbar, ohne dass die Anlage bei einer eventuellen Wartung entleert werden muss.

### DIE FUNKTION DER LADEVENTILEINHEIT WÄHREND DER VERSCHIEDENEN HEIZUNGSPHASEN:

#### 1. ERWÄRMUNGSPHASE

Wasser zirkuliert zwischen Kessel und Ladegruppe, während die Temperatur des Kessels steigt.

#### 2. LADEPHASE

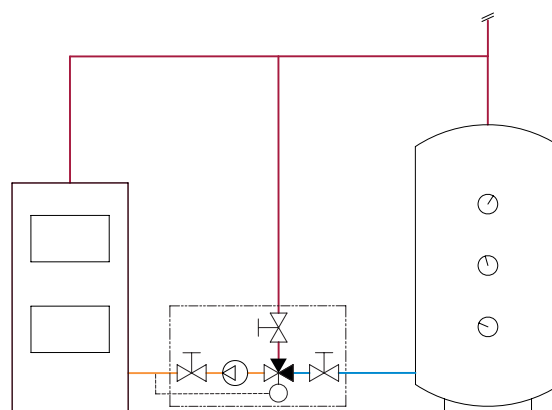
Der Heizungsregler beginnt den Mischer zu öffnen und lässt zu, dass sich Rücklaufwasser aus dem Pufferspeicher mit Vorlaufwasser vermischt, bevor es zurück in den Kessel fließt. Die Rücklauf-temperatur zum Kessel wird konstant gehalten.

#### 3. ABSCHLUSSPHASE

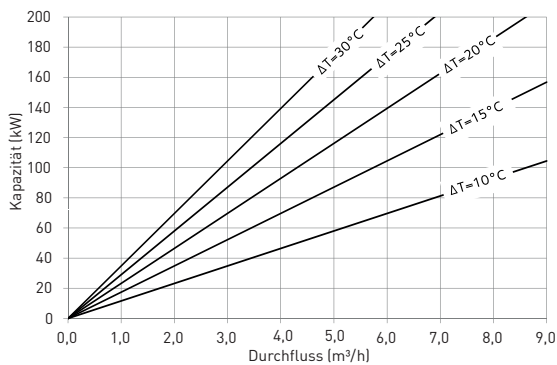
Der Mischer ist zum Pufferspeicher hin vollständig geöffnet. Das führt zu einer optimalen Wärmeübertragung aus dem Kessel und der Pufferspeicher wird mit Vorlaufwasser gefüllt. Wenn der Kessel abgekühlt ist, verhindert der Heizungsregler den Rückfluss vom Pufferspeicher zum Kessel.

#### 4. SCHWERKRAFTBETRIEB

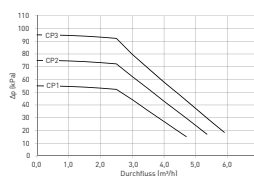
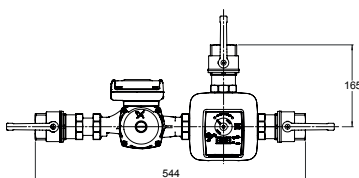
Bei einem eventuellen Stromausfall oder Versagen der Pumpe, kann der elektronische Heizungsregler von Hand geregelt und der Pufferspeicher durch Schwerkraftbetrieb geladen werden.



**KESSELLEISTUNG**

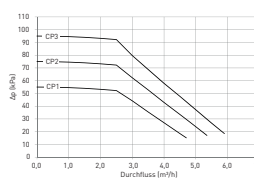
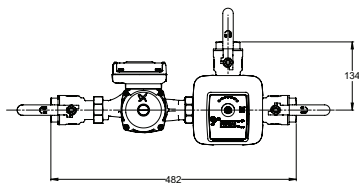


**LK 816 - Grundfos UPML 25-95 - Innengewinde**



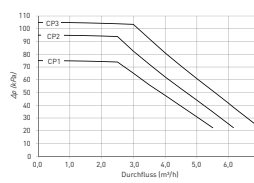
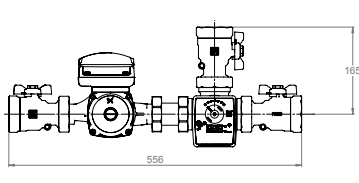
Artikelnr.	Dim.	Anmerkung	Gewicht kg
181578	Rp 1½"	Adapter - EU	7,1

**LK 816 - Grundfos UPML 25-95 - Innengewinde**



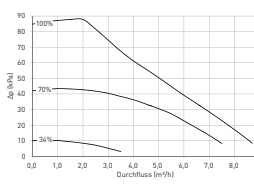
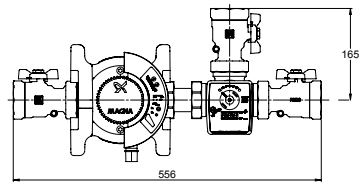
Artikelnr.	Dim.	Anmerkung	Gewicht kg
182396	G 1¼"	Adapter - EU	7,1

**LK 816 - Grundfos UPMXL 32-105 - Innengewinde**



Artikelnr.	Dim.	Anmerkung	Gewicht kg
181580	Rp 2"	Adapter - EU	11,1

**LK 816 - Grundfos Magna 32-80 - Innengewinde**



Artikelnr.	Dim.	Anmerkung	Gewicht kg
181410	Rp 2"	Adapter - EU	12,4

# Thermisches Ventil

## LK 820 ThermoVar®

- Lageunabhängig
- Rechts- oder Linksmontage



### TECHNISCHE DATEN

Max. Arbeitsdruck	1,0 MPa (10 bar)
Max. Differenzdruck	50 kPa ( 0,5 bar)
Arbeitstemperatur	(45 - 55 °C) Min. 5 °C/Max. 95 °C (61 - 80 °C) Min. 5 °C/Max. 110 °C
Öffnungstemp.	45 °C, 55 °C, 61 °C, 66 °C, 72 °C oder 80 °C
Umgebungstemp.	Min. 5 °C/Max. 60 °C
Gewindenorm	Rp - Innengewinde, G - Aussengewinde
Flüssigkeit	Wasser - Glykol max. 50%
Material, Gehäuse	Messing EN 12165 CW617N
Material, externer Deckel	Messing EN 12165 CW617N G 2" - Beschichtetes Aluminium
Material, Dichtung	EPDM

LK 820 ThermoVar® ist ein 3-Wege thermisches Ventil für Heizanlagen mit Festbrennstoffkessel und Pufferspeicher. Das Ventil dient zur Rücklaufanhebung und sorgt dafür, dass eine optimale Temperaturschichtung im Pufferspeicher vorhanden ist. Dies erhöht die Effizienz der Heizanlage, verhindert Kondensation und Teerablagerungen, was die Lebensdauer des Heizkessels verlängert.

LK 820 kann mit einer Isolierung versehen werden. Sehen Sie bitte unter Zubehör. Weitere Informationen finden Sie auf dem Produktblatt der Isolierung.

Die Montage des Ventils ist lageunabhängig. LK 820 ThermoVar® ist für die Rechts- oder Linksmontage. Das Ventil kann in drei verschiedenen Positionen montiert werden. In der Standardausführung ist LK 820 ThermoVar® für Position II vorgesehen, kann aber einfach für Position I geändert werden. Für die Lieferung von Ventilen, die für Position III geeignet sind, kontaktieren Sie bitte unseren Vertrieb.

Das Ventil bedarf keiner Wartung. Kontrollieren Sie die Installation regelmäßig.

### POSITION I

Sobald der Heizkessel die gewählte Öffnungstemperatur erreicht hat, öffnet das Ladeventil und lässt Heisswasser in den Pufferspeicher. Rücklaufwasser aus dem Pufferspeicher wird mit warmem Vorlaufwasser vermischt bevor es zum Kessel zurückfließt. Die Ladetemperatur zum Speicher ist niemals niedriger als die gewählte Öffnungstemperatur.

Ein Drosselventil ist zwischen Kessel und Ladeventil einzubauen. Die Anlage sollte mit einem LK 822 ThermoBac Rückschlagventil versehen werden. Das Ventil verhindert Rückfluss vom Pufferspeicher zum Kessel nach Abschluss des Heizens.

Bei Stromausfall oder Versagen der Pumpe öffnet das Rückschlagventil automatisch für Schwerkraftbetrieb.

Die Ladepumpe sollte über ein Tauch- oder Rauchgasthermostat gesteuert werden.

### POSITION II

Sobald der Heizkessel die gewählte Öffnungstemperatur erreicht hat, öffnet das Ladeventil und lässt Heisswasser in den Pufferspeicher. Rücklaufwasser aus dem Pufferspeicher wird mit warmem Vorlaufwasser vermischt, bevor es zum Kessel zurückfließt. Die Rücklauftemperatur zum Kessel ist niemals niedriger als die gewählte Öffnungstemperatur.

Ein Drosselventil ist zwischen Kessel und Ladeventil einzubauen. Die Ladepumpe sollte über ein Tauch- oder Rauchgasthermostat gesteuert werden.

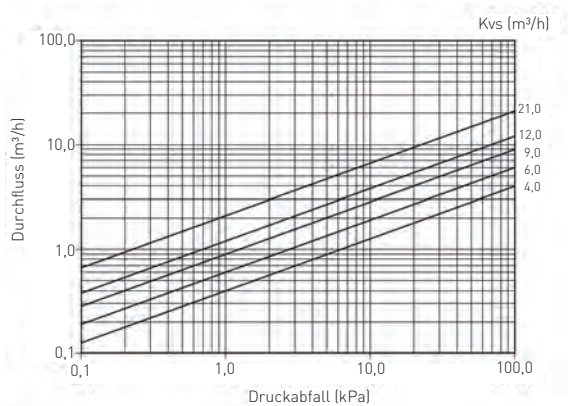
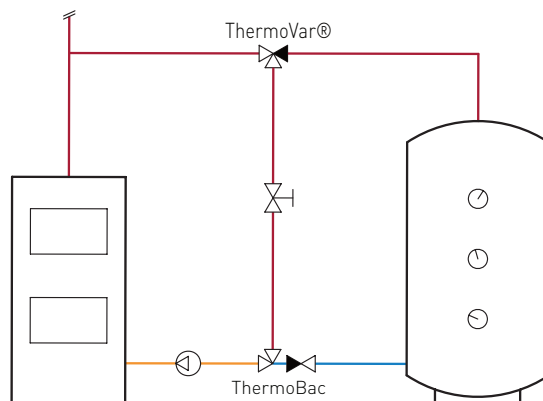
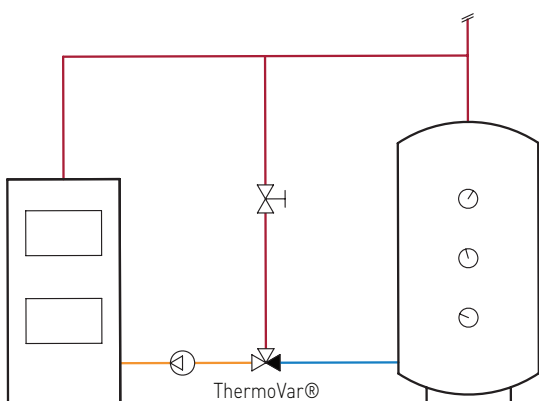
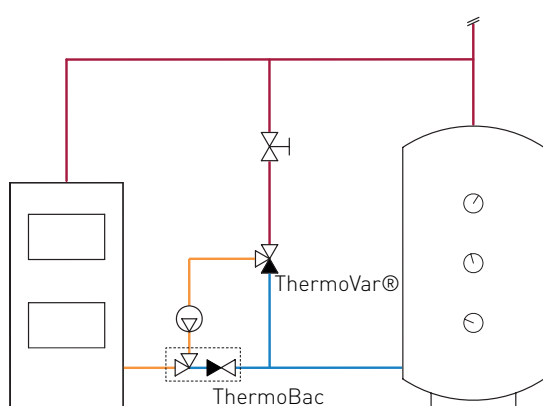
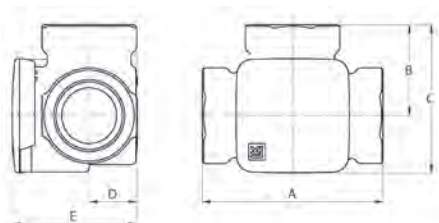
### POSITION III

Sobald der Heizkessel die gewählte Öffnungstemperatur erreicht hat, öffnet das Ladeventil und lässt Heisswasser in den Pufferspeicher. Rücklaufwasser aus dem Pufferspeicher wird mit warmem Vorlaufwasser vermischt bevor es zum Kessel zurückfließt. Die Rücklauftemperatur zum Kessel ist niemals niedriger als die gewählte Öffnungstemperatur.

Ein Drosselventil ist zwischen Kessel und Ladeventil einzubauen. Die Anlage sollte mit einem LK 822 ThermoBac Rückschlagventil versehen werden. Das Ventil verhindert Rückfluss vom Pufferspeicher zum Kessel nach Abschluss des Heizens.

Bei Stromausfall oder Versagen der Pumpe öffnet das Rückschlagventil automatisch für Schwerkraftbetrieb.

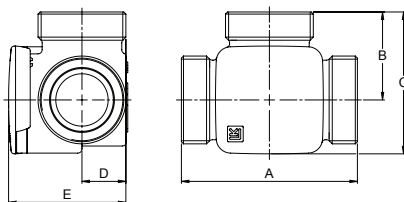
Die Ladepumpe sollte über ein Tauch- oder Rauchgasthermostat gesteuert werden.

**KAPAZITÄTSDIAGRAMM**

**POSITION I**

**POSITION II**

**POSITION III**

**LK 820 - Innengewinde**


Artikelnr.	Öffnungstemperatur	Dim.	Kvs m³/h	A mm	B mm	C mm	D mm	E mm	Gewicht kg
180493	45 °C	Rp 1"	9,0	82	41	67	21	35	0,7
180500	55 °C	Rp ¾"	6,0	80	40	66	21	35	0,7
180501	55 °C	Rp 1"	9,0	82	41	67	21	35	0,7
180502	55 °C	Rp 1¼"	12,0	84	42	68	24	39	0,8
180508	61 °C	Rp ¾"	6,0	80	40	66	21	35	0,7
180509	61 °C	Rp 1"	9,0	82	41	67	21	35	0,7
180510	61 °C	Rp 1¼"	12,0	84	42	68	24	39	0,8
180517	66 °C	Rp 1"	9,0	82	41	67	21	35	0,7
180525	72 °C	Rp 1"	9,0	82	41	67	21	35	0,7
180526	72 °C	Rp 1¼"	12,0	84	42	68	24	39	0,8
180534	80 °C	Rp 1¼"	12,0	84	42	68	24	39	0,8

Andere Temperaturen und Dimensionen auf Anfrage.

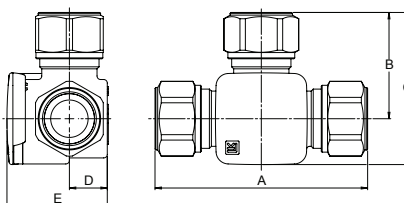
## LK 820 - Aussengewinde



Artikelnr.	Öffnungstemperatur	Dim.	Kvs m <sup>3</sup> /h	A mm	B mm	C mm	D mm	E mm	Gewicht kg
180503	55 °C	G ¾"	4,0	80	40	66	21	35	0,7
180504	55 °C	G 1"	6,0	80	40	66	21	35	0,7
180505	55 °C	G 1¼"	9,0	84	42	68	21	35	0,7
180506	55 °C	G 1½"	12,0	84	42	68	24	39	0,8
180512	61 °C	G 1"	6,0	80	40	66	21	35	0,7
180513	61 °C	G 1¼"	9,0	84	42	68	21	35	0,7
180514	61 °C	G 1½"	12,0	84	42	68	24	39	0,8
180520	66 °C	G 1"	6,0	80	40	66	21	35	0,7
180528	72 °C	G 1"	6,0	80	40	66	21	35	0,7
180530	72 °C	G 1½"	12,0	84	42	68	24	39	0,8

Andere Temperaturen und Dimensionen auf Anfrage.

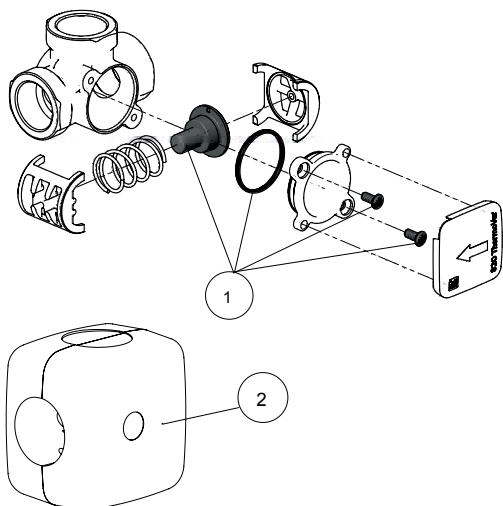
## LK 820 - Klemmverschraubung



Artikelnr.	Öffnungstemperatur	Dim.	Kvs m <sup>3</sup> /h	A mm	B mm	C mm	D mm	E mm	Gewicht kg
181125	61 °C	22 mm	6,0	114	57	83	21	35	0,8

Andere Temperaturen und Dimensionen auf Anfrage.

## ERSATZTEILE UND ZUBEHÖR



Artikelnr.	Artikel	Position
187025	Thermostatisches Element 820, 45 °C	1
187026	Thermostatisches Element 820, 55 °C	1
187027	Thermostatisches Element 820, 61 °C	1
187028	Thermostatisches Element 820, 66 °C	1
187029	Thermostatisches Element 820, 72 °C	1
187030	Thermostatisches Element 820, 80 °C	1
187107	Isolierung, DN 15-20	2
187108	Isolierung, DN 25-32	2

# Thermisches Zonenventil

LK 821 ThermoVar®

- Lageunabhängig



## TECHNISCHE DATEN

Max. Arbeitsdruck	1,0 MPa (10 bar)
Max. Differenzdruck	50 kPa (0,5 bar)
Arbeitstemperatur	(45 - 55 °C) Min. 5 °C/Max. 95 °C (61 - 80 °C) Min. 5 °C/Max. 110 °C
Öffnungstemp.	45 °C, 55 °C, 61 °C, 66 °C, 72 °C oder 80 °C
Umgebungstemp.	Min. 5 °C/Max. 60 °C
Gewindenorm	Rp - Innengewinde, G - Aussengewinde
Flüssigkeit	Wasser - Glykol max. 50%
Material, Gehäuse	Messing EN 12165 CW617N
Material, externer Deckel	Messing EN 12165 CW617N
Material, Dichtung	EPDM

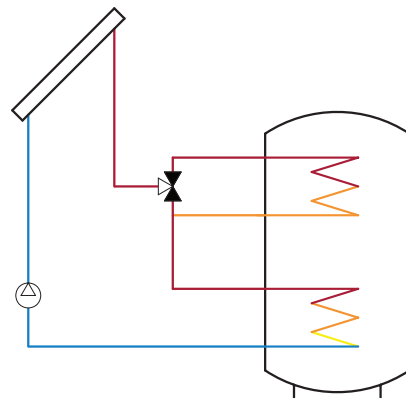
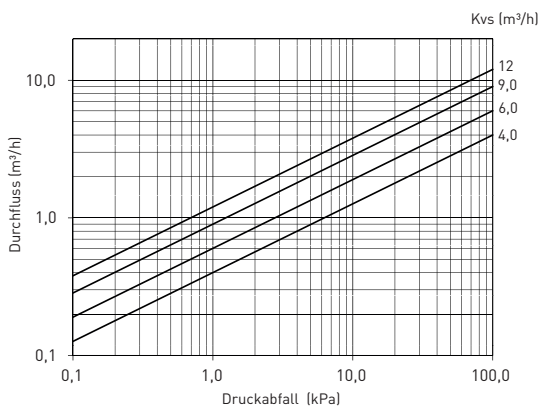
LK 821 ThermoVar® ist ein 3-Wege thermisches Zonenventil zur Änderung der Flussrichtung in Heizanlagen. Das Ventil wird durch die Temperatur des Mediums gesteuert. LK 821 ist als Zonenventil mit mehreren Einbaumöglichkeiten einsetzbar. In einer Solaranlage sorgt das Ventil dafür dass jederzeit eine optimale Temperaturschichtung im Pufferspeicher vorhanden ist.

LK 821 kann mit einer Isolierung versehen werden. Sehen Sie bitte unter Zubehör. Weitere Informationen finden Sie auf dem Produktblatt der Isolierung.

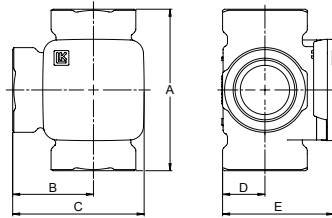
Die Montage des Ventils ist lageunabhängig. LK 821 ThermoVar® ist für die Rechts- oder Linksmontage geeignet.

Das Ventil bedarf keiner Wartung. Kontrollieren Sie die Installation regelmäßig.

## KAPAZITÄTSDIAGRAMM



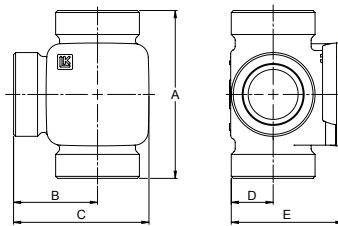
## LK 821 - Innengewinde



Artikelnr.	Öffnungstemperatur	Dim.	Kvs m <sup>3</sup> /h	A mm	B mm	C mm	D mm	E mm	Gewicht kg
180540	45 °C	Rp ¾"	6,0	80	40	66	21	35	0,8
180541	45 °C	Rp 1"	9,0	82	41	67	21	35	0,9
180549	55 °C	Rp 1"	9,0	82	41	67	21	35	0,9
180573	72 °C	Rp 1"	9,0	82	41	67	21	35	0,9

Andere Temperaturen und Dimensionen auf Anfrage.

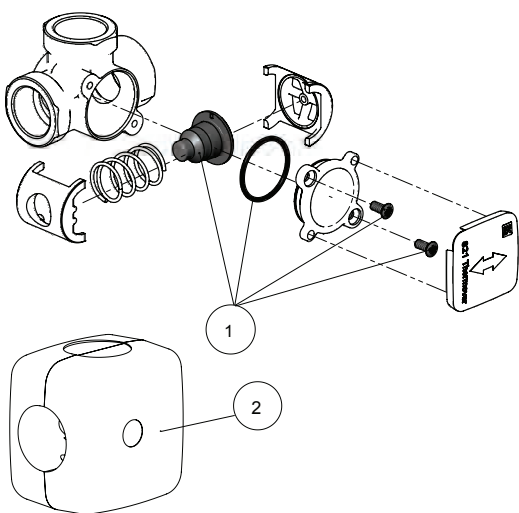
## LK 821 - Aussengewinde



Artikelnr.	Öffnungstemperatur	Dim.	Kvs m <sup>3</sup> /h	A mm	B mm	C mm	D mm	E mm	Gewicht kg
180544	45 °C	G 1"	6,0	80	40	66	21	35	0,8
180578	72 °C	G 1½"	12,0	84	42	68	24	39	1,0

Andere Temperaturen und Dimensionen auf Anfrage.

## ERSATZTEILE UND ZUBEHÖR



Artikelnr.	Artikel	Position
187031	Thermostatisches Element 821, 45 °C	1
187032	Thermostatisches Element 821, 55 °C	1
187033	Thermostatisches Element 821, 61 °C	1
187034	Thermostatisches Element 821, 66 °C	1
187035	Thermostatisches Element 821, 72 °C	1
187036	Thermostatisches Element 821, 80 °C	1
187107	Isolierung, DN 15-20	2
187108	Isolierung, DN 25-32	2



# Rückschlagventil

LK 822 ThermoBac



## TECHNISCHE DATEN

Max. Arbeitsdruck	1,0 MPa (10 bar)
Max. Differenzdruck	50 kPa (0,5 bar)
Arbeitstemperatur	Min. 5 °C/Max. 110 °C
Umgebungstemp.	Min. 5 °C/Max. 60 °C
Gewindenorm	Rp - Innengewinde, G - Aussengewinde
Flüssigkeit	Wasser - Glykol max. 50%
Material, Gehäuse	Messing EN 12165 CW617N
Material, externer Deckel	Messing EN 12165 CW617N
Material, Dichtung	EPDM

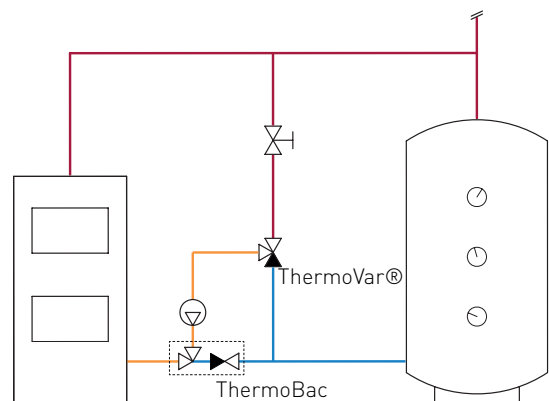
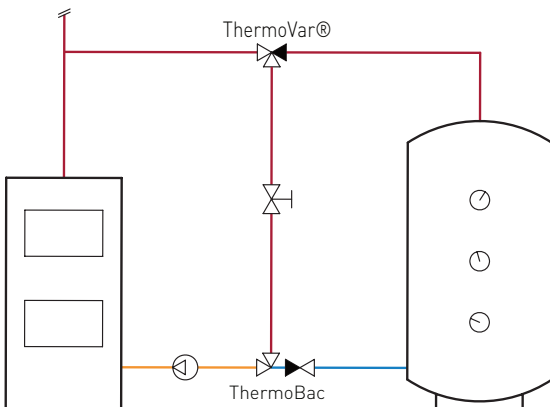
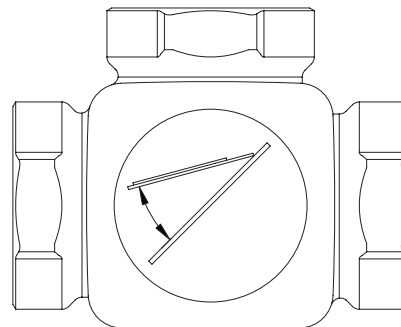
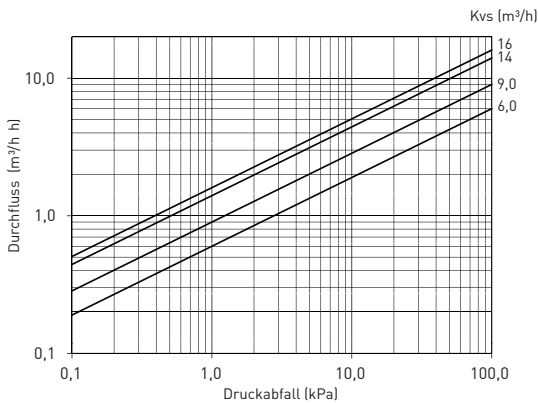
LK 822 ThermoBac ist ein 3-Wege Rückschlagventil mit niedrigem Öffnungsdruck und hoher Durchflussleistung. Das Ventil ist besonders für Heizanlagen mit Pufferspeicher geeignet. LK 822 ThermoBac verhindert den Rückfluss vom Pufferspeicher zum Heizkessel, nach Beendigung des Heizens. Bei Stromausfall oder Versagen, der Pumpe öffnet das Rückschlagventil automatisch für Schwerkraftbetrieb.

LK 822 kann mit einer Isolierung versehen werden. Sehen Sie bitte unter Zubehör. Weitere Informationen finden Sie auf dem Produktblatt der Isolierung.

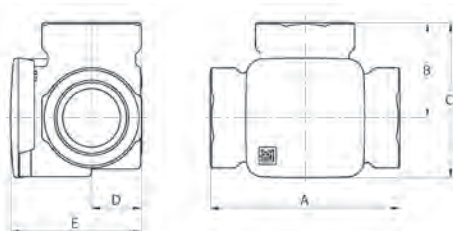
Der Einbau wird so gewerkstelligt, dass die Klappe des Rückschlagventils durch ihr Eigengewicht schliesst.

Das Ventil bedarf keiner Wartung. Kontrollieren Sie die Installation regelmäßig.

## KAPAZITÄTSDIAGRAMM



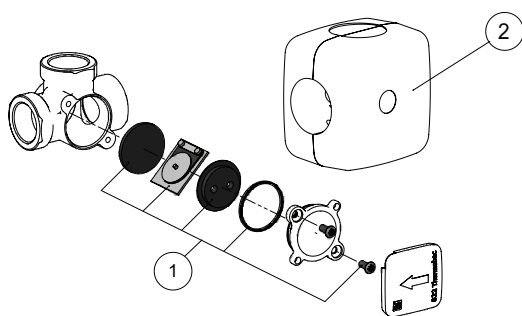
## LK 822 - Innengewinde



Artikelnr.	Dim.	Kvs m <sup>3</sup> /h	A mm	B mm	C mm	D mm	E mm	Gewicht kg
181109	Rp 1"	14,0	82	41	67	21	35	0,7
181110	Rp 1¼"	16,0	84	42	68	24	39	0,7

Andere Dimensionen auf Anfrage.

### ERSATZTEILE UND ZUBEHÖR



Artikelnr.	Artikel	Position
187072	Einsatz 822, DN 15-32	1
187107	Isolierung, DN 15-20	2
187108	Isolierung, DN 25-32	2

# Thermisches Ventil

LK 823 ThermoVar®

- Erhöht die Effizienz des Systems
- Verhindert Kondensation und Teerablagerungen
- Stellt eine optimale Temperaturschichtung im Speicher sicher



## TECHNISCHE DATEN

Leckage	< 0,5% vom Kvs bei 100 kPa
Max. Arbeitsdruck	1,0 MPa (10 bar)
Max. Differenzdruck	100 kPa (1 bar)
Arbeitstemperatur	(45 - 55 °C) Min. 5 °C/Max. 95 °C (60 - 70 °C) Min. 5 °C/Max. 110 °C
Öffnungstemp.	45 °C, 50 °C, 55 °C, 60 °C, 65 °C oder 70 °C
Umgebungstemp.	Min. 5 °C/Max. 60 °C
Gewindenorm	Rp - Innengewinde, G - Aussengewinde
Flüssigkeit	Wasser - Glykol max. 50%
Material, Gehäuse	Messing EN 1982 CB753S
Material, interner Deckel	Messing EN 12165 CW617N
Material, Dichtung	EPDM

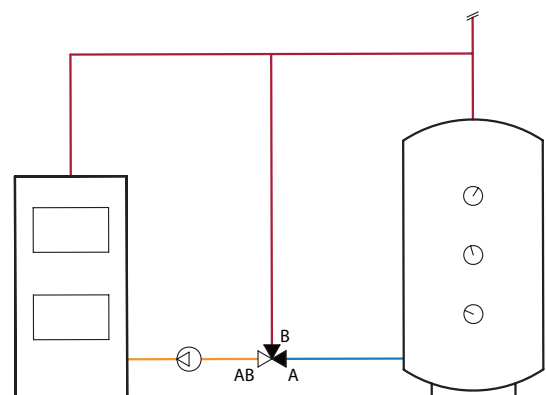
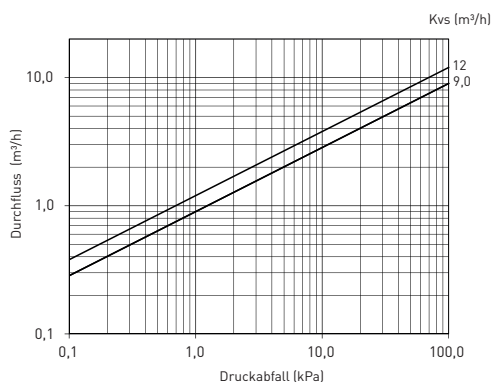
LK 823 ThermoVar® ist ein 3-Wege thermisches Ventil für Heizanlagen mit Festbrennstoffkessel und Pufferspeicher. Das Ventil dient zur Rücklaufanhebung und sorgt dafür, dass eine optimale Temperaturschichtung im Pufferspeicher vorhanden ist. Dies erhöht die Effizienz der Heizanlage, verhindert Kondensation und Teerablagerungen, was die Lebensdauer des Heizkessels verlängert.

Das Ventil regelt zwei Anschlüsse, wodurch kein Ausgleichventil in der Leitung zwischen Kessel und Ladeventil erforderlich ist. Das thermostatische Element beginnt Anschluss A zu öffnen, sobald die Rücklauftemperatur des Anschlusses AB die Öffnungstemperatur erreicht hat. Anschluss B schliesst, sobald die Temperatur des Anschlusses A um 10 °C höher als die Öffnungstemperatur ist.

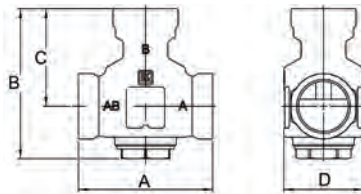
LK 823 kann mit einer Isolierung versehen werden. Sehen Sie bitte unter Zubehör. Weitere Informationen finden Sie auf dem Produktblatt der Isolierung.

Die Montage des Ventils ist lageunabhängig. LK 823 ThermoVar® ist für die Rechts- oder Linksmontage geeignet.

## KAPAZITÄTSDIAGRAMM



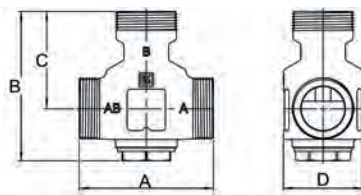
## LK 823 - Innengewinde



Artikelnr.	Öffnungstemperatur	Dim.	Kvs m <sup>3</sup> /h	A mm	B mm	C mm	D mm	Gewicht kg
181284	45 °C	Rp 1"	9,0	92	114	72,5	Ø 55	1,0
181288	45 °C	Rp 1¼"	12,0	105	117	76	Ø 62	1,2
181285	50 °C	Rp 1"	9,0	92	114	72,5	Ø 55	1,0
181286	55 °C	Rp 1"	9,0	92	114	72,5	Ø 55	1,0
181290	55 °C	Rp 1¼"	12,0	105	117	76	Ø 62	1,2
181287	60 °C	Rp 1"	9,0	92	114	72,5	Ø 55	1,0
181291	60 °C	Rp 1¼"	12,0	105	117	76	Ø 62	1,2

Andere Temperaturen und Dimension auf Anfrage.

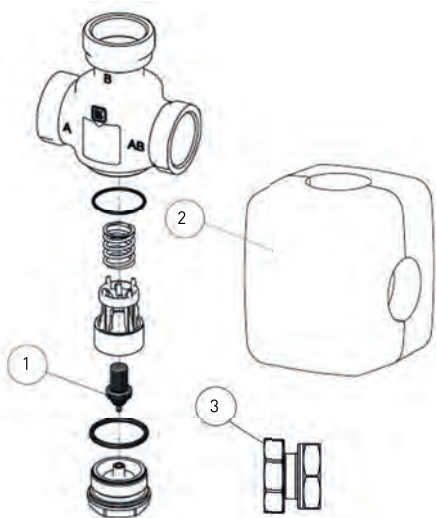
## LK 823 - Aussengewinde



Artikelnr.	Öffnungstemperatur	Dim.	Kvs m <sup>3</sup> /h	A mm	B mm	C mm	D mm	Gewicht kg
182163	45 °C	G 1"	9,0	84	103,5	62	Ø 55	1,0
181300	45 °C	G 1½"	12,0	105	117	76	Ø 62	1,2
182130	45 °C	G 1¼"	9,0	92	110,5	69	Ø 62	1,2
182164	50 °C	G 1"	9,0	84	103,5	62	Ø 55	1,0
182131	50 °C	G 1¼"	9,0	92	110,5	69	Ø 62	1,2
181302	55 °C	G 1½"	12,0	105	117	76	Ø 62	1,2
182132	55 °C	G 1¼"	9,0	92	110,5	69	Ø 62	1,2
181303	60 °C	G 1½"	12,0	105	117	76	Ø 62	1,2
181538	65 °C	G 1½"	12,0	105	117	76	Ø 62	1,2

Andere Temperaturen und Dimension auf Anfrage.

## ERSATZTEILE UND ZUBEHÖR



Artikelnr.	Artikel	Position
187102	Thermostatisches Element 823, 45 °C	1
187103	Thermostatisches Element 823, 50 °C	1
187104	Thermostatisches Element 823, 55 °C	1
187105	Thermostatisches Element 823, 60 °C	1
187138	Thermostatisches Element 823, 65 °C	1
187139	Thermostatisches Element 823, 70 °C	1
187109	Isolierung, DN 25-32	2
095351	LK 823 Pumpenanschluss 1¼"	3
095352	LK 823 Pumpenanschluss 1"	3

# Thermisches Ventil

## LK 823 ThermoVar® R

- Erhöht die Effizienz des Systems
- Verhindert Kondensation und Teerablagerungen
- Einstellbarer Regelbereich



### TECHNISCHE DATEN

Leckage	< 0,5% vom Kvs bei 100 kPa
Max. Arbeitsdruck	1.0 MPa (10 bar)
Max. Differenzdruck	100 kPa (1 bar)
Arbeitstemperatur	Min. 5 °C/Max. 95 °C
Öffnungstemp.	55 - 70 °C
Umgebungstemp.	Min 5 °C/Max 60 °C
Gewindenorm	Rp - Innengewinde, G - Aussengewinde
Flüssigkeit	Wasser - Glykol max. 50%
Material, Gehäuse	Messing EN 1982 CB753S
Material, externer Deckel	Messing EN 12165 CW617N
Material, Dichtung	EPDM

LK 823 ThermoVar® R ist ein 3-Wege thermisches Ventil für Heizanlagen mit Festbrennstoffkessel und Pufferspeicher. Das Ventil dient zur Rücklaufanhebung und sorgt dafür, dass eine optimale Temperaturschichtung im Pufferspeicher vorhanden ist. Dies erhöht die Effizienz der Heizanlage, verhindert Kondensation und Teerablagerungen, was die Lebensdauer des Heizkessels verlängert.

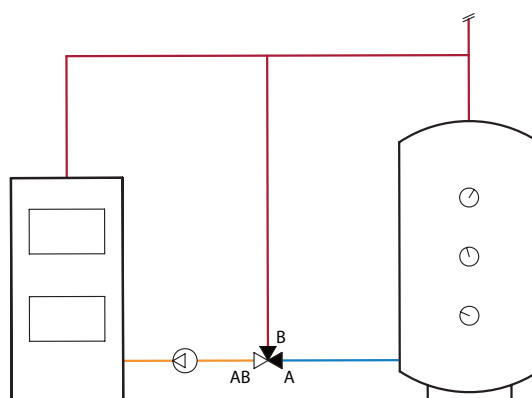
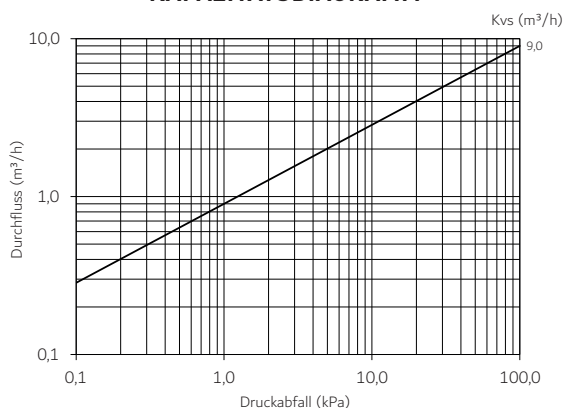
Das Ventil regelt zwei Anschlüsse, wodurch kein Ausgleichventil in der Leitung zwischen Kessel und Ladeventil erforderlich ist. Das thermostatische Element beginnt Anschluss A zu öffnen, sobald die Rücklauftemperatur des Anschlusses AB die Öffnungstemperatur erreicht hat. Anschluss B schliesst, sobald die Temperatur des Anschlusses A um 10 °C höher als die Öffnungstemperatur ist.

Das Ventil ist einstellbar von 55 °C bis 70 °C

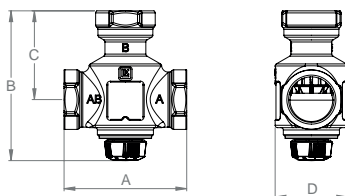
LK 823 R kann mit einer Isolierung versehen werden. Sehen Sie bitte unter Zubehör. Weitere Informationen finden Sie auf dem Produktblatt der Isolierung.

Die Montage des Ventils ist lageunabhängig. LK 823 ThermoVar® R ist für die Rechts- oder Linksmontage geeignet.

### KAPAZITÄTSDIAGRAMM

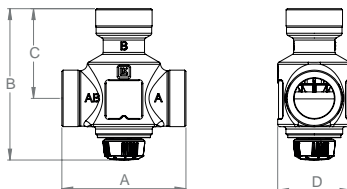


## LK 823 R - Innengewinde



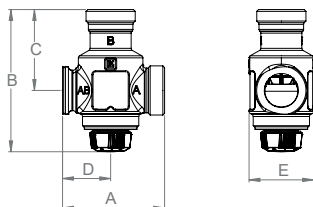
Artikelnr.	Dim.	Kvs m <sup>3</sup> /h	A mm	B mm	C mm	D mm	Anmerkung	Gewicht kg
182386	Rp 1 1/4"	9,0	105	128	76	Ø 62	55 - 70 °C	1,2
182445	Rp 1 1/4"	9,0	105	128	76	Ø 62	45 - 60 °C	1,2

## LK 823 R - Aussengewinde



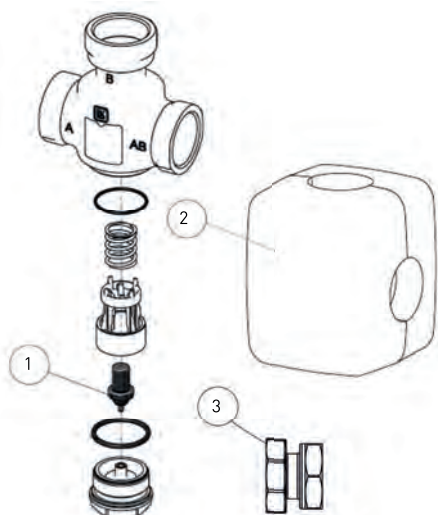
Artikelnr.	Dim.	Kvs m <sup>3</sup> /h	A mm	B mm	C mm	D mm	Anmerkung	Gewicht kg
182388	G 1 1/2"	9,0	105	128	76	Ø 62	55 - 70 °C	1,2
182446	G 1 1/2"	9,0	105	128	76	Ø 62	45 - 60 °C	1,2

## LK 823 R - Überwurfmutter



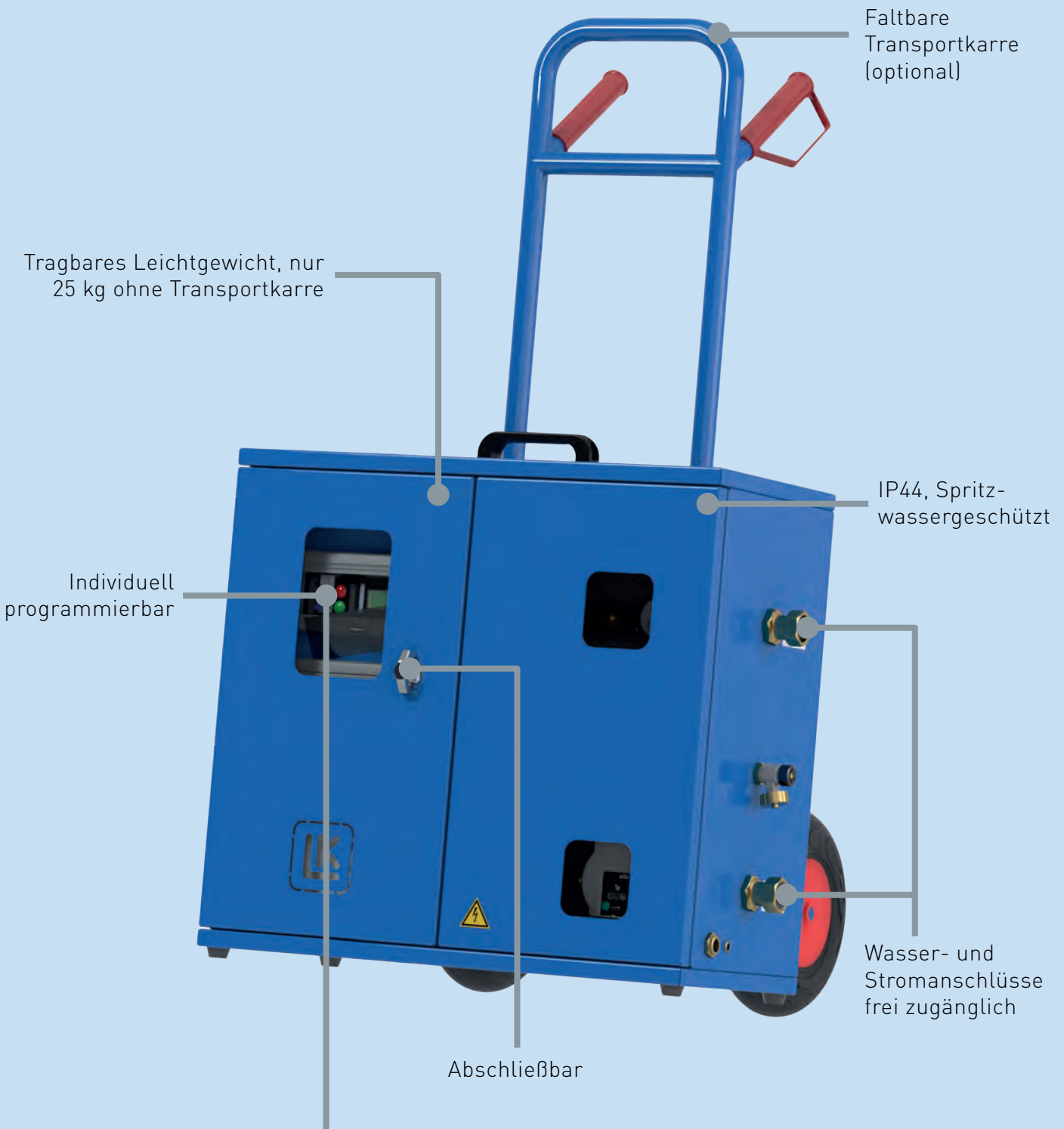
Artikelnr.	Dim.	Dim. 2	Kvs m <sup>3</sup> /h	A mm	B mm	C mm	D mm	E mm	Anmerkung	Gewicht kg
182389	G 1 1/4"	1 1/2" Überwurfmutter	9,0	87	121	69	41	55	55 - 70 °C	0,9
182447	G 1 1/4"	1 1/2" Überwurfmutter	9,0	87	121	69	41	55	45 - 60 °C	0,9

## ERSATZTEILE UND ZUBEHÖR



Artikelnr.	Artikel	Position
187330	Einsatz 823R	1
187310	LK Isolierung, 551 (Kvs 3,2-4,2) / 552	2
095352	LK 823 Pumpenanschluss 1"	3
095351	LK 823 Pumpenanschluss 1 1/4"	3

# Mobile Not- und Bauheizungen



Programmablauf im Sichtfenster. Status ablesbar, Protokoll auf SD-Karte auslesbar

Diese voll ausgestattete Bauheizung ist für den vorübergehenden Einsatz konzipiert: zum Trocknen von Estrich sowie zum Heizen bei Bauarbeiten. Präzise programmierbare, konstante Temperaturregelung und ein robustes, abschließbares Gehäuse – **LK EasyHeat 450 P** ist die ideale Wahl für einen zuverlässigen Notheizbetrieb.

# Bauheizung

## LK 440 EasyHeat

- Eine voll ausgerüstete mobile Bauheizung
- Ist in zwei Ausführungen erhältlich, 3 kW oder 9 kW
- Einfache Installation



### TECHNISCHE DATEN

Umwälzpumpe	Grundfos UPM3 AUTO
Schutzklasse	IP 44
Betriebsthermostat	Max 60 °C
Sicherheitsthermostat	80 °C
Ausdehnungsgefäß	12 l
Sicherheitsventil Max.	3 bar
Glykollösung	30%
Kesselvolumen	2,8 l

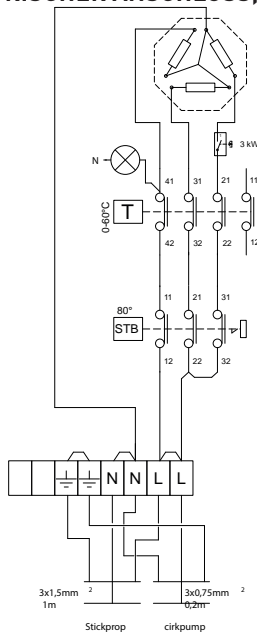


Die LK 440 EasyHeat ist eine mobile Bauheizung. Die Bauheizung kann als provisorische Heizung dienen, z.B. bei Bau- oder Renovierungsarbeiten oder zur Aufheizung von Betonplatten.

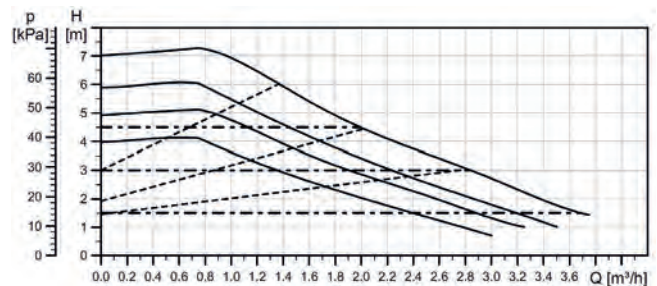
LK 440 EasyHeat ist in zwei Ausführungen erhältlich, 3-phasig 400V oder 1-phasig 230V. Die Gesamtleistung im 3-phasigen 400V Modell ist 9 kW, auf zwei Mal 4,5 kW verteilt. Die Gesamtleistung des 1-phasigen 230V Modell kann manuell auf 2 oder 3 kW gestellt werden.

Die Lieferung umfasst alle nötigen Komponenten, einschließlich Umwälzpumpe, Ausdehnungsgefäß und Armaturen mit Sicherheits- und Entlüftungsventil. Der Anschluss an den Heizkreisverteiler bzw. am Heizsystem erfolgt einfach mit einem flexiblen, Stahl umflochtenen Schlauch 1". Ein Thermostat regelt die Temperatur.

### ELEKTRISCHER ANSCHLUSS, MODEL 298 588



### KAPAZITÄTSDIAGRAMM



## LK 440



Artikelnr.	Dimension	Anschluss	Nennspannung	B mm	H mm	L mm	Sicherheits-thermostat	Gewicht kg
298470	Rp 1"	3-Phasen 400 V, Anschluss mit 3-Phasen Stromstecker. Die Heizung muss mit 3x16 A Sicherungen versehen werden (max. Strom 13.5 A).	9 kW 2-stufig 4,5 kW	430	650	710	80 °C	30,0
298588	Rp 1"	1-Phase 230V Die Heizung muss mit 8,5 A 2 kW, 13 A 3 kW Sicherungen versehen werden.	2 alt. 3 kW	430	650	710	80 °C	30,0



# Bauheizung

## LK 450 EasyHeat P

- Mobile Bauheizung
- Füllstanderkennung
- Programmierbar



### TECHNISCHE DATEN

Nennspannung	400 V
Primärspannung, Netzadapter	400 V
Max. Kesselleistung	9 kW (3 + 6 kW)
Geräuschpegel	<30 dB
Max. Arbeitsdruck	3 bar
Arbeitstemperatur	8-60 °C
Min. Vorlauftemp.	8 °C
Max. Vorlauftemp.	60 °C
Gewindenorm	G - Innengewinde
Schutzart	IP44
Flüssigkeit	Wasser - Glykol max. 30%
Elektrischer Anschluss	CEE-Steckdose 400 V/16 A 5-polig
Ladepumpe	Wilo Para 15/6 - Composite
Frostschutzfunktion	Ja
Füllstanderkennung	Ja
Ausdehnungsgefäß	6 Liter
Überhitzungsschutz	80 °C
Datei-Import/-Export	Micro SD-Karte (nicht enthalten)



LK 450 EasyHeat P 9 kW ist eine voll ausgerüstete mobile Bauheizung. Sie eignet sich als provisorische Heizung, z. B. zur Trocknung von Estrich und zum Beheizen von Gebäuden bei Bauarbeiten.

Die Temperatur ist zwischen 8 und 60 °C einstellbar.

Mit LK 450 EasyHeat P (programmierbar) 9 kW haben Sie die Möglichkeit, individuelle Programme für die Trocknungsdauer zu erstellen.

60 individuelle Heizabfolgen bieten volle Kontrolle über den Trocknungsprozess. Über eine Micro SD-Karte wird anschließend ein Aufheizprotokoll bereitgestellt.

Nach Abschluss des Programms hält der Kessel eine Vorlauf-temperatur von 8 °C, um Einfrieren zu vermeiden.

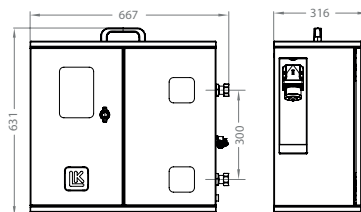
Die integrierte Füllstanderkennung verhindert, dass die Heizpatrone bei eventuell niedrigem Wasserstand im System beschädigt wird.

Bei vorübergehender Nutzung als Elektroboiler kann eine konstante Temperatur eingestellt werden.

Die EasyHeat wird in einem blauen Aluminiumgehäuse mit Inspektionsfenster geliefert, sodass Sie das Gerät während des Betriebs überwachen können. Das Gehäuse ist mithilfe eines Vorhängeschlosses abschließbar.

Als Zubehör ist LK 321 MultiFill® erhältlich – für eine einfache Auffüllung des Systems. LK 522 Filterball schützt EasyHeat vor Schmutz und Magnetit. Transportwagen, um Transporte über längere Strecken zu erleichtern. Anschlussschläuche zum einfachen Anschluss von EasyHeat an das Heizungssystem. Siehe unter Zubehör und Ersatzteile.

## 450 EasyHeat P - 9kW



Artikelnr.	Dim.	Nennspannung	Gewicht kg
299529	G 1" IG Überwurfmutter	400 V	<25kg

**ERSATZTEILE UND ZUBEHÖR**

	<b>Artikelnr.</b>	<b>Artikel</b>	<b>Position</b>
1. 	187354	Wilo Para 15/6 - Komposit	1
2. 	187352	Transportwagen	2
3. 	187353	2 St. flexible Schläuche 1" IG x 1" AG, 1,5 m	3
4. 	092320	LK 321 MultiFill®	4
5. 	182437	LK 522 FilterBall Magnet	5

# Bauheizung

## LK 450 EasyHeat M

- Mobile Bauheizung
- Füllstanderkennung
- Abschließbares Gehäuse



### TECHNISCHE DATEN

Nennspannung	3 kW: 230 V 9 kW: 400 V
Primärspannung, Netzadapter	3 kW: 230 V 9 kW: 400 V
Max. Kesselleistung	3 kW (1,5 + 1,5 kW) 9 kW (3 + 6 kW)
Geräuschpegel	<30 dB
Max. Arbeitsdruck	3 bar
Arbeitstemperatur	8-60 °C
Min. Vorlauftemp.	8 °C
Max. Vorlauftemp.	60 °C
Gewindenorm	G - Innengewinde
Schutzart	IP44
Flüssigkeit	Wasser - Glykol max. 30%
Elektrischer Anschluss	3 kW: CEE 16 A/230 V/50 Hz/1-Phase 9 kW: CEE-Steckdose 400 V/16 A 5-polig
Ladepumpe	Wilo Para 15/6 - Composite
Frostschutzfunktion	Ja
Füllstanderkennung	Ja
Ausdehnungsgefäß	6 l
Überhitzungsschutz	80 °C



LK 450 EasyHeat M 3 kW oder 9 kW ist eine voll ausgerüstete mobile Bauheizung. Sie eignet sich als provisorische Heizung, z. B. zum Trocknen von Betonplatten mit Fußbodenheizung und zum Beheizen von Gebäuden bei Bauarbeiten.

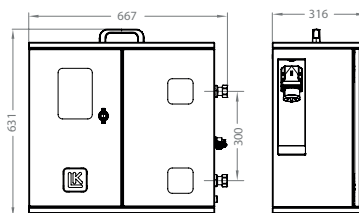
Mit LK 450 EasyHeat M (manuell) können Sie die gewünschte Arbeitstemperatur ganz einfach zwischen 8 und 60 °C einstellen. LK 450 EasyHeat ist in zwei Ausführungen erhältlich: Einphasig, 230 V mit 3 kW Leistung bzw. dreiphasig, 400 V mit 9 kW Leistung.

Die integrierte Füllstanderkennung verhindert, dass die Heizpatrone bei eventuell niedrigem Wasserstand im System beschädigt wird.

Die EasyHeat wird in einem blauen Aluminiumgehäuse mit Inspektionsfenster geliefert, um die Überwachung des Geräts während des Betriebs zu ermöglichen. Um zu verhindern, dass die eingestellte Temperatur unabsichtlich verändert wird, ist das Gehäuse abschließbar.

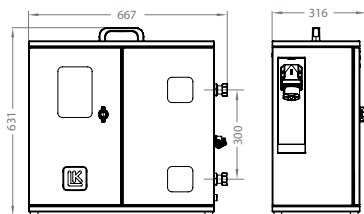
Als Zubehör ist LK 321 MultiFill® erhältlich – für eine einfache Auffüllung des Systems. LK 522 Filterball schützt die EasyHeat vor Schmutz und Magnetit. Anschlussschläuche zum einfachen Anschluss von EasyHeat an das Heizungssystem. Siehe unter Zubehör und Ersatzteile.

## LK 450 EasyHeat M - 3kW



Artikelnr.	Anschluss	Nennspannung	Gewicht kg
299742	1"	230 V	<25

## LK 450 EasyHeat M - 9 kW



Artikelnr.	Anschluss	Nennspannung	Gewicht kg
299748	1"	400 V	<25

### ERSATZTEILE UND ZUBEHÖR

	Artikelnr.	Artikel	Position
1. 	187354	Wilos Para 15/6 - Komposit	1
2. 	187352	Transportwagen	2
3. 	187353	2 St. flexible Schläuche 1" IG x 1" AG, 1,5 m	3
	092320	LK 321 MultiFill®	4
	182437	LK 522 FilterBall Magnet	5
4. 			
5. 			

# Wassermanagement LK Cubic

App und Wi-Fi-Verbindung ermöglichen die Fernsteuerung, die Quittierung eines Alarms und die Überwachung des Wasserverbrauchs

Manuelle Betätigung

Die kompakten Produktmaße ermöglichen eine einfache Montage – selbst auf engem Raum

Einfache Montage an Wasserleitungen im Haushalt

Automatische Abschaltung der Wasserzufuhr bei Erkennung von Wasserlecks, um potentielle Schäden zu minimieren

Unabhängiger Betrieb auch ohne Internetverbindung möglich

**LK 365 CubicSecure** – zur Vorbeugung von Wasserschäden. Dieses effiziente System bietet ein kontinuierliches Monitoring zur Erkennung von Wasserlecks, eine automatische Wasserzufuhrsperre und eine Wi-Fi-Verbindung, um eine Fernsteuerung zu ermöglichen. Einfache Installation an der Zulaufleitung.

# Wassersicherheitssystem

## LK 365 CubicSecure

- Aktives Erkennen und Verhindern von Wasserlecks
- Misst die Wassermenge
- Auslösen einer automatischen Wasserzufuhrsperre



### TECHNISCHE DATEN

Einsatzbereich	Haus, Reihenhaus, Wohnung
Wassertemperatur	0,1-70 °C
Druck	PN 10
Maximaler Druck	16 bar (kurzzeitig) Rücklauf: Max. 110 °C
Kvs	4,6 m³/h
Umgebung	Inneneinsatz
Umgebungstemp.	5 °C ... 30 °C
Lagerung	-25 °C ... 55 °C, trockene Umgebung
Funkfrequenz	2,4 GHz Wi-Fi
Nenndurchflussmenge (Q3)	4,000 l/h
Start	6 l/h
Mikroleckage	>0.5 bar Druckverlust
Mediumleckage	>6 l/h über min. 45 Minuten
Großleckage	>1500 l/h über min. 90 Sekunden

Die LK 365 Cubic Serie bietet ein effizientes Wassermonitoring zur Vorbeugung von Wasserschäden sowie ein optimales Wassersicherheitssystem, rund um die Uhr.

Mit den LK 365 Cubic Produkten wird nicht nur der Wasserverbrauch gemessen, kontrolliert und gesteuert, sondern bietet durch die Kontrollfunktion ein effizientes Werkzeug zur Optimierung der Verbrauchsdaten und führt dadurch zur Kosteneinsparung.

LK 365 CubicSecure und LK 365 CubicDetector können als einzelne Einheiten eingesetzt werden, oder aneinander gekoppelt, zur Abschaltung der Wasserzufuhr. Beide Cubic Einheiten können über die MyLK App überwacht und gesteuert, aber auch ohne App betrieben werden.

Automatische Wasserzufuhrsperre und genaueste Verbrauchsmengenmessung.

LK 365 CubicSecure ermittelt nicht nur den genauen Wasserverbrauch, sondern erkennt durch Ultraschall-Messung Micro-Leckagen bereits ab 0,01 l/h. Durch Nutzung der MyLK App kann die Wasserzufuhrsperre automatisch erfolgen, oder auch manuell am Gerät selbst. Die derzeit kleinsten und kompaktesten Produktmaße auf dem Markt zeichnen den LK 365 CubicSecure aus und ermöglichen einen einfachen Einbau in verschiedene Rohrsysteme.

- Automatische Absperrung der Wasserzufuhr
- Geringe Baugröße von 110 mm
- Leckage-Messung per Ultraschall
- Ermittlung von Microleckagen
- Installation in Warmwasser- und Kaltwasserleitung
- Mengenummessung
- Messung Luftfeuchtigkeit
- Temperaturmessung

### LK 365 CUBICSECURE-SET

Das Set beinhaltet den LK 365 CubicSecure, LK 365 Cubic-Detector und den LK 365 CubicSensor. Dieses Set bietet ein All-Inklusive-Paket zur Erkennung von Wasserschäden und schaltet automatisch oder manuell die Wasserzufuhr ab. Die Steuerung erfolgt über die MyLK App.

### LK 365 CUBICDETECTOR

LK 365 CubicDetector – Wassersensor zum Schutz vor Wasserschäden, inkl. Temperatur- und Luftfeuchtigkeitsmessung LK 365 CubicDetector ist ein intelligenter Wassersensor zur Leckageerkennung und damit zur Vorbeugung größerer Wasserschäden. Bei Wasseraustritt ertönt ein Alarm und in der MyLK App erscheint sofort eine Nachricht über den Ort der Leckage.

Der Detector kann zusätzlich zur Messung der Temperatur und Luftfeuchtigkeit zum Schutz vor Einfrieren und Schimmelbildung eingesetzt werden.

Durch seine kleinen Maße mit einem Durchmesser von 67 mm und einer geringen Höhe von gerade einmal 25 mm, kann der CubicDetector an vielen Stellen im Haushalt problemlos aufgestellt werden. Sei es in unmittelbarer Nähe zur Waschmaschine, im Waschbeckenunterschrank, in Küche oder Bad, überall dort, wo die Gefahr einer möglichen Undichtigkeit gegeben ist.

Optional ist der LK 365 CubicSensor mit Wandhalterung erhältlich, um auch für schwer zugängliche Stellen eine Messung vornehmen zu können. Der CubicSensor wird immer zusammen mit dem CubicDetector verwendet.

### LK 365 CUBICDETECTOR-SET

Das Set beinhaltet den LK 365 CubicDetector und den LK 365 CubicSensor mit einer Kabellänge von 1,20 m. Dieses Set ist besonders für schwer zugängliche Stellen geeignet. Die Steuerung erfolgt über die MyLK App.

## LK 365 CubicSecure



Artikelnr.	Ausführung	Anmerkung	Breite	Höhe	Länge	Gewicht
2201000	LK 365 CubicSecure	Effizientes Wassermonitoring	71	85	110	0,72
2201005	Set "LK 365 CubicSecure"	Bestehend aus: 1 Stck CubicSecure, 1 Stck CubicDetector, 1 Stck CubicSensor				

## LK 365 CubicDetector



Artikelnr.	Ausführung	Anmerkung	Breite	Höhe	Länge	Gewicht
2201002	LK 365 CubicDetector	Effiziente Leckageerkennung	67	25	67	0,08
2201006	Set "LK 365 CubicDetector"	Bestehend aus je 1 Stck: Wandhalterung, Detector, Sensor				

## LK 365 CubicSensor



Artikelnr.	Ausführung	Anmerkung	Länge	Gewicht
2201004	LK 365 CubicSensor	Sensor zum Erkennen einer Leckage inkl. Wandhalterung	1200 mm	

# LK Cubic Wassermanagement

- LK CubicSecure und LK Cubic Detector für Ihr optimales Wassermanagement

- Optimierungsprozess für modernes Wassermanagement



NACHHALTIGKEIT

EINSPARUNG

UMWELTAUS-  
WIRKUNGEN

VEREINFACHUNG

MESSEN

KONTROLLIEREN

STEUERN

VISUALISIEREN

FEHLER SUCHEN

OPTIMIEREN

VERHALTEN

ÄNDERN

VERSCHLANKEN

SCHÜTZEN



# Heizungsmischer

Kann bei Bedarf mit einer Isolierung versehen werden  
– zur Effizienzsteigerung der Anlage

Kompaktes Design,  
ideal zur Montage auf engem Raum

Als Mischer oder Verteiler einsetzbar  
– für eine flexible Heizungsregelung

Einfache Anpassung für die Rechts- oder Linksmontage

Kann mit Stellantrieben oder Festwertregler motorisiert werden

**LK 840 ThermoMix® 2.0** ist ein vielseitiges Drei-Wege-Mischventil für Heizanlagen. Es kann als Mischer oder Verteiler eingesetzt werden, ist für Motorisierung geeignet und kann mit einer Isolierung versehen werden. Durch die Anpassungsmöglichkeiten und die kompakten Produktmaße ist selbst auf engem Raum eine einfache lageunabhängige Montage möglich.

# Bivalenter Mischer

## LK 830 ThermoMix® B

- Geringe interne Leckage
- Einfache Anpassung für Rechts- oder Linksmontage
- Geeignet für Motorisierung



### TECHNISCHE DATEN

Drehwinkel	90°
Drehmoment	< 1 Nm
Leckage	< 0,5% vom Kvs bei 50 kPa
Max. Arbeitsdruck	1,0 MPa (10 bar)
Max. Differenzdruck	50 kPa ( 0,5 bar)
Arbeitstemperatur	Min. 5 °C/Max. 110 °C (120 °C kurzfristig)
Umgebungstemp.	Min. 5 °C/Max. 60 °C
Gewindenorm	Rp - Innengewinde, G - Aussengewinde
Flüssigkeit	Wasser - Glykol max. 50% Ethanol max. 30%
Material, Gehäuse	Messing EN 12165 CW617N
Material, externer Deckel	Messing EN 12165 CW617N
Material, Innenteile/Welle	Messing EN 12164 CW614N
Material, Dichtung	EPDM
Wellenabdichtung	Zwei O-Ringe

LK 830 ThermoMix® B 4-Wege bivalenter Mischer wird in Heizsystemen mit zwei Reihen oder parallel verbundenen Heizquellen eingesetzt. Der Mischer ist ebenfalls für Pufferspeicher mit Schichtung geeignet.

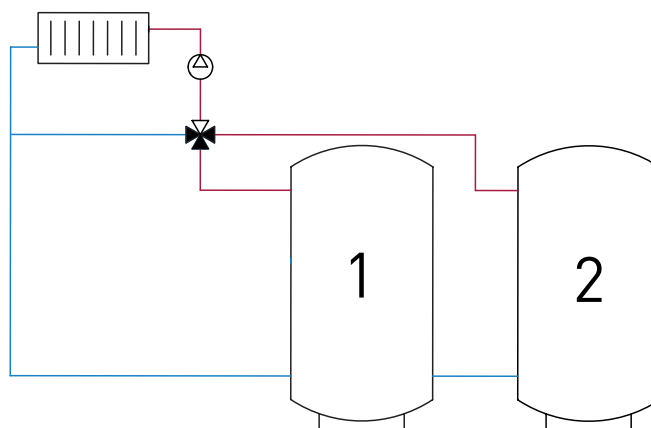
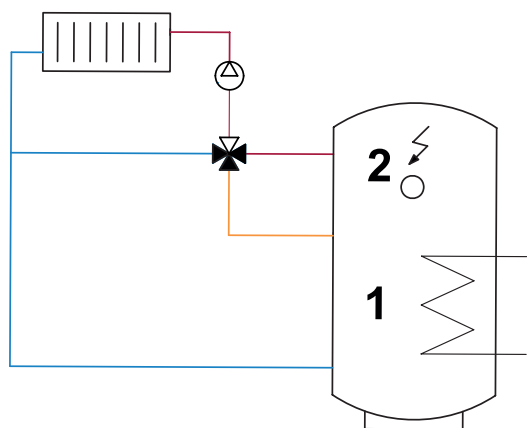
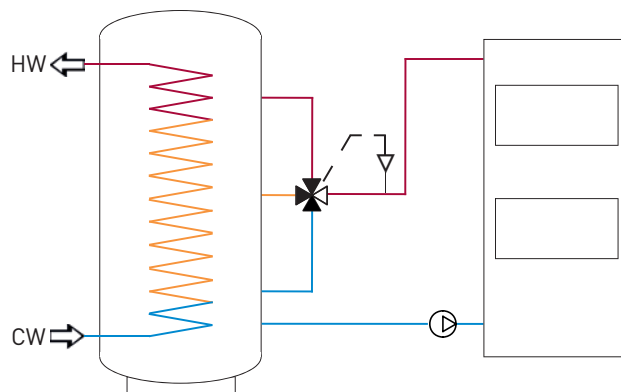
LK 830 ThermoMix® B sollte mit einem Stellantrieb ausgerüstet werden. Damit wird jederzeit die günstigste Wärmequelle benutzt.

Die Montage des Mischers ist lageunabhängig. Die Rohranschlüsse sind mit den Ziffern 1-4 gekennzeichnet. Bei Standardausführung wird der Mischer auf folgende Weise montiert: 1=Vorlauf, 2=Sekundäre Wärmequelle, 3=Primäre Wärmequelle und 4=Rücklauf.

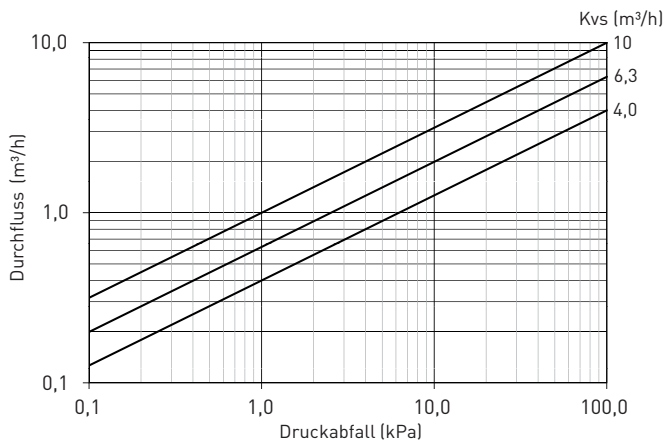
LK 830 ThermoMix® B ist für die Rechts- oder Linksmontage.

Das Ventil bedarf keiner Wartung. Kontrollieren Sie die Installation regelmäßig.

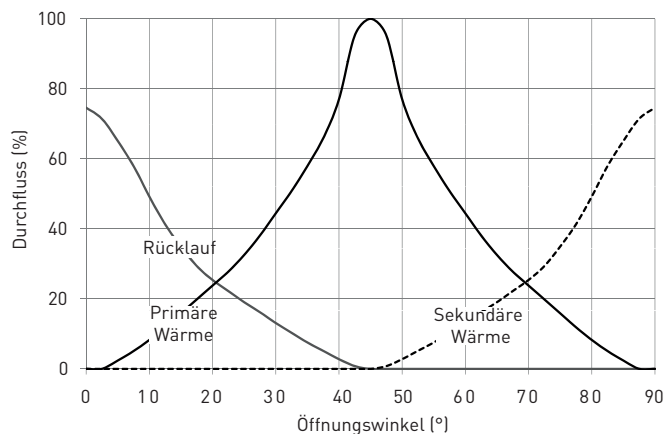
### LK 830 B ALS VERTEILERVERVENTIL IN KOMBINATION MIT LK 100 SMARTCOMFORT CT ZUR OPTIMIERUNG DER SCHICHTUNG IM TANK.



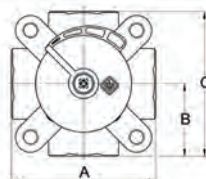
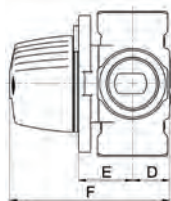
## KAPAZITÄTSDIAGRAMM



## REGELCHARAKTERISTIK



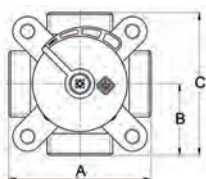
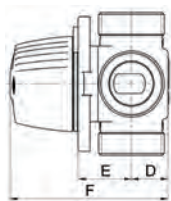
## LK 830 - Innengewinde



Artikelnr.	Dim.	Kvs m³/h	A mm	B mm	C mm	D mm	E mm	F mm	Gewicht kg
180587	Rp 3/4"	6,3	72	36	72	19	27	80	0,7

Andere Dimension auf Anfrage.

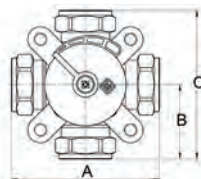
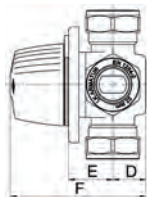
## LK 830 - Aussengewinde



Artikelnr.	Dim.	Kvs m³/h	A mm	B mm	C mm	D mm	E mm	F mm	Gewicht kg
180004	G 3/4"	6,3	72	36	72	20	26	80	0,6
180588	G 1"	6,3	72	36	72	19	27	80	0,7

Andere Dimension auf Anfrage.

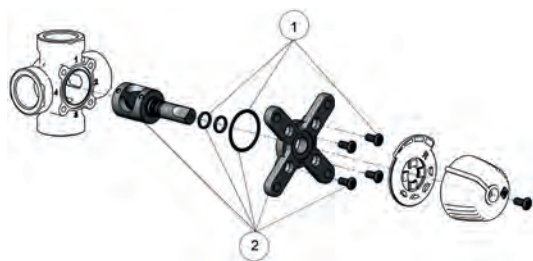
## LK 830 - Klemmverschraubung



Artikelnr.	Dim.	Kvs m³/h	A mm	B mm	C mm	D mm	E mm	F mm	Gewicht kg
180001	22 mm	4,0	87	43,5	87	20	26	80	0,7
180003	22 mm	6,3	87	43,5	87	20	26	80	0,7
180595	28 mm	6,3	112	56	112	19	27	80	1,1

Andere Dimension auf Anfrage.

**ERSATZTEILE UND ZUBEHÖR**



Artikelnr.	Artikel	Position
187059	Dichtungssatz 830/831, DN 15-20	1
187060	Dichtungssatz 830, DN 25	1
187061	Einsatz 830, DN 15-20, Kvs 4,0	2
187062	Einsatz 830, DN 15-20, Kvs 6,3	2
187064	Einsatz 830, DN 25, Kvs 10,0	2

# Bivalenter Mischer

LK 831 ThermoMix® B

- Einfache Anpassung für Rechts- oder Linksmontage
- Geeignet für Motorisierung



## TECHNISCHE DATEN

Drehwinkel	90°
Drehmoment	< 1 Nm
Leckage	< 1% vom Kvs bei 50 kPa
Max. Arbeitsdruck	1,0 MPa (10 bar)
Max. Differenzdruck	50 kPa (0,5 bar)
Arbeitstemperatur	Min. 5 °C/Max. 110 °C (120 °C kurzfristig)
Umgebungstemp.	Min. 5 °C/Max. 60 °C
Flüssigkeit	Wasser - Glykol max. 50% Ethanol max. 30%
Material, Gehäuse	Messing EN 12165 CW617N
Material, externer Deckel	Messing EN 12165 CW617N
Material, Innenteile/Welle	Messing EN 12164 CW614N
Material, Dichtung	EPDM
Wellenabdichtung	Zwei O-Ringe

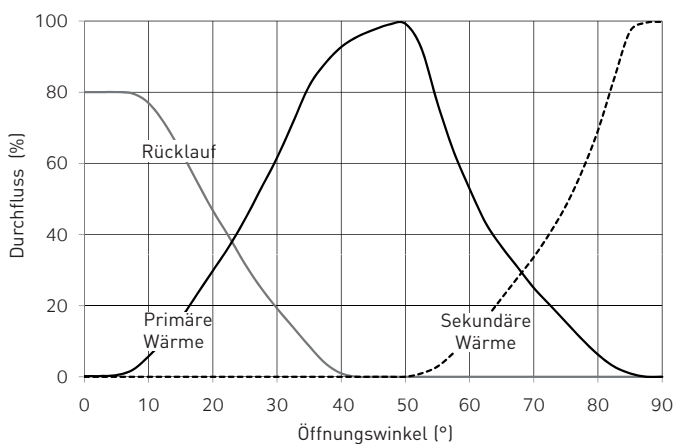
LK 831 ThermoMix® B 4-Wege bivalenter Mischer wird in Heizsystemen mit zwei Reihen oder parallel verbundenen Heizquellen eingesetzt. Der Mischer ist ebenfalls für Pufferspeicher mit Schichtung geeignet.

LK 831 ThermoMix® B sollte mit einer Heizungsregelung ausgerüstet werden. Damit wird jederzeit die günstigste Wärmequelle benutzt.

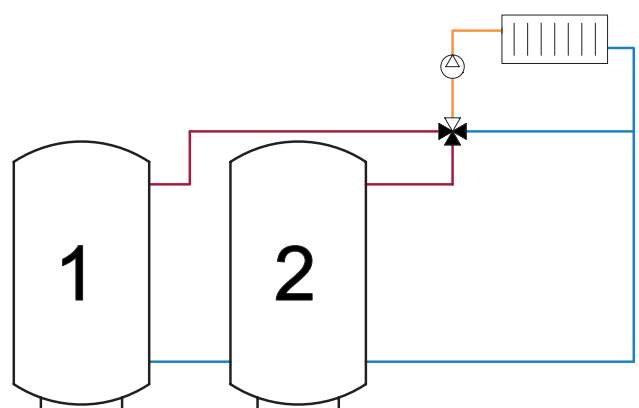
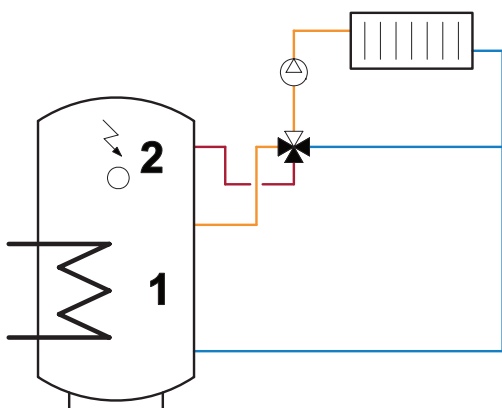
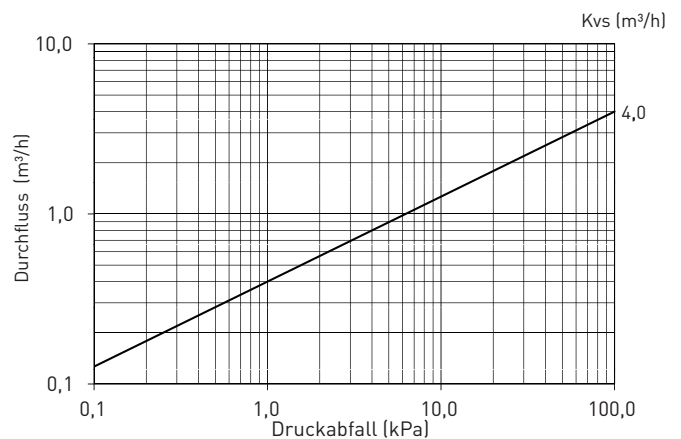
Die Montage des Mischers ist lageunabhängig. Die Rohranschlüsse sind mit den Ziffern 1-4 gekennzeichnet. Der Mischer wird auf folgende Weise montiert: 1=Vorlauf, 2=Rücklauf, 3=Sekundäre Wärmequelle und 4=Primäre Wärmequelle.

Das Ventil bedarf keiner Wartung. Kontrollieren Sie die Installation regelmäßig.

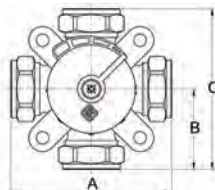
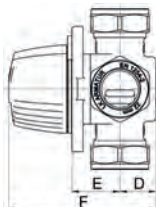
## REGELCHARAKTERISTIK



## KAPAZITÄTSDIAGRAMM

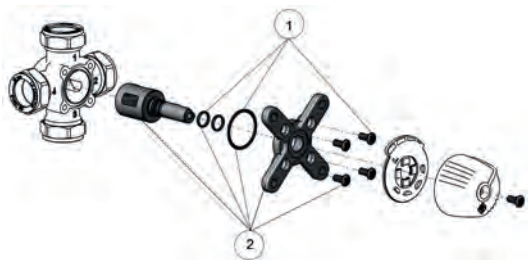


## LK 831 - Klemmverschraubung



Artikelnr.	Dim.	Kvs m <sup>3</sup> /h	A mm	B mm	C mm	D mm	E mm	F mm	Gewicht kg
180591	22 mm	4,0	87	43,5	87	20	26	80	0,7

### ERSATZTEILE UND ZUBEHÖR



Artikelnr.	Artikel	Position
187059	Dichtungssatz 830/831, DN 15-20	1
187065	Einsatz 831, DN 20, Kvs 4,0	2

# Mischer

## LK 840 ThermoMix® 2.0

- Geringe interne Leckage
- Geeignet für Motorisierung
- Breite Produktpalette



### TECHNISCHE DATEN

Drehwinkel	90°/360°
Drehmoment	< 1 Nm (DN15-32)* < 2,1-2,3 Nm (DN40-50)*
Leckage	< 0,2% vom Kvs bei 100 kPa
Max. Arbeitsdruck	1,0 MPa (10 bar)
Max. Differenzdruck	100 kPa (1 bar)
Arbeitstemperatur	Min. 5 °C/Max. 110 °C (120 °C kurzfristig)
Umgebungstemp.	Min. 5 °C/Max. 60 °C
Gewindenorm	Rp - Innengewinde, G - Aussengewinde
Flüssigkeit	Wasser - Glykol max. 50% Ethanol max. 30%
Material, Gehäuse	Messing EN 12165 CW617N
Material, interner Deckel	PPS Komposit
Material, Innenteile/Welle	Messing EN 12165 CW617N
Material, Dichtung	EPDM
Material, externer Deckel	Aluminium DN 15 - 32, Komposit DN 40 - 50
Wellenabdichtung	Zwei O-Ringe

LK 840 ThermoMix® 2.0 ist ein 3-Wege Mischer, das als Mischer oder Verteiler in Heizanlagen verwendet werden kann.

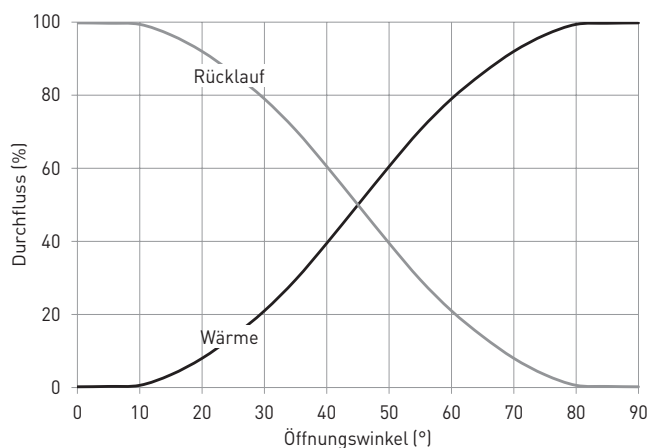
Der Mischer ist für Motorisierung geeignet und kann mit einer Isolierung versehen werden. Sehen Sie dazu bitte das Produktblatt der Isolierung.

Durch das kompakte Design und die achteckige Passform wird die Montage in engen Räumen erleichtert. Die Montage des Ventils ist lageunabhängig. LK 840 ThermoMix® 2.0 ist für die Rechts- oder Linksmontage geeignet.

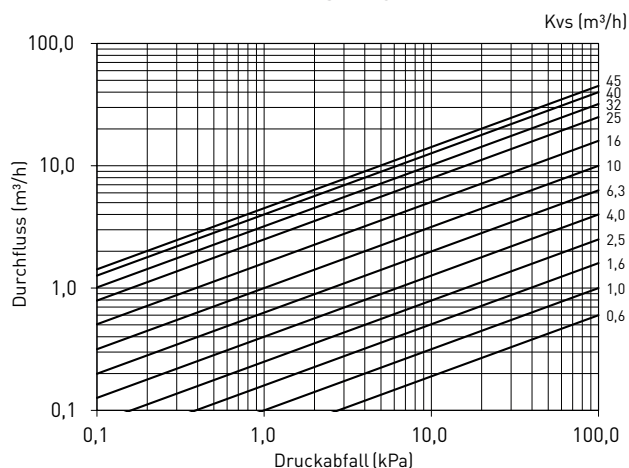
Der Mischer bedarf keiner Wartung. Kontrollieren Sie die Installation regelmäßig.

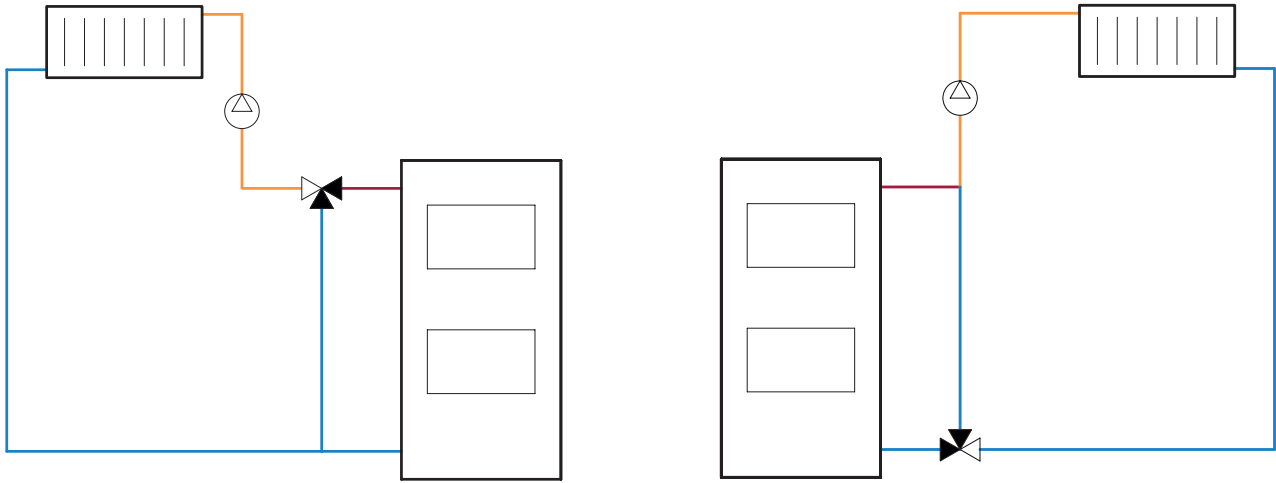
\*Bei Einsatz als Verteiler verdoppelt sich das Drehmoment

**REGELCHARAKTERISTIK**

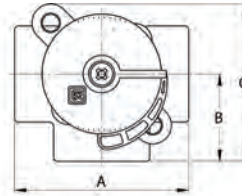
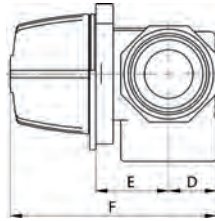


**KAPAZITÄTSDIAGRAMM**



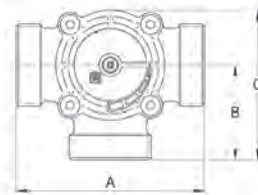
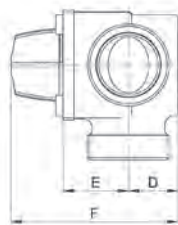


### LK 840 2.0 - Innengewinde



Artikelnr.	Dim.	Kvs m <sup>3</sup> /h	A mm	B mm	C mm	D mm	E mm	F mm	Gewicht kg
181908	Rp 1/2"	0,6	70	35	69	18	29	81	0,5
181909	Rp 1/2"	1,0	70	35	69	18	29	81	0,5
181910	Rp 1/2"	1,6	70	35	69	18	29	81	0,5
181911	Rp 1/2"	2,5	70	35	69	18	29	81	0,5
181912	Rp 3/4"	4,0	70	35	69	18	29	81	0,5
181913	Rp 3/4"	6,3	70	35	69	18	29	81	0,5
181914	Rp 1"	6,3	70	35	69	20	29	83	0,5
181915	Rp 1"	10,0	70	35	69	20	29	83	0,5
181916	Rp 1 1/4"	16,0	84	42	77	24	32	90	0,8

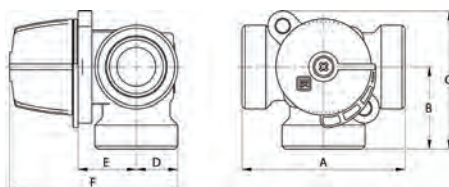
### LK 840 2.0 - Innengewinde



Artikelnr.	Dim.	Kvs m <sup>3</sup> /h	A mm	B mm	C mm	D mm	E mm	F mm	Gewicht kg
181917	Rp 1 1/2"	25,0	106	53	88	33	43	110	1,4
181918	Rp 2"	40,0	106	53	88	33	43	110	1,6

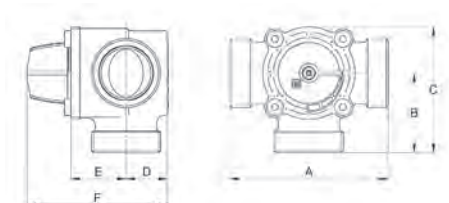


## LK 840 2.0 - Aussengewinde



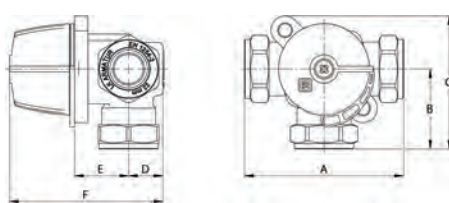
Artikelnr.	Dim.	Kvs m <sup>3</sup> /h	A mm	B mm	C mm	D mm	E mm	F mm	Gewicht kg
181919	G ¾"	2,5	80	40	74	18	29	81	0,6
181920	G 1"	4,0	80	40	74	18	29	81	0,6
181921	G 1"	6,3	80	40	74	18	29	81	0,6
181922	G 1¼"	10,0	82	41	75	20	29	83	0,6
181923	G 1½"	16,0	84	42	77	24	32	90	0,8

## LK 840 2.0 - Aussengewinde



Artikelnr.	Dim.	Kvs m <sup>3</sup> /h	A mm	B mm	C mm	D mm	E mm	F mm	Gewicht kg
181924	G 2"	25,0	124	62	97	33	43	110	1,4
181925	G 2"	32,0	124	62	97	33	43	110	1,4
181926	G 2"	45,0	124	62	97	33	43	110	1,4

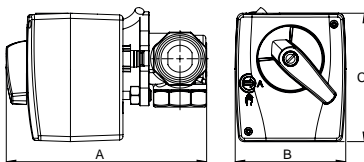
## LK 840 2.0 - Klemmverschraubung



Artikelnr.	Dim.	Kvs m <sup>3</sup> /h	A mm	B mm	C mm	D mm	E mm	F mm	Gewicht kg
181932	28 mm	6,3	120	60	94	18	29	81	0,7

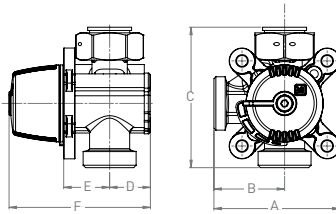
Andere Dimension auf Anfrage.

## LK 840 Set - Innengewinde - LK 950 / LK 100 SmartComfort CT



Artikelnr.	Ausführung	Dim.	Kvs m <sup>3</sup> /h	A mm	B mm	C mm	Gewicht kg
182759	LK 950 (180759) inkl.	Rp ¾"	6,3	143	80	93	1,0
182760	LK 950 (180759) inkl.	Rp 1"	6,3	145	80	93	1,0
182761	LK 950 (180759) inkl.	Rp 1"	10,0	145	80	93	1,0
182762	LK 100 (181242) inkl.	Rp ¾"	6,3	149	84	97	1,0
182763	LK 100 (181242) inkl.	Rp 1"	10,0	151	84	97	1,0

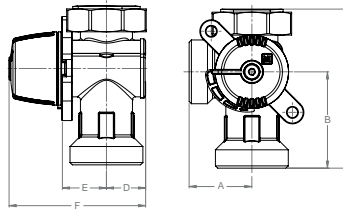
## LK 850 HG - Aussengewinde / Überwurfmutter



Artikelnr.	Dim.	Kvs m <sup>3</sup> /h	A mm	B mm	C mm	D mm	E mm	F mm	Gewicht kg
182765	G 1" x G 1" x Rp 1" Überwurfmutter	6,3/10,0	78,5	44	88	25,4	28,6	88,1	0,65

LK 850 HG - zum Einsatz in Heizungspumpengruppen

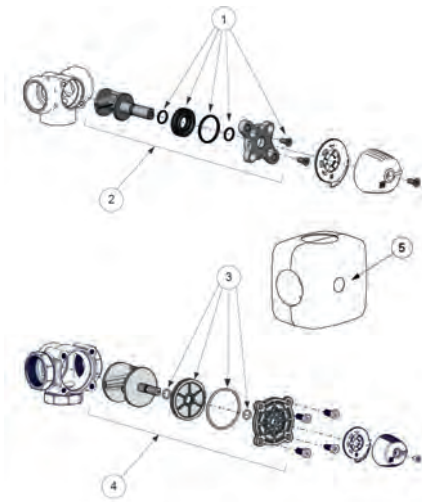
## LK 840 HG - Aussengewinde / Überwurfmutter



Artikelnr.	Dim.	Kvs m <sup>3</sup> /h	A mm	B mm	C mm	D mm	E mm	F mm	Gewicht kg
182766	G 1½" x G 1¼" x Rp 1½" Überwurfmutter	6,3	41	63	104	25,6	28,8	89	0,7
182767	G 1½" x G 1¼" x Rp 1½" Überwurfmutter	10,0	41	63	104	25,6	28,8	89	0,7

LK 840 HG - zum Einsatz in Heizungspumpengruppen

### ERSATZTEILE UND ZUBEHÖR



Artikelnr.	Artikel	Position
187187	Dichtungssatz LK 840/841 DN 15-20	1
187188	Dichtungssatz LK 840/841 DN 25	1
187197	Dichtungssatz 840/841 2.0, DN 32	1
187190	Einsatz LK 840 DN 15-20	2
187191	Einsatz 840 DN 25	2
187192	Einsatz LK 840 DN 32	2
187189	Dichtungssatz 840/841 2.0, DN 40-50	3
187193	Einsatz LK 840 DN 40-50	4
187107	Isolierung, DN 15-20	5
187108	Isolierung, DN 25-32	5

# Mischer

LK 840 ThermoMix® C

- Klicksystem für Stellmotor



## TECHNISCHE DATEN

Drehwinkel	90°/360° (Mischer) 90° (Stellmotor - Elektrisch begrenzt)
Drehmoment	< 1 Nm (Mischer) 5 Nm (Stellmotor)
Leckage	< 1% vom Kvs bei 50 kPa
Laufzeit	110 s
Max. Arbeitsdruck	1,0 Mpa (10 bar)
Max. Differenzdruck	50 kPa (0,5 bar)
Arbeitstemperatur	Min. 5 °C/Max. 110 °C (120 °C kurzfristig)
Umgebungstemp.	Min. 5 °C/Max. 60 °C (Mischer) Min. 0 °C/Max. 50 °C (Stellmotor)
Stellungsanzeige	Umkehrbare Skala
Drehrichtung	Wählbar durch Verdrahtung
Handbetrieb	Mech. Getriebeausrüstung
Gewindenorm	Rp - Innengewinde, G - Aussengewinde
Schutzart	IP 44
Schutzklasse	II
Flüssigkeit	Wasser - Glykol max. 50% Ethanol max. 30%
Elektrischer Anschluss	Kabel 1 m
Signalkontakt	Dreipolig SPDT 0 - 10 VDC/4-20 mA
Stellmotor	230 VAC 50 Hz 24 VAC 50 Hz
Material, Gehäuse	Messing EN 12165 CW617N
Material, Innenteile/Welle	Messing EN 12165 CW617N
Material, Dichtung	EPDM
Wellenabdichtung	Zwei O-Ringe

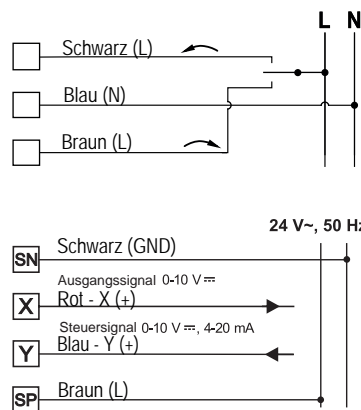
LK 840 Thermomix C ist ein motorisiertes 3-Wegeventil, das als Mischventil oder als Verteilerventil in Heizungsanlagen verwendet werden kann.

Stellmotor LK 940 Thermomix C wird auf LK 840 Thermomix C montiert. Die Montage/Demontage des Stellmotors auf LK 840 Thermomix C ist einfach und sicher, dank des Clip-Systems.

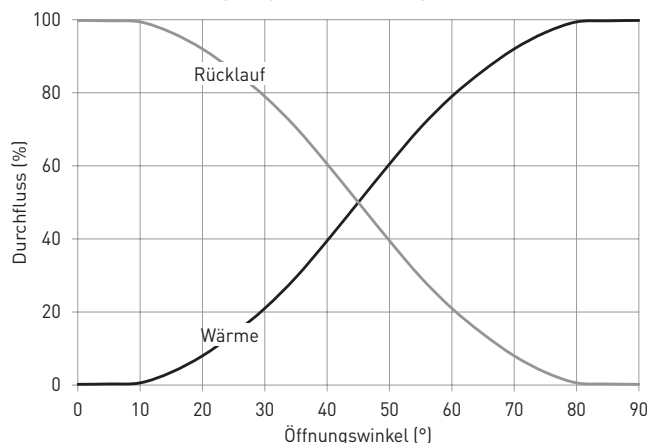
Je nach Modell kann der Antrieb durch einen Regler mit einem 3-Punkt SPDT Ausgang oder einem proportionalen 0-10 V/ 4-20 mA Ausgang betrieben werden. Der Drehwinkel ist elektrisch auf 90° begrenzt.

Bei Bedarf kann der Antrieb in den manuellen Modus versetzt werden, indem man den Knopf auf dem Gehäusedeckel drückt. Der Antrieb kann nun in jede Position gebracht werden, wenn man den Griff auf der Vorderseite dreht. Die Position wird auf der umkehrbaren Skala angezeigt.

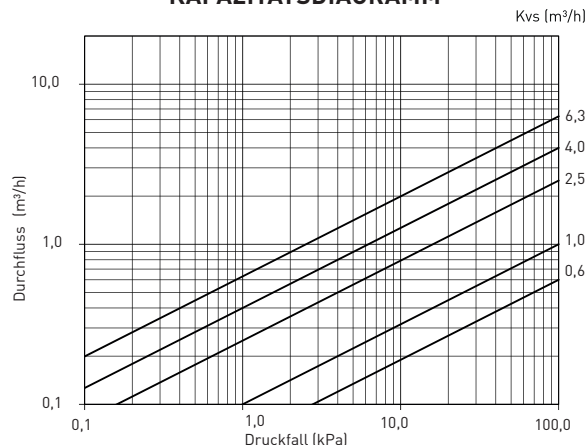
## ELEKTRISCHER ANSCHLUSS

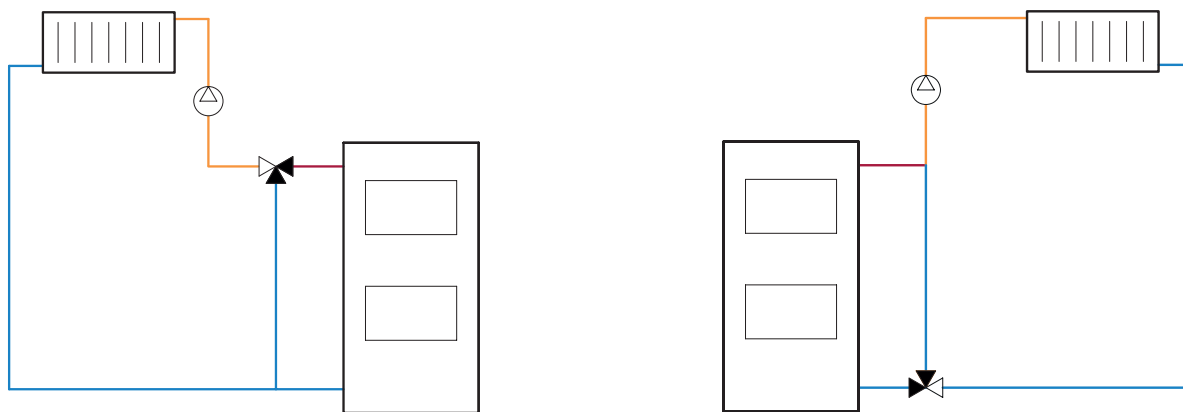


## REGELCHARAKTERISTIK

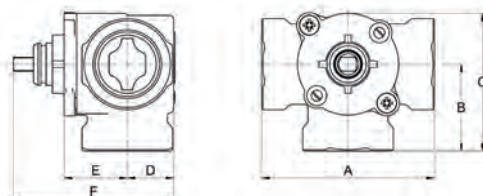


## KAPAZITÄTSDIAGRAMM





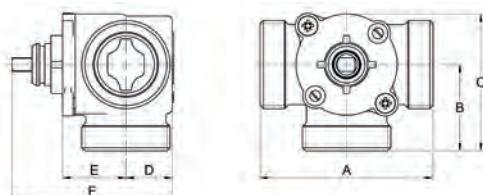
### LK 840 C Innengewinde



Artikelnr.	Dim.	Kvs m <sup>3</sup> /h	A mm	B mm	C mm	D mm	E mm	F mm	Gewicht kg
181855	Rp 1/2"	0,6	80	40	64	20	27	71	0,7

Andere Dimensionen auf Anfrage.

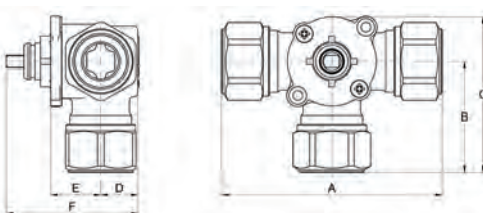
### LK 840 C - Aussengewinde



Artikelnr.	Dim.	Kvs m <sup>3</sup> /h	A mm	B mm	C mm	D mm	E mm	F mm	Gewicht kg
181868	G 1"	6,3	80	40	64	20	27	71	0,7

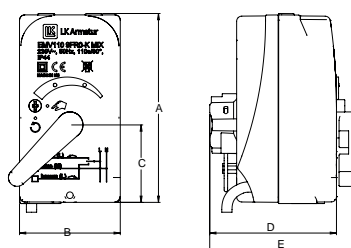
Andere Dimensionen auf Anfrage.

### LK 840 C - Klemmverschraubung



Artikelnr.	Dim.	Kvs m <sup>3</sup> /h	A mm	B mm	C mm	D mm	E mm	F mm	Gewicht kg
181873	15 mm	2,5	114	57	81	20	27	71	0,8
181874	18 mm	2,5	114	57	81	20	27	71	0,8
181875	22 mm	2,5	114	57	81	20	27	71	0,8

### LK 940 C



Artikelnr.	Anschluss	Nennspannung	Drehmoment	Laufzeit	A mm	B mm	C mm	D mm	E mm	Gewicht kg
066127	1 m Kabel	230 V	5 Nm	110 s*	109	58	45	73	85	0,4
066128	1 m Kabel 0-10 VDC	24 VAC	5 Nm	110 s*	109	58	45	73	85	0,4

\*Andere Laufzeiten auf Anfrage.

# Mischer

## LK 841 ThermoMix® 2.0

- Achtkantschlüsselgriff
- Kompaktes Design
- Geringe interne Leckage



### TECHNISCHE DATEN

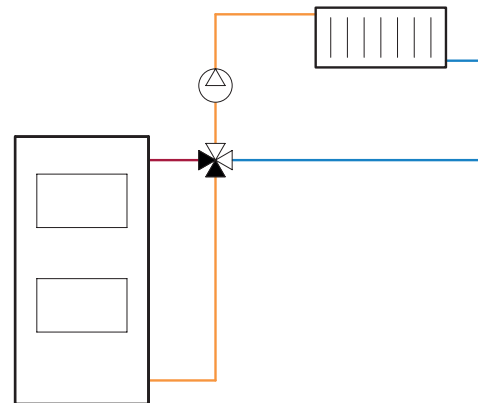
Drehwinkel	90°/360°
Drehmoment	< 1 Nm
Leckage	< 1,5% vom Kvs bei 50 kPa
Max. Arbeitsdruck	1,0 MPa (10 bar)
Max. Differenzdruck	100 kPa (1 bar)
Arbeitstemperatur	Min. 5 °C/Max. 110 °C (120 °C kurzfristig)
Umgebungstemp.	Min. 5 °C/Max. 60 °C
Gewindenorm	Rp - Innengewinde, G - Aussengewinde
Flüssigkeit	Wasser - Glykol max. 50% Ethanol max. 30%
Material, Gehäuse	Messing EN 12165 CW617N
Material, interner Deckel	PPS Komposit
Material, Innenteile/ Welle	Messing EN 12165 CW617N
Material, Dichtung	EPDM
Material, externer Deckel:	Aluminium DN 15-32, Komposit DN 40-50
Wellenabdichtung	Zwei O-Ringe

LK 841 ThermoMix® 2.0 Vier-Wege-Mischer ist geeignet für Heizanlagen, in denen eine hohe Rücklauf­temperatur erwünscht ist, um Korrosion zu vermeiden und damit die Lebensdauer der Heizquelle zu verlängern.

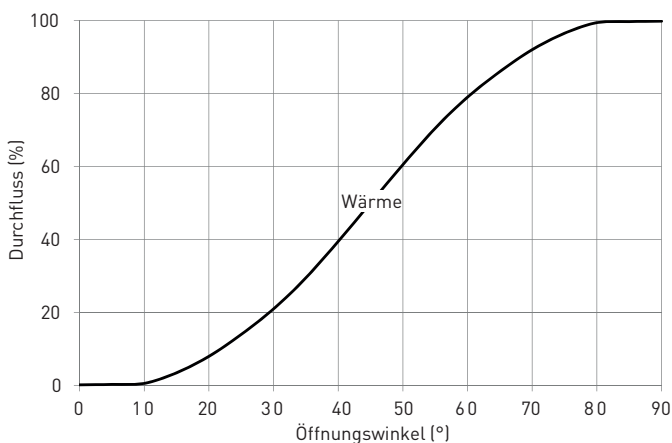
Der Mischer ist für Motorisierung geeignet und kann mit einer Isolierung versehen werden. Sehen Sie dazu bitte das Produktblatt der Isolierung.

Durch das kompakte Design und die achteckige Passform wird die Montage in engen Räumen erleichtert. Die Montage des Mixers ist lageunabhängig. LK 841 ThermoMix® 2.0 ist für die Rechts- oder Linksmontage geeignet.

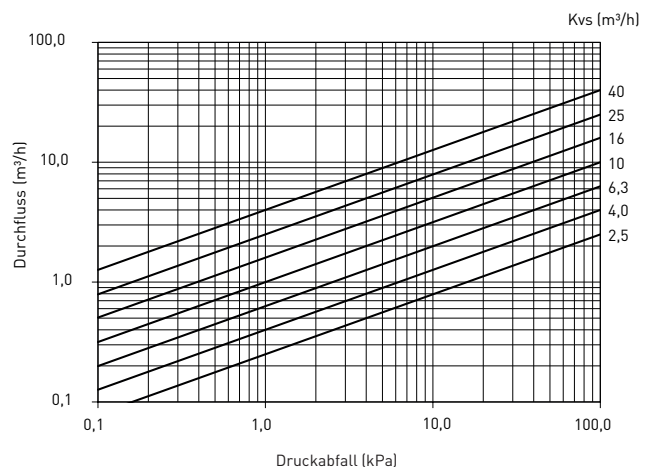
Der Mischer bedarf keiner Wartung. Kontrollieren Sie die Installation regelmäßig.



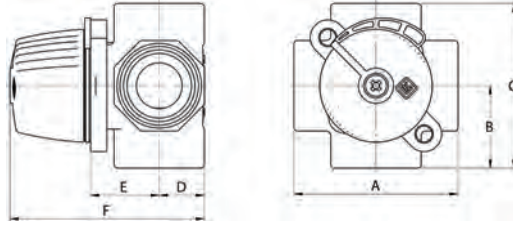
**REGELCHARAKTERISTIK**



**KAPAZITÄTSDIAGRAMM**



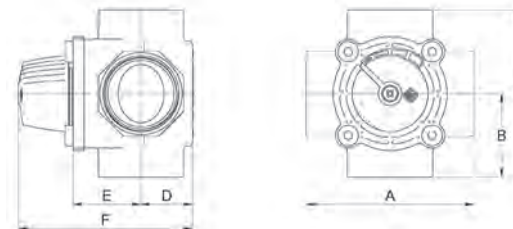
### LK 841 2.0 - Innengewinde



Artikelnr.	Dim.	Kvs m <sup>3</sup> /h	A mm	B mm	C mm	D mm	E mm	F mm	Gewicht kg
181940	Rp 1/2"	2,5	70	35	70	18	29	81	0,7
181941	Rp 3/4"	4,0	70	35	70	18	29	81	0,5
181942	Rp 3/4"	6,3	70	35	70	18	29	81	0,5
181943	Rp 1"	10,0	70	35	70	20	29	83	0,5
181944	Rp 1 1/4"	16,0	84	42	84	24	32	90	0,8

Andere Dimension auf Anfrage.

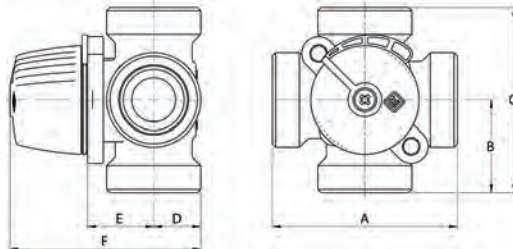
### LK 841 2.0 - Innengewinde



Artikelnr.	Dim.	Kvs m <sup>3</sup> /h	A mm	B mm	C mm	D mm	E mm	F mm	Gewicht kg
181945	Rp 1 1/2"	25,0	106	53	106	33	43	110	1,6
181946	Rp 2"	40,0	106	53	106	33	43	110	1,7

Andere Dimension auf Anfrage.

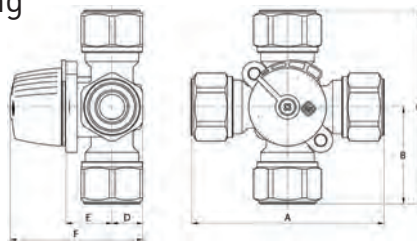
### LK 841 2.0 - Aussengewinde



Artikelnr.	Dim.	Kvs m <sup>3</sup> /h	A mm	B mm	C mm	D mm	E mm	F mm	Gewicht kg
181949	G 1"	6,3	80	40	80	18	29	81	0,5

Andere Dimension auf Anfrage.

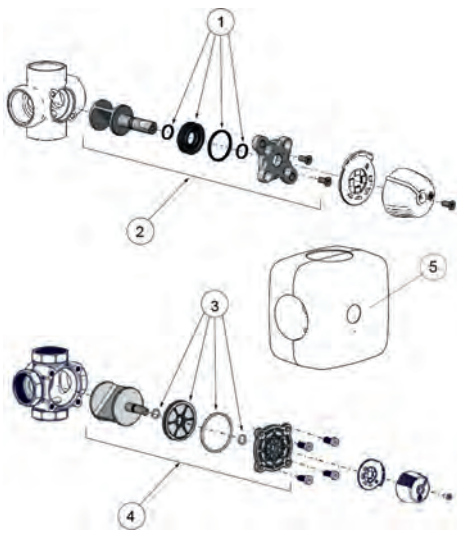
### LK 841 2.0 - Klemmverschraubung



Artikelnr.	Dim.	Kvs m <sup>3</sup> /h	A mm	B mm	C mm	D mm	E mm	F mm	Gewicht kg
181986	22 mm	2,5	114	57	114	18	29	81	0,9

Andere Dimensionen auf Anfrage.

## ERSATZTEILE UND ZUBEHÖR



Artikelnr.	Artikel	Position
187187	Dichtungssatz LK 840/841 DN 15-20	1
187188	Dichtungssatz LK 840/841 DN 25	1
187197	Dichtungssatz 840/841 2.0, DN 32	1
187194	Einsatz 841 2.0, DN 15-20	2
187195	Einsatz 841 2.0, DN 25	2
187198	Einsatz 841 2.0, DN 32	2
187189	Dichtungssatz 840/841 2.0, DN 40-50	3
187196	Einsatz 841 2.0, DN 40-50	4
187107	Isolierung, DN 15-20	5
187108	Isolierung, DN 25-32	5

# Mischer

## LK 842 ThermoMix® P

- Flanschanschluss
- Unkomplizierte Motorisierung



### TECHNISCHE DATEN

Drehwinkel	90°
Drehmoment	< 1 Nm
Leckage	< 1,5% vom Kvs bei 50 kPa
Max. Arbeitsdruck	1,0 MPa (10 bar)
Max. Differenzdruck	50 kPa (0,5 bar)
Arbeitstemperatur	Min. 5 °C/Max. 110 °C (120 °C kurzfristig)
Umgebungstemp.	Min. 5 °C/Max. 60 °C
Gewindenorm	G - Aussengewinde
Flüssigkeit	Wasser - Glykol max. 50% Ethanol max. 30%
Material, Gehäuse	Messing EN 1982 CB753S
Material, interner Deckel	PPS Komposit
Material, externer Deckel	Aluminium
Material, Innenteile/Welle	Messing EN 12165 CW617N
Material, Dichtung	EPDM
Wellenabdichtung	Zwei O-Ringe

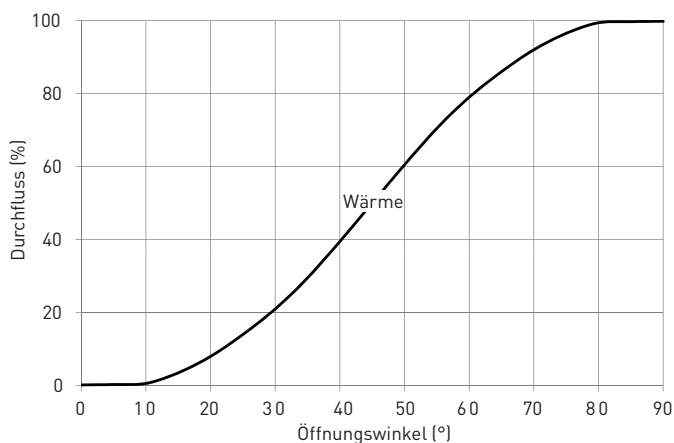
LK 842 ThermoMix® P ist ein 4-Wege Mischer zur Montage auf Heizkessel.

LK 842 ThermoMix® P ist für Motorisierung geeignet.

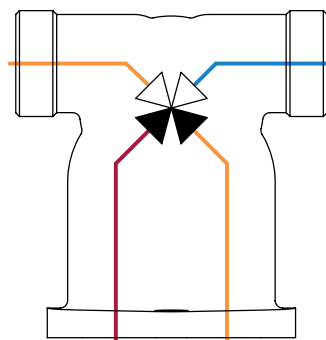
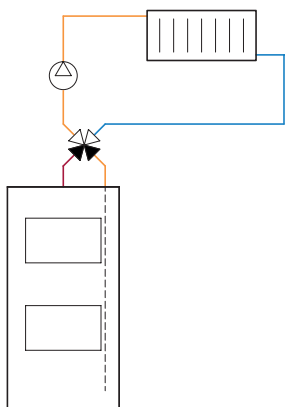
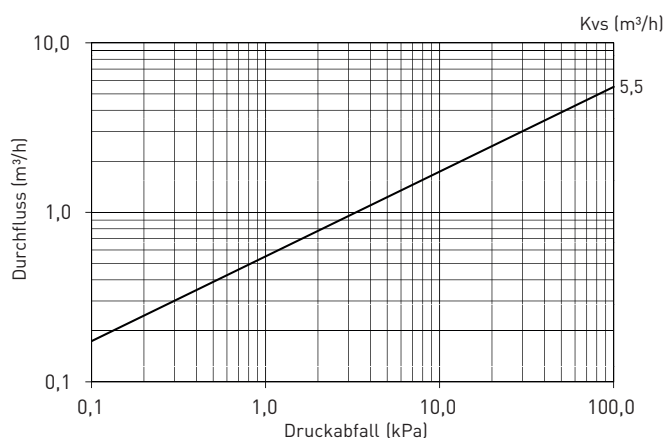
Die Montage des Mixers ist lageunabhängig. LK 842 ThermoMix® P ist für die Rechts- oder Linksmontage.

Der Mischer bedarf keiner Wartung. Kontrollieren Sie die Installation regelmäßig.

**REGELCHARAKTERISTIK**

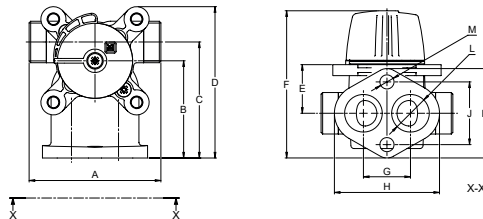


**KAPAZITÄTSDIAGRAMM**



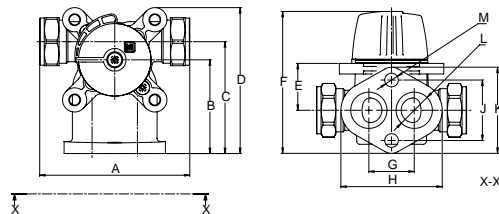


## LK 842 - Aussengewinde



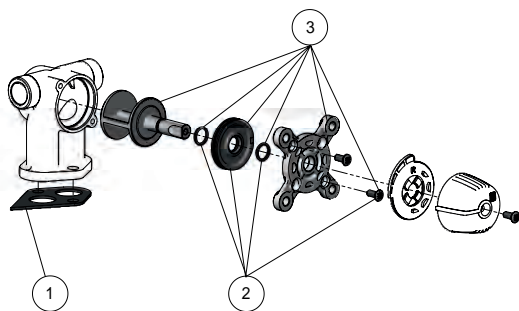
Artikelnr.	Dim.	Kvs m <sup>3</sup> /h	A mm	B mm	C mm	D mm	E mm	F mm	G mm	H mm	J mm	K mm	L mm	M mm	Gewicht kg
180879	G 3/4"	5,5	84	62	74	97	31	94	30	67	40	57	24	9	0,8

## LK 842 - Klemmverschraubung



Artikelnr.	Dim.	Kvs m <sup>3</sup> /h	A mm	B mm	C mm	D mm	E mm	F mm	G mm	H mm	J mm	K mm	L mm	M mm	Gewicht kg
180880	15 mm	5,5	99	62	74	97	31	94	30	67	40	57	24	9	0,8
180881	22 mm	5,5	99	62	74	97	31	94	30	67	40	57	24	9	0,8

## ERSATZTEILE UND ZUBEHÖR



Artikelnr.	Artikel	Position
013083	Dichtung 842	1
187067	Dichtungssatz 840/841/842, DN 25-32	2
187071	Einsatz 841/842, DN 25-32	3

# Mischer

## LK 843 ThermoMix®

- Flanschanschluss
- Einfache Motorisierung



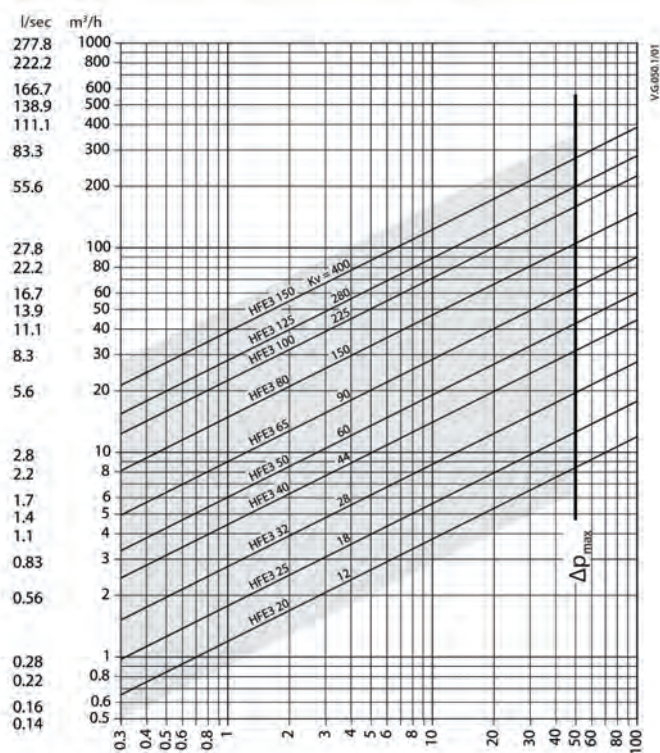
LK 843 ThermoMix® ist ein 3-Wege Mischer mit Flanschanschluss, der als Mischer oder Verteiler eingesetzt werden kann.

Die Montage des Mischers ist lageunabhängig. LK 843 ThermoMix® ist für die Rechts- oder Linksmontage.

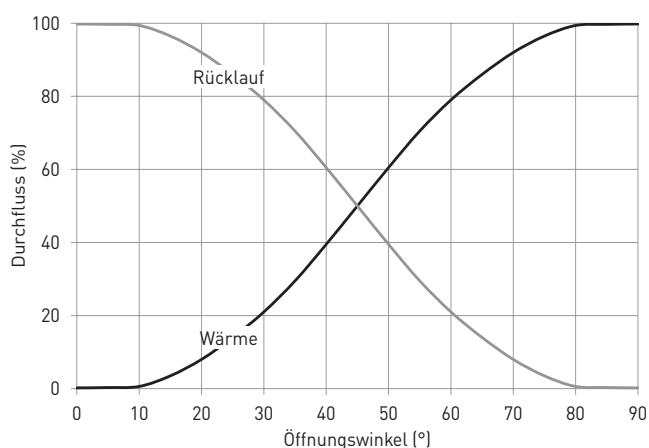
### TECHNISCHE DATEN

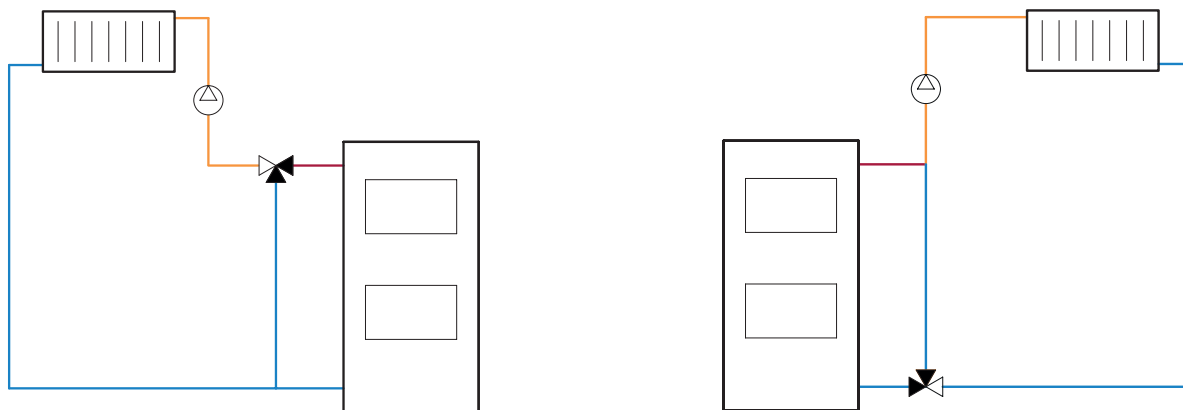
Drehwinkel	90°/360°
Drehmoment	5 Nm (DN20-50) 10 Nm (DN65-100) 15 Nm (DN125-150)
Leckage	Verteilende 0,75% vom Kvs, Mischen 1,5% vom Kvs
Max. Arbeitsdruck	0,6 MPa (6 bar)
Max. Differenzdruck	50 kPa (0,5 bar)
Arbeitstemperatur	Min. 2 °C/Max. 110 °C
Flüssigkeit	Wasser - Glykol max. 50%
Material, Gehäuse	Grauguss EN 1561 EN-GJL-250
Material, Innenteile/Welle	CW602 (DN20-80) Edelstahl EN 1.4301 (304) (DN100-150)
Material, Dichtung	EPDM
Flussigkeit pH	Min. 7/Max. 10
Anschluss	Flansch PN6

**KAPAZITÄTSDIAGRAM**

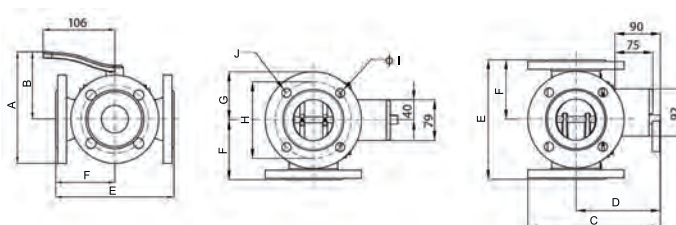


**REGELCHARAKTERISTIK**



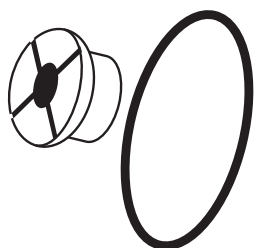


## LK 843 - Flansch



Artikelnr.	DN	Kvs m <sup>3</sup> /h	A mm	B mm	C mm	D mm	E mm	F mm	G mm	H mm	I mm	J mm	Gewicht kg
182187	20	12,0	137	92	140	131	140	70	45	65	11,5	4	3,5
182188	25	18,0	142	92	140	136	150	75	50	75	11,5	4	4,0
182189	32	28,0	158	98	152	146	160	80	60	90	15	4	6,6
182190	40	44,0	163	98	157	146	175	88	65	100	15	4	7,2
182191	50	60,0	177	107	171	155	195	98	70	110	15	4	9,4
182192	65	90,0	187	107	181	155	200	100	80	130	15	4	11,5
182193	80	150,0	215	120	208	167	235	118	95	150	18	4	17,0
182194	100	225,0	233	128	228	177	265	133	105	170	18	4	22,5
182195	125	230,0	259	139	253	187	300	150	120	200	18	8	29,5
182196	150	400,0	277	145	271	192	350	175	133	225	18	8	40,2

## ERSATZTEILE UND ZUBEHÖR



Artikelnr.	Artikel	Position
187333	Dichtungssatz 843, DN 20-25	1
187334	Dichtungssatz 843, DN 32-40	1
187335	Dichtungssatz 843, DN 50-65	1
187336	Dichtungssatz 843, DN 80	1
187337	Dichtungssatz 843, DN 100-125	1
187338	Dichtungssatz 843, DN 150	1

# Mischer

## LK 850 ThermoMix® H

- Einfache Motorisierung
- Mittenabstand 125 mm
- Bypass



### TECHNISCHE DATEN

Drehwinkel	90°
Drehmoment	< 3 Nm
Leckage	< 1% vom Kvs bei 50 kPa
Max. Arbeitsdruck	1,0 MPa (10 bar)
Max. Differenzdruck	50 kPa (0,5 bar)
Arbeitstemperatur	Min. 5 °C/Max. 110 °C (120 °C kurzfristig)
Umgebungstemp.	Min. 5 °C/Max. 60 °C
Gewindenorm	G - Aussengewinde
Flüssigkeit	Wasser - Glykol max. 50% Ethanol max. 30%
Material, Gehäuse	Messing EN 12165 CW617N
Material, externer Deckel	Messing EN 12165 CW617N
Material, Innenteile/Welle	Messing EN 12165 CW617N
Material, Dichtung	EPDM
Wellenabdichtung	Zwei O-Ringe

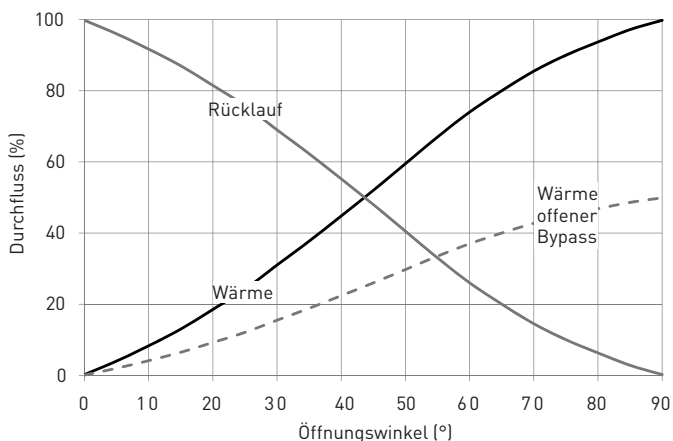
LK 850 ThermoMix® H ist ein 3-Wege Mischer mit eingebauter Regelung für eine Bypass-Leitung. Die Bypass-Leitung kann auf bis zu 50% des gesamten Durchflusses geregelt werden.

LK 850 ThermoMix® H ist für Motorisierung geeignet.

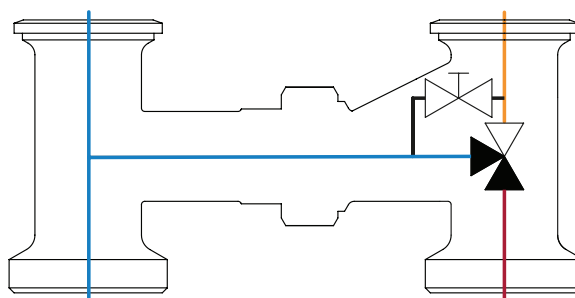
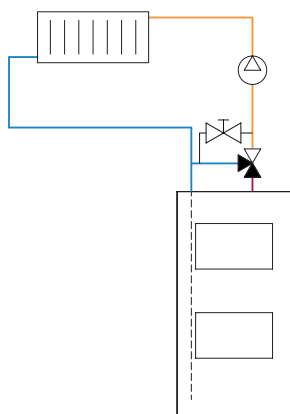
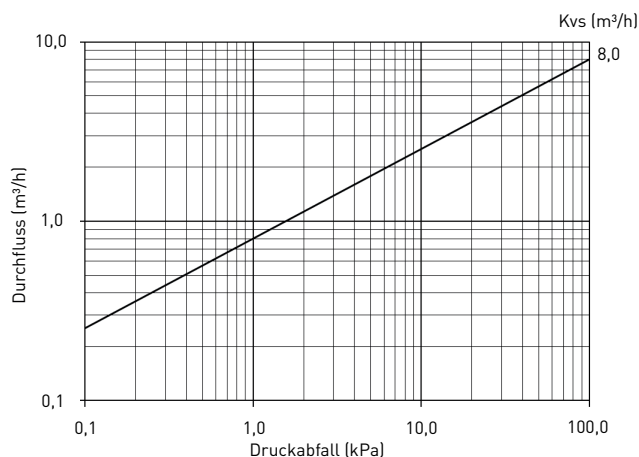
Die Montage des Mixers ist lageunabhängig. LK 850 ThermoMix® H ist für die Rechts- oder Linksmontage.

Der Mischer bedarf keiner Wartung. Kontrollieren Sie die Installation regelmäßig.

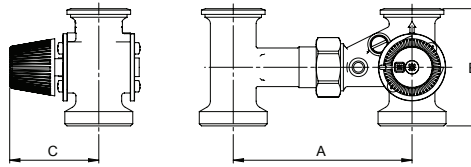
**REGELCHARAKTERISTIK**



**KAPAZITÄTSDIAGRAMM**



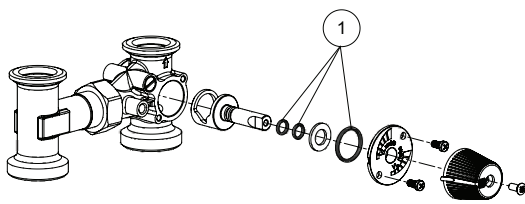
## LK 850 - Aussengewinde / Überwurfmutter



Artikelnr.	Dim.	Kvs m <sup>3</sup> /h	A mm	B mm	C mm	Gewicht kg
181144	G 1½"	8,0	125	82	62	1,5

Zwei 1½" Überwurfmuttern und zwei Dichtungen aus EPDM sind der Lieferung beigelegt.

### ERSATZTEILE UND ZUBEHÖR

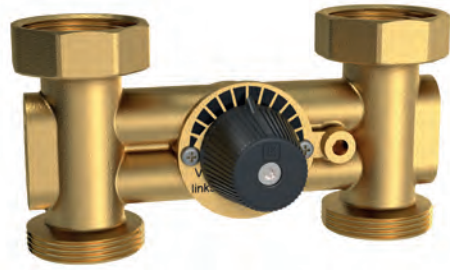


Artikelnr.	Artikel	Position
187082	Dichtungssatz 850, DN 40	1

# Mischer

## LK 851 ThermoMix® H

- Einfache Motorisierung
- Mittenabstand 125 mm



### TECHNISCHE DATEN

Drehwinkel	90°
Drehmoment	< 3 Nm
Leckage	< 1% vom Kvs bei 50 kPa
Max. Arbeitsdruck	1,0 MPa (10 bar)
Max. Differenzdruck	50 kPa (0,5 bar)
Arbeitstemperatur	Min. 5 °C/Max. 110 °C (120 °C kurzfristig)
Umgebungstemp.	Min. 5 °C/Max. 60 °C
Gewindenorm	G - Aussengewinde
Flüssigkeit	Wasser - Glykol max. 50% Ethanol max. 30%
Material, Gehäuse	Messing EN 12165 CW617N
Material, externer Deckel	Messing EN 12165 CW617N
Material, Innenteile/Welle	Messing EN 12165 CW617N
Material, Dichtung	EPDM
Wellenabdichtung	Zwei O-Ringe

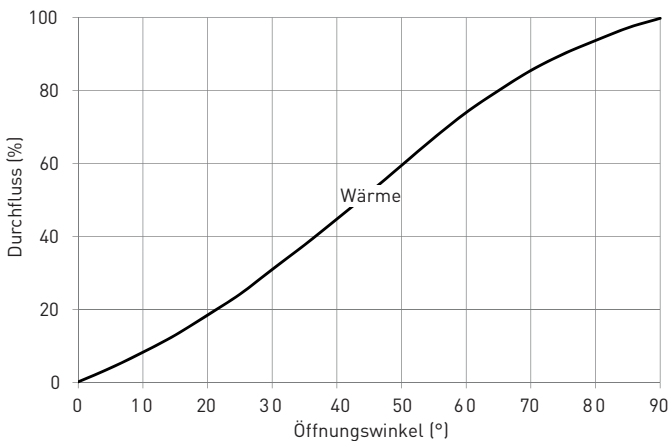
LK 851 ThermoMix® H 4-Wege Mischer ist für den Einsatz in Heizsystemen, in denen eine hohe Rücklauftemperatur erwünscht ist um Korrosion zu vermeiden und die Lebensdauer der Heizquelle zu verlängern, vorgesehen.

LK 851 ThermoMix® H ist für Motorisierung geeignet.

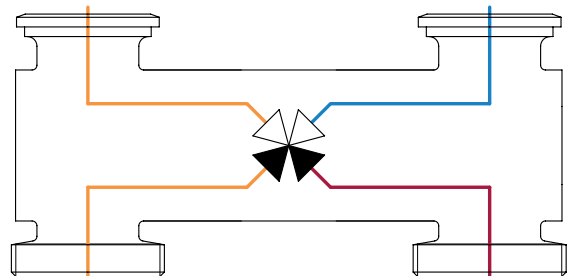
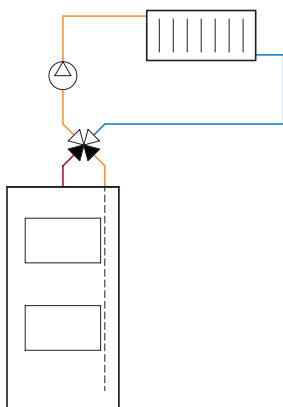
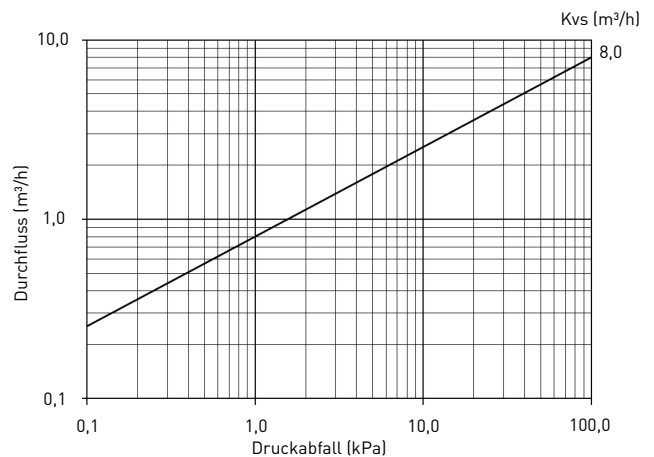
Die Montage des Mixers ist lageunabhängig. LK 851 ThermoMix® H ist für die Rechts- oder Linksmontage.

Der Mischer bedarf keiner Wartung. Kontrollieren Sie die Installation regelmäßig.

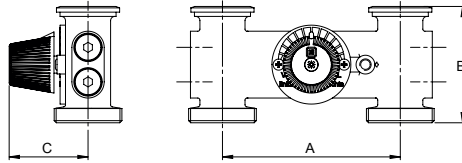
### REGELCHARAKTERISTIK



### KAPAZITÄTSDIAGRAMM



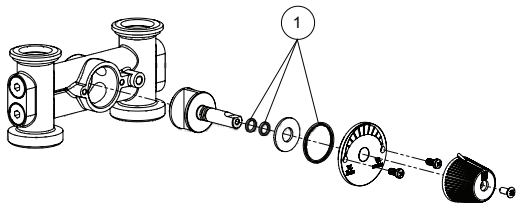
## LK 851 - Aussengewinde / Überwurfmutter



Artikelnr.	Dim.	Kvs m <sup>3</sup> /h	A mm	B mm	C mm	Gewicht kg
181145	G 1½"	8,0	125	82	55	1,6

Zwei 1½" Überwurfmuttern und zwei Dichtungen aus EPDM sind der Lieferung beigelegt.

### ERSATZTEILE UND ZUBEHÖR



Artikelnr.	Artikel	Position
187083	Dichtungssatz 851	1

LK SmartComfort –  
die intelligente Steuerung  
für Ihr Heizsystem





# Stellmotoren und Temperaturregelungen



Mit dem **LK 130 SmartComfort** wird eine angenehme Raumtemperatur erzielt. Der intelligente Regler ermöglicht eine präzise Temperatureinstellung und eine problemlose Integration in vorhandene Anlagen. Mithilfe der voreingestellten Programme und der Außentemperaturüberwachung des im Lieferumfang enthaltenen Raumtemperaturmoduls wird eine optimierte Regelung erzielt. Für höchste Effizienz mit dem SmartComfort PC verbinden, um die Steuerung der Umwälzpumpe zu ermöglichen.

# Stellmotor

## LK 950 Stellmotor

- Bis zu 10 Nm
- Umfassendes Sortiment



### TECHNISCHE DATEN

Nennspannung	230 VAC 50/60 Hz, 24 VAC 50/60 Hz, 24 VDC/AC 50/60 Hz
Leistungsaufnahme	1,5 - 3,5 W
Drehwinkel	90°, elektrisch begrenzt
Drehmoment	5/10 Nm
Laufzeit	70/140/280 s
Umgebungstemp.	Min. 0 °C/Max. 50 °C
Stellungsanzeige	Umkehrbare Skala
Drehrichtung	Wählbar durch Verdrahtung
Handbetrieb	Mech. Getriebeausrüstung
Schutzart	IP 40
Schutzklasse	II (schutzisoliert) III (SELV)
Elektrischer Anschluss	Kabel 1,5 m, 3 x 0,75 mm <sup>2</sup>
Dimensionierung*	1,5 - 3,5 VA

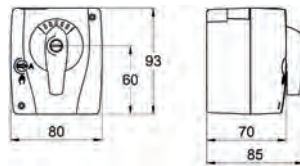


LK 950 ist eine Stellmotoren-Baureihe. Abhängig vom Modell kann der Antrieb mit 3-Punkt SPDT oder proportional 2 (0) - 10 V Stellsignal angesteuert werden. Der Motor hat zwei Endlage-schalter. Der Drehwinkel ist auf 90° elektrisch begrenzt. Ein potentialfreier, einstellbarer Hilfsschalter kann als Zubehör bestellt werden.

Die Montagelage des LK 950 ist beliebig, ausser Antrieb abwärts. Der Mischerantrieb wird mit Hilfe einer einzigen Schraube auf dem Mischer befestigt. Der mitgelieferte Stehbolzen dient als Verdrehsicherung. Bei Störungen des Regelsystems kann der Antrieb mittels Drehknopf am Gehäuse auf Handbetrieb gestellt werden. Dadurch wird das Getriebe ausgerastet und der Mischer kann durch Drehen des Handgriffs am Mischerantrieb in jede beliebige Stellung gebracht werden. Die Stellung wird an der umkehrbaren Skala angezeigt. LK 950 passt auf die meisten handelsüblichen Mischer. Montagesätze für Mischer anderer Hersteller sind erhältlich. Sehen Sie bitte das Produktblatt für Montagesätze.

\* Abhängig vom Model

### LK 950



Artikelnr.	Nennspannung	Drehmoment	Laufzeit	Anmerkung	Gewicht kg
180742	24 VAC	5 Nm	70 s	Montagesatz ist nicht enthalten	0,5
180744	24 VAC	5 Nm	140 s	Montagesatz ist nicht enthalten	0,5
50801007	230 VAC	5 Nm	35 s	1,5 m Kabel	0,5
180756	230 VAC	5 Nm	70 s	1,5 m Kabel	0,5
180759	230 VAC	5 Nm	140 s	1,5 m Kabel	0,5
180760	230 VAC	5 Nm	140 s	3 m Kabel	0,5
180762	230 VAC	10 Nm	280 s	1,5 m Kabel	0,5
180764	230 VAC	10 Nm	140 s	1,5 m Kabel	0,5
181208	230 VAC	5 Nm	140 s	inkl. Hilfsschalter	0,5
180978	230 VAC	5 Nm	280 s	1,5 m Kabel	0,5
180765	24 VDC/AC	5 Nm	70 s	2 (0) - 10 V, ohne Kabel	0,5
182323	24 VDC/AC	5 Nm	70 s	2 (0) - 10 V, 3 m Kabel	0,5

### ERSATZTEILE UND ZUBEHÖR

1.	2.	3.	Artikelnr.	Artikel	Position
			180739	Montagesatz 950	1
			180741	Hilfsschalter 950	2
			026223	Kabel für Hilfsschalter, 1,5 m	3

# Stellmotor

LK 941 EasyMix



## TECHNISCHE DATEN

Nennspannung	230 VAC 50 Hz 24 VAC 50 Hz
Leistungsaufnahme	6 VA
Drehwinkel	90° elektrisch begrenzt
Drehmoment	15 Nm
Laufzeit	73 s/147 s
Umgebungstemp.	Min. 0 °C/Max. 55 °C
Stellungsanzeige	Umkehrbare Skala
Drehrichtung	Wählbar durch Verdrahtung
Handbetrieb	Mech. Getriebeausrüstung
Schutzart	IP 44
Schutzklasse	II
Elektrischer Anschluss	Kabel 1 m
Signalkontakt	3-Punkt SPDT 0-10 VDC/4-20 mA

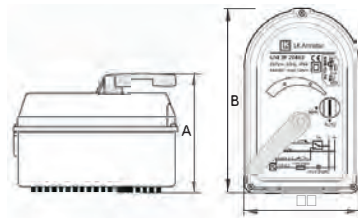


LK 941 EasyMix ist eine Baureihe Stellmotoren. Abhängig von dem Modell kann der Antrieb mit 3-Punkt SPDT oder proportional 0-10 V / 4-20 mA Stellsignal angesteuert werden. Der Drehwinkel ist auf 90° elektrisch begrenzt.

Die Montagelage des LK 941 EasyMix ist beliebig, außer Antrieb abwärts. Der Mischerantrieb wird mit Hilfe einer einzigen Schraube auf dem Mischer befestigt. Der mitgelieferte Stehbolzen dient als Schutz vor unabsichtlichem Umstellen. Bei Störungen des Regelsystems kann der Antrieb mittels Drehknopf am Gehäuse auf Handbetrieb gestellt werden. Dadurch wird das Getriebe ausgerastet und der Mischer kann durch Drehen des Handgriffs am Mischerantrieb in jede beliebige Stellung gebracht werden. Die Stellung wird auf der umkehrbaren Skala angezeigt.

LK 941 EasyMix passt auf die meisten handelsüblichen Mischer.

## LK 941



Artikelnr.	Anschluss	Nennspannung	Drehmoment	Laufzeit	A mm	B mm	C mm	Gewicht kg
066129	1 m Kabel	230 VAC	15 Nm	73 s	92,5	125	78	0,6
066132	1 m Kabel	230 VAC	15 Nm	147 s	92,5	125	78	0,6
066133	1 m Kabel. 0 - 10 VDC	24 VDC/AC	15 Nm	73 s	92,5	125	78	0,6

# Montagesätze

Montagesätze für LK 950 und  
LK SmartComfort Serie



Montagesätze für Mischer anderer Hersteller



Artikelnr.	Ausführung	Hersteller
187086	440, 450, 451, 460, 475, 476, W28	Barberi
187084	DR-GMLA, DR-GFLA (DN 15-35)	Centra
187087	DR-MA (DN 15-50)	Centra
180746		Danfoss
180403	VRG, VRB (DN 15-50)	ESBE
187088	BR80 SMD/SMV	Holter
187094	SERIES 2, VCI 31 (DN 20-40)	Landis&Staefa
187089	SERIES 1, B3F (DN 20-40)	Landis&Staefa
187090		Lazzari
187091	3W, 4W	Lovato
187092	MB	Satchwell
187093	MBF	Satchwell
180747		Siemens
180740	3W, 4W, H	Oventrop/Wita/Meibes

# Temperatur-Regelungen

## LK SmartComfort



- Einstellungen werden einfach mit Druckknöpfen vorgenommen
- Kabelgebundene oder kabellose Raumregler verfügbar
- Der gleiche Antrieb für LK SmartComfort 110, 120 und 130 ermöglicht eine einfache Aufrüstung



### TECHNISCHE DATEN

Leistungsaufnahme	< 3 VA
Primärspannung, Netzadapter	100-240 VAC, 50/60 Hz
Sekundärspannung, Netzadapter	24 VDC
Drehwinkel	90°
Drehmoment	5 Nm
Umgebungstemp.	Stellmotor: Min. 0 °C/Max. 50 °C (in Betrieb) Raummodul: Min. 0 °C/Max. 40°C
Min. Vorlauftemp.	LK 110/120/130: 5 - 40 °C
Max. Vorlauftemp.	LK 110/120/130: 20 - 99 °C
Regelbereich	LK 100 CT: 5 - 99 °C, LK 110, 120, 130: Min. 5 °C/Max. 35 °C
Heizkurve	LK 110/130: 1,0 - 9,9
Parallelverschiebung	LK 110/130: ± 10 °C
Schutzklasse	Stellmotor: IP 40 Raummodul: IP 20



LK SmartComfort ist ein elektronischer Temperatur-Regler, der sich automatisch der Drehrichtung des Mischers anpasst. LED-Lichter zeigen, ob der Stellmotor den Mischer öffnet oder schliesst. Die gewünschte Temperatur lässt sich einfach mit der + oder – Taste einstellen. Der gewählte Wert erscheint auf der LED- Anzeige.

LK SmartComfort ist einfach auf neue als auch auf vorhandene Mischer zu installieren. Montagesätze für Mischer anderer Hersteller sind erhältlich. Sehen Sie bitte die separate Seite.

Die elektrischen Zuleitungen haben Plug-in-Stecker um Installationsfehler auszuschliessen. Die Installation kann ohne fachmännische Hilfe gemacht werden. Bei Stromausfall behält LK 100 SmartComfort seine Einstellungen und der Stellmotor bleibt in der aktuellen Position stehen. Mittels eines Drehknopfes am Gehäuse kann der Mischer auf Handbetrieb gestellt werden.

### LK 100 CT - KONSTANT-TEMPERATUR-REGLER

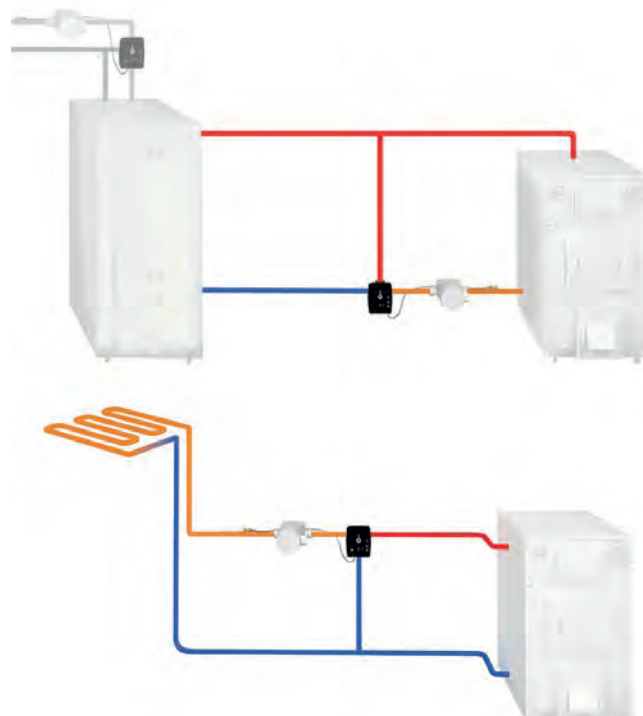
LK 100 SmartComfort CT ist ein elektronischer Konstant-Temperatur-Regler zur Regelung der Vorlauftemperatur in Fussbodenheizungen oder der Rücklauftemperatur zu Festbrennstoffkesseln. Die Flusstemperatur ist einstellbar 5 - 99 °C.

### LK 100 CT - LIEFERUMFANG

- Temperaturregler
- Netzadapter 24 VDC
- Montagesatz für Mischer
- Vorlauffühler mit 1 m Kabel



### LK 100 SMARTCOMFORT CT



**LK 110 - WITTERUNGSGEFÜHRTER RAUMTEMPERATURREGLER**

LK 110 SmartComfort ist ein kompakter witterungsgeführter Raumtemperaturregler. Der Regler kann durch eine entsprechend ausgelegte Heizkurve sowohl zur Regelung von Radiatoranlagen als auch zur Regelung von Fussbodenheizungen eingesetzt werden. Die Min. und Max. Vorlauftemperaturen können eingestellt werden. Die aktuelle Vorlauf- und Aussentemperatur kann auf dem Display abgelesen werden.

**LK 110 - LIEFERUMFANG**

- Stellmotor mit integriertem Regler
- Netzadapter 24 VDC
- Montagesatz für Mischer
- Vorlauffühler mit 1 m Kabel
- Aussenfühler mit 15 m Kabel und Schutzgehäuse

**LK 120 - RAUMTEMPERATUR-REGELUNG**

LK 120 SmartComfort ist eine kompakte Raumtemperatur-Regelung für Radiatoren und Fussbodenheizungen. Daten der Temperaturveränderungen im Hause werden an den Regler weitergegeben, der den genauen Wärmebedarf des Gebäudes errechnet. Die Min. und Max. Vorlauftemperaturen können eingestellt werden.

LK 120 SmartComfort wird mit einem Raumgerät geliefert, mit dem die gewünschte Innentemperatur einfach eingestellt werden kann.

**LK 120 - LIEFERUMFANG**

- Stellmotor mit integriertem Regler
- Netzadapter 24 VDC
- Montagesatz für Mischer
- Vorlauffühler mit 1 m Kabel
- Raummodul SmartComfort RT mit 15 m Kabel oder Raummodul SmartComfort RTW mit drahtlosem Empfänger

**LK 130 - WITTERUNGS- UND RAUMTEMPERATURGESTEUERTE REGELUNG**

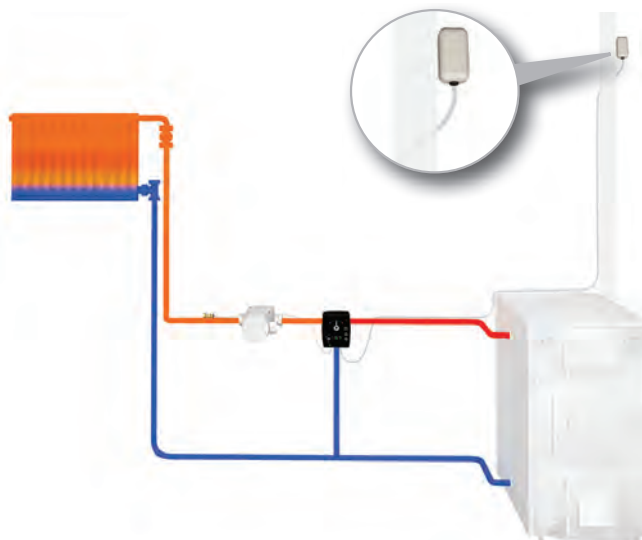
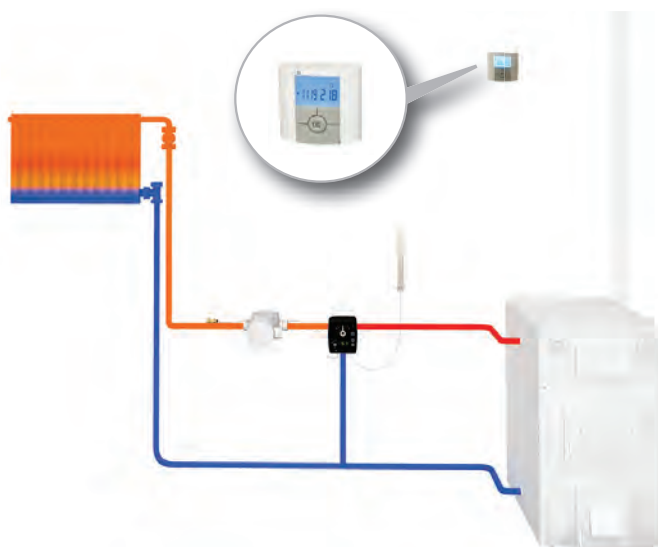
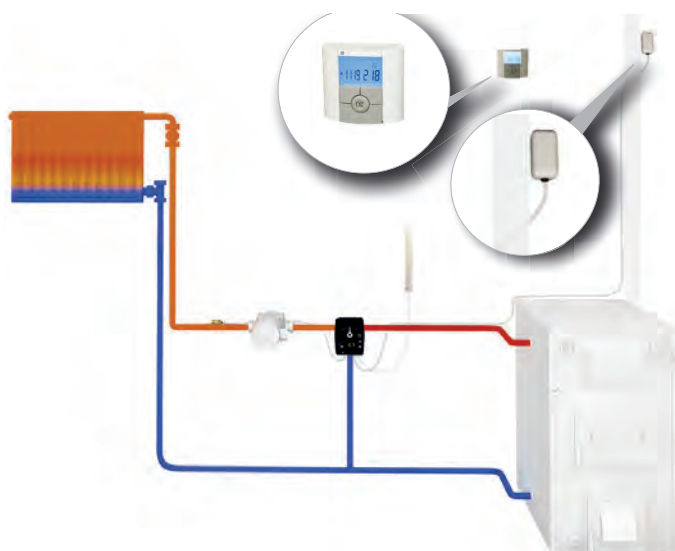
LK 130 SmartComfort ist eine kompakte witterungs- und raumtemperaturgesteuerte Regelung für Radiatoren- und Fussbodenheizungen. Aussen- und Innentemperaturdaten werden an den Regler weitergegeben, der den genauen Wärmebedarf des Gebäudes errechnet.

Vorlauftemperaturen können eingestellt werden.

LK 130 SmartComfort wird mit einem Raumgerät geliefert, mit dem die gewünschte Innentemperatur einfach eingestellt werden kann.

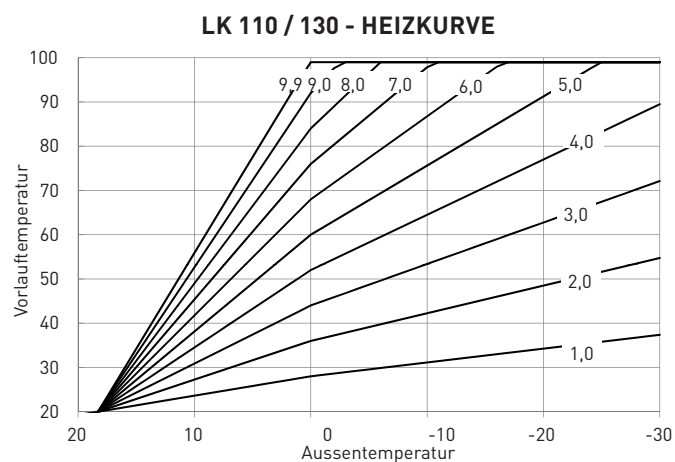
**LK 130 - LIEFERUMFANG**

- Stellmotor mit integriertem Regler
- Netzadapter 24 VDC
- Montagesatz für Mischer
- Vorlauffühler mit 1 m Kabel
- Aussenfühler mit 15 m Kabel und Schutzgehäuse
- Raummodul SmartComfort RT mit 15 m Kabel oder Raummodul SmartComfort RTW mit drahtlosem Empfänger

**LK 110 SMARTCOMFORT****LK 120 SMARTCOMFORT****LK 130 SMARTCOMFORT**

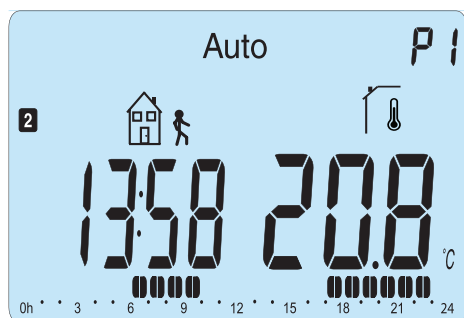
### PUMPENLOGIK - LK SMARTCOMFORT PC

Für weitere Energieeffizienz kann eine Pumpenlogik, Smart-Comfort PC, eingesetzt werden. Sehen Sie bitte unter Zubehör. SmartComfort PC stoppt die Pumpe wenn keine Wärme benötigt wird. Die Pumpe wird jeden zweiten Tag kurz in Betrieb gesetzt, um funktionsfähig zu bleiben.



Die Heizkurve ist abhängig von der Dimensionierung der Anlage und der Isolierung des Gebäudes. Die Werkseinstellung der Heizkurve muss, um die gewünschte Raumtemperatur zu erreichen, eventuell geändert werden. Die Steilheit und die Parallelverschiebung der Heizkurve können einfach mit den Drucktasten verstellt werden.

### LK 120/130 DISPLAY - RAUMGERÄT



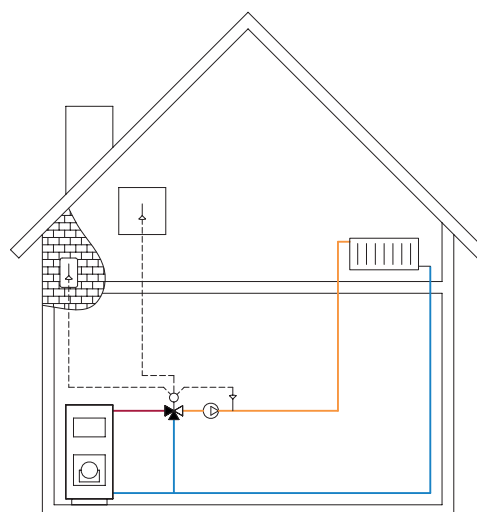
### LK RAUMGERÄT

Das Raummodul ist in zwei Versionen lieferbar; SmartComfort RT mit Kabel oder SmartComfort RTW, drahtlos. Das Raummodul ist mit einem Anschluss für externe Steuerung ausgestattet. Eine voreingestellte Temperatur kann beispielsweise über ein GSM-Modem via Handy aktiviert werden.

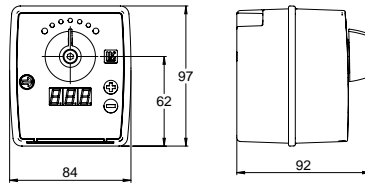
Für weitere Energieeinsparungen und erhöhten Komfort sind neun voreingestellte Zeitprogramme vorhanden. Eigene Programme können manuell erstellt werden. Weiterhin gibt es Ferien- und Timer-Funktionen.

Das Raummodul optimiert die Funktionen der Regelung. Eine Boost-Funktion erhöht kurzzeitig die Vorlauftemperatur, um nach einer Temperaturabsenkung, so schnell wie möglich, die gewünschte Raumtemperatur wiederherzustellen. Starke Temperaturveränderungen, z.B. beim Lüften, lässt der Regler die nächste halbe Stunde unberücksichtigt.

### LK 130 SMARTCOMFORT

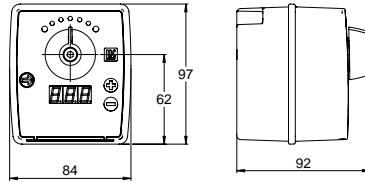


## LK 100 SmartComfort CT



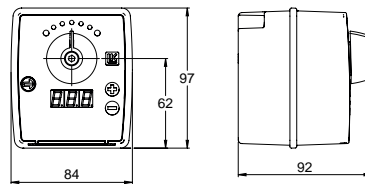
Artikelnr.	Ausführung	Gewicht kg
181242	LK 100 SmartComfort CT - EU	0,5

## LK 110 SmartComfort



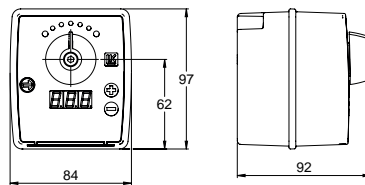
Artikelnr.	Ausführung	Gewicht kg
181243	LK 110 SmartComfort - EU	0,7

## LK 120 SmartComfort



Artikelnr.	Ausführung	Gewicht kg
181244	LK 120 SmartComfort - EU, mit Raummodul SmartComfort RT - 15 m Kabel	0,8
181245	LK 120 SmartComfort - EU, mit Raummodul SmartComfort RTW - drahtloser Empfänger	0,7

## LK 130 SmartComfort



Artikelnr.	Ausführung	Gewicht kg
181246	LK 130 SmartComfort - EU, mit Raummodul SmartComfort RT - 15 m Kabel	1,0
181247	LK 130 SmartComfort - EU, mit Raummodul SmartComfort RTW - drahtloser Empfänger	0,9



**ERSATZTEILE UND ZUBEHÖR**



Artikelnr.	Artikel	Position
187098	Temperatur-Regler SmartComfort CT	1
187099	Raumtemperaturregler SmartComfort	1
025010	Netzadapter 24 VDC - EU	2
025011	Netzadapter 24 VDC - UK	2
025012	Netzadapter 24 VDC - US	2
181260	Montagesatz LK	3
025013	Vorlauffühler, 1 m Kabel	4
025014	Aussenfühler, 15 m Kabel	5
025020	Schutzgehäuse für Aussenfühler	6
187096	Raummodul SmartComfort RT	7
025025	Kabel für SmartComfort RT, 15 m	8
025026	Verlängerungskabel für SmartComfort RT, 15 m	9
187113	Raummodul SmartComfort RTW mit drahtlosem Empfänger	10
187095	Pumpenlogik SmartComfort PC	11
025027	Verlängerungskabel für Aussenfühler, 15 m	12
025008	Verlängerungskabel für Netzadapter, 1 m	13

# Temperaturdifferenzregler

## LK 150 SmartSol

- Farbdisplay
- Frostschutz

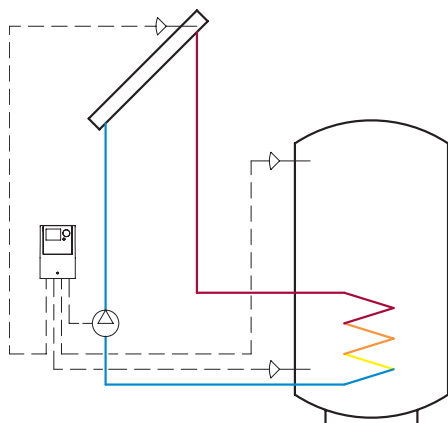


### TECHNISCHE DATEN

Nennspannung	230 VAC, 50 Hz
Leistungsaufnahme	3,5 VA
Schutzart	IP 20
Schutzklasse	II
Display	TFT-Farbdisplay 47 x 35 mm mit Hintergrundbeleuchtung
Triac-Ausgänge	230 VAC ± 10%, 1 A, 200 VA
Relaisausgang	Max. 240 VAC, 4 A
Fühlertyp	PT 1000
Hocheffizienzpumpe	Analogausgang 0 -10 V, max. 10 mA PWM Ausgang 100 Hz - 2 kHz

### LIEFERUMFANG ARTIKEL NO. 181796

- Temperaturdifferenzregler LK 150 SmartSol Top
- Kollektorsensor PT 1000 - 3 m Kabel
- Zwei Speichersensoren PT 1000 - 4 m Kabel

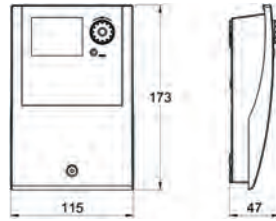


LK 150 SmartSol ist ein Temperaturdifferenzregler zur Funktionssteuerung von solarthermischen Anlagen. Der Regler hat, je nach Modell, 20 oder 24 voreingestellte, hydraulische Schemata für unterschiedliche Solaranlagen. SmartSol besitzt zur Anzeige des Betriebszustands ein farbiges Vollgrafik-Display. Alle Einstellungen und Abfragen erfolgen über den Drehregler und ESC-Taste. Der Regler kann Hocheffizienzpumpen steuern.

### FUNKTIONEN, MODELL "TOP"

- Zwei drehzahlgesteuerte Ausgänge für Pumpen und Ventile
- Ausgang für Hocheffizienzpumpe
- Potentialfreie Relaiskontakte
- Betriebsstundenzähler für Relaisausgänge
- Pumpenlogik
- Fühlerabgleich
- Überhitzungsschutz für Kollektoren und Speicher
- Kollektor- und Speicherkühlung
- Frostschutz & Kollektor-Enteisung
- Röhrenkollektorfunktion
- Zusatzheizung
- Schnellladung
- Urlaubsfunktion
- Integrierte Energiemessung
- Integrierte Echtzeituhr
- Automatische Sommer-/Winterzeitumschaltung
- Farbiges Vollgrafik-Display mit Hintergrundbeleuchtung
- Selbsterklärende Menü- und Bedienerführung sowie animierte Hydraulikschemata
- SD-Kartenslot für Datenlogging und Aufrüstung der Software
- Eingang für analoger Vortex-Durchflussmesser
- 24 Hydraulische Schemata
- Klemmenblock für 6 PT 1000 Temperatursensoren

## LK 150 SmartSol



Artikelnr.	Ausführung	Gewicht kg
181796	150 SmartSol Top	0,7

### ERSATZTEILE UND ZUBEHÖR



Artikelnr.	Artikel	Position
025042	Temperaturdifferenzregler SmartSol Top	1
181187	Kollektorsensor PT 1000 Ø 5 mm - 3 m Kabel	2
181186	Speichersensor PT 1000 Ø 6 mm - 4 m Kabel	3
180812	Sensorgehäuse 150 mm	4

# Temperaturdifferenzregler

## LK 160 SmartBio®

- Mit der richtigen Regelung ist Heizen mit Biomasse eine effiziente und umweltfreundliche Alternative



### TECHNISCHE DATEN

Nennspannung	230 VAC, 50 Hz
Leistungsaufnahme	3,5 VA
Schutzart	IP 20
Schutzklasse	II
Display	TFT-Farbdisplay 47 x 35 mm mit Hintergrundbeleuchtung
Triac-Ausgänge	230 VAC ± 10%, 1 A, 200 VA
Relaisausgang	Max. 240 VAC, 4 A
Fühlertyp	PT 1000
Hocheffizienzpumpe	Analogausgang 0 - 10 V, max. 10 mA PWM Ausgang 100 Hz - 2 kHz

LK 160 SmartBio® ist ein Temperaturdifferenzregler zur Funktionssteuerung von Pufferspeicheranlagen. Der Speicherumladeregler hat viele hydraulische Schemata.

SmartBio® besitzt zur Anzeige des Betriebszustands und zur Kommunikation bei Einrichtung, Meldung, Änderung und Auswertung ein farbiges Vollgrafik-Display, das permanent hinterleuchtet wird. Alle Einstellungen und Abfragen erfolgen über den Drehregler und ESC-Taste. Der Regler kann auch eine Hocheffizienzpumpe steuern.

LK 160 SmartBio® hat einen potentialfreien Relaisausgang für Zuschusswärme, z.B. Heizpatrone oder Brenner. Wenn die Temperatur im Primärspeicher unter den eingestellten Wert sinkt, startet die Zuschusswärme automatisch. Der Speicherumladeregler hat eine intelligente, einstellbare Verzögerungsfunktion für Zuschusswärme, was die Energieeffizienz der Anlage verbessert.

### FUNKTIONEN

- Mehrere hydraulische Schemata
- Zwei Ausgänge für Umwälzpumpen
- Pumpenlogik
- Potentialfreier Relaiskontakt
- Fühlerabgleich
- Verzögerungsfunktion für Zusatzwärme
- Farbiges, vielsprachiges Vollgrafik-Display mit Uhrzeit und Datum
- Benutzerfreundliches Menüsystem
- SD-Kartenslot für Datenlogging (micro SD)
- Es besteht die Möglichkeit, zwei Umwälzpumpen durch PWM-Signal steuern zu lassen.

### HYDRAULISCHES SCHEMA 1.1

Hydraulisches Schema 1 ist zur Steuerung zweier Umwälzpumpen in Heizanlagen mit zwei Pufferspeichern, in denen Warmwasser dem Primärspeicher entnommen wird. Überschussenergie wird dem Sekundärspeicher zugeführt und bei Bedarf entzogen.

### HYDRAULISCHES SCHEMA 1.1

Um Selbstzirkulation zu vermeiden ist eine doppelwirkende Schwerkraftbremse zwischen den Pumpen zu installieren. Siehe unter Zubehör.

### HYDRAULISCHES SCHEMA 1.2

LK 824 ThermoVar® ist ein thermisches Ventil mit doppelwirkender Schwerkraftbremse, das eine hohe Rücklauftemperatur zum Kessel gewährleistet und so die Energieeffizienz der Anlage erhöht. Siehe unter Zubehör.

### HYDRAULISCHES SCHEMA 2

Hydraulisches Schema 2 eignet sich für Heizanlagen in welchen Warmwasser für Heizung und Trinkwasser dem Sekundärspeicher entnommen wird. Wärme wird aus dem Primärspeicher dem Sekundärspeicher zugeführt. Durch das Messen der Temperaturdifferenz regelt LK 160 SmartBio® die Ladepumpe.

### HYDRAULISCHES SCHEMA 3

Hydraulisches Schema 3 ist zur Steuerung der Umwälzpumpe und Brenner in einer Heizanlage mit Pellets-, Öl- oder Gaskessel mit Pufferspeicher.

## STANDARDLIEFERUNG

- Speicherumladeregler LK 160 SmartBio®
- Drei Sensoren PT 1000 - 4 m Kabel

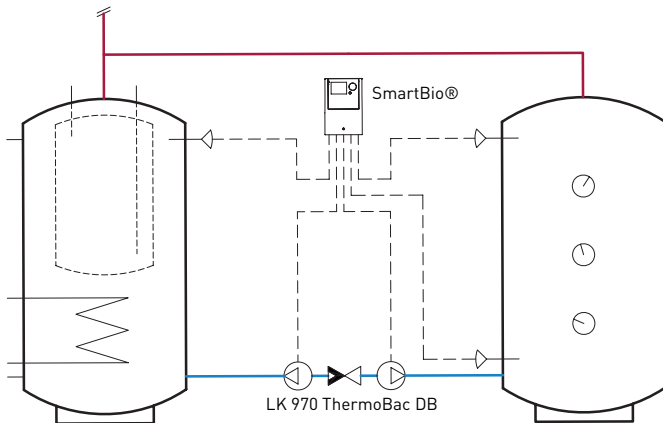


## LIEFERUNG FÜR HYDRAULISCHES SCHEMA 1.1

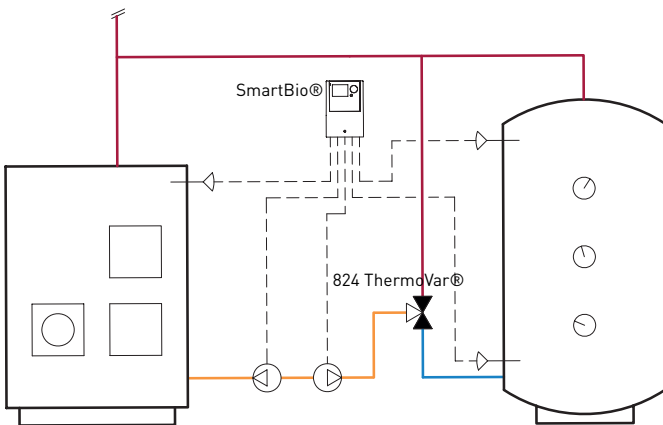
- Speicherumladeregler LK 160 SmartBio®
- Drei Sensoren PT 1000 - 4 m Kabel
- Zwei Ladepumpen Grundfos Alpha1 25-60/130
- Zwei Absperrventile 1"
- Doppeltwirkende Schwerkraftbremse LK 970 ThermoBac DB
- Vier Dichtungen EPDM



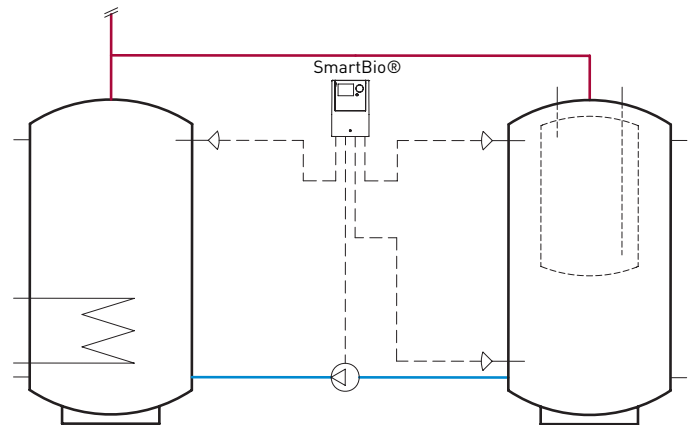
### HYDRAULISCHES SCHEMA 1.1



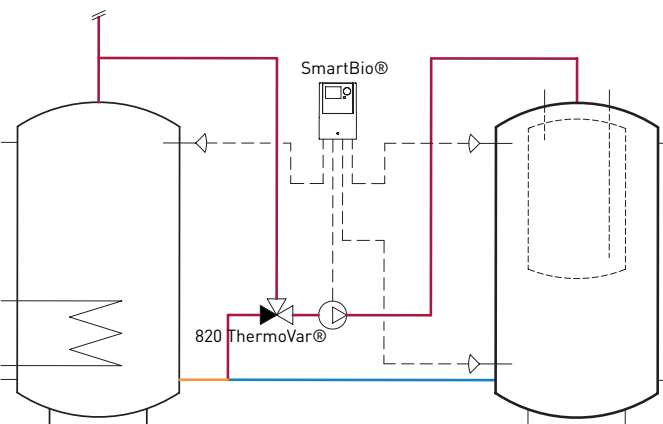
### HYDRAULISCHES SCHEMA 1.2



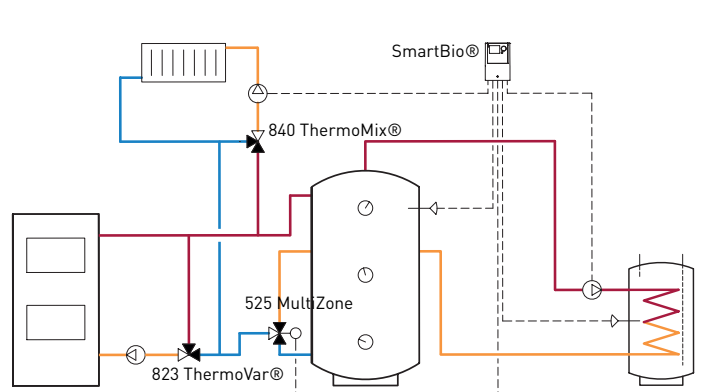
### HYDRAULISCHES SCHEMA 3



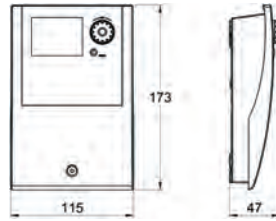
### HYDRAULISCHES SCHEMA 2



### HYDRAULISCHES SCHEMA 4



## LK 160 SmartBio®



Artikelnr.	Ausführung	Gewicht kg
181234	LK 160 SmartBio® Standardlieferung	0,7
181233	LK 160 SmartBio® Lieferung für Hydraulisches Schema 1	6,2

## ERSATZTEILE UND ZUBEHÖR



Artikelnr.	Artikel	Position
025017	Temperaturdifferenzregler SmartBio®	1
181186	Speichersensor PT 1000 Ø 6 mm - 4 m Kabel	2
187129	Ladepumpe Grundfos Alpha1 25-60/130	3
187017	Absperrventil Rp 1"	4
187018	Absperrventil Rp 1¼"	5
187019	Absperrventil 28 mm	6
180487	Doppeltwirkende Schwerkraftbremse LK 970 Thermo-Bac DB	7
180812	Sensorgehäuse 150 mm	8
013025	Dichtung EPDM 1½" - Ø44 x Ø27 x 2 mm	9
181553	LK 824 ThermoVar® G 1½", 45 °C	10
181554	LK 824 ThermoVar® G 1½", 55 °C	10
181555	LK 824 ThermoVar® G 1½", 61 °C	10
181556	LK 824 ThermoVar® G 1½", 66 °C	10
181557	LK 824 ThermoVar® G 1½", 72 °C	10
180810	Kupplung G 1½" x G 1½", L30 mm	11

# Temperaturdifferenzregler

## LK 162 SmartStove®

- Eine Alarmfunktion warnt Sie bei eventueller Übertemperatur im Kaminofen oder Pufferspeicher



### TECHNISCHE DATEN

Nennspannung	230 VAC, 50 Hz
Leistungsaufnahme	3,5 VA
Schutzart	IP 20
Schutzklasse	II
Display	TFT-Farbdisplay 47 x 35 mm mit Hintgrundbeleuchtung
Triac-Ausgänge	230 VAC ± 10%, 1 A, 200 VA
Relaisausgang	Max. 240 VAC, 4 A
Fühlertyp	PT 1000
Hocheffizienzpumpe	Analogausgang 0 -10 V, max. 10 mA PWM Ausgang 100 Hz - 2 kHz

LK 162 SmartStove® ist eine Biomasseregler zur effektiven Funktionssteuerung von wassergeführten Kaminöfen mit Pufferspeichern. Die Regelung hat mehrere voreingestellte hydraulische Schemata für verschiedene Installationen.

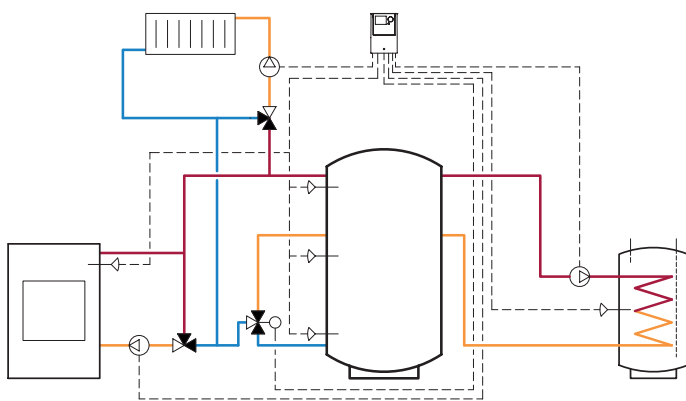
Die Regelung besitzt zur Anzeige des aktiven hydraulischen Schemas und der aktuellen Temperaturen im Kaminofen und im Pufferspeicher ein farbiges Vollgrafikdisplay, das permanent gelehuchtet wird.

LK 162 SmartStove® kann z.B. die Pumpe der Rücklaufanhebung, die Umwälzpumpe des Heizkreises, Hocheffizienzpumpen und Zusatzwärme steuern.

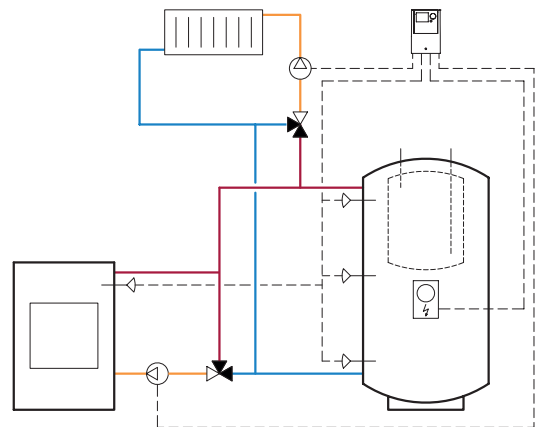
### FUNKTIONEN:

- Akustischer Alarm und Anzeige im Display bei eventueller Übertemperatur im Kaminofen oder im Pufferspeicher
- Ein Temperaturfühler im Kaminofen steuert die Pumpe der Rücklaufanhebung. Es ist somit kein Rauchgastermostat nötig
- Verzögerungsfunktion der Pumpe. Die Pumpe der Rücklaufanhebung startet erst, wenn der Kaminofen eine gewisse Temperatur erreicht hat. Diese Einrichtung spart Energie, vermeidet Rost und Versteuerung und verlängert dabei die Lebensdauer des Kaminofens
- Die dynamische Pumpensteuerung kann aktiviert werden, wenn die Rücklaufanhebung eine drehzahlgesteuerte Pumpe hat. Die Pumpensteuerung sorgt für eine gleichmäßige Vorlauf- und Rücklauf-Temperatur zum Pufferspeicher
- Ökonomie- oder Komfortregelung wählbar für optimale Ausnutzung des Trinkwasserboilers oder des Heizungssystems
- Steuerung der Zusatzwärme
- Startverzögerungsfunktion der Zusatzwärme
- 7 hydraulische Schemata, die gespiegelt werden können
- 2 Ausgänge für drehzahlgesteuerte Pumpen mit PWM- und/oder Analogsignal
- 6 Eingänge für Temperaturfühler
- 1 potentialfreier Relaisausgang
- SD-Kartenslot für Datenlogging und Aufrüstung der Software
- Antilegionellen-Funktion
- Pumpenlogik
- Frostschutz

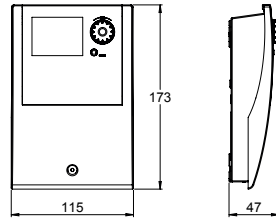
HYDRAULISCHES SCHEMA



HYDRAULISCHES SCHEMA



## LK 162 SmartStove®



Artikelnr.	Ausführung	Gewicht kg
181708	LK 162 SmartStove®	0,7

Vier Sensoren (PT 1000 - 4 m Kabel) sind enthalten.

## ERSATZTEILE UND ZUBEHÖR



Artikelnr.	Artikel	Position
181186	Speichersensor PT 1000 Ø 6 mm - 4 m Kabel	1
180812	Sensorgehäuse 150 mm	2



# Umschaltventile und Zonenventile

Eine Anzeige am Motor gibt an, welcher Ventilanschluss geöffnet/geschlossen ist

Schnelle und einfache Montage per Clipseystem

Optimierte Energieeffizienz durch minimierte interne Leckage

Durch die Ausstattung mit einem Drehschieber hält es einem höheren Differenzdruck stand. So wird verhindert, dass es sich bei längeren Stillstandzeiten festsetzt

Kann bei Bedarf mit einer Isolierung versehen werden – zur Effizienzsteigerung der Anlage

**LK 525 MultiZone 3W** ist ein motorisiertes Drei-Wege-Zonenventil, das über einen einzigartigen Drehschieber verfügt, wodurch es einem höheren Differenzdruck standhält. Hierdurch verringert sich außerdem die Gefahr, dass sich das Ventil bei einer längeren Betriebsunterbrechung festsetzt. Deshalb ist es besonders geeignet für die Verwendung mit Wärmepumpen, bei denen es während der warmen Jahreszeit lange Unterbrechungen zwischen den Wechseln der Durchflussrichtung geben kann. Durch die minimale interne Leckage und die schnelle Montage per Clipseystem ist das Ventil außerdem eine ideale Wahl für eine zuverlässige, präzise Ein-/Aus-Regelung.

# Gestalten Sie Ihr eigenes Zonenventil



Motor,  
60° Drehwinkel

Kabel  
Molex®  
24 VAC  
230 VAC



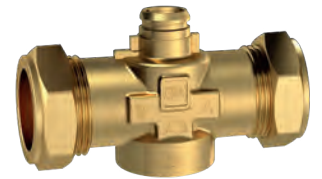
Innengewinde  
3/4"  
1"  
1 1/4"



Aussengewinde  
3/4"  
1"  
1 1/4"



Schnellanschluss  
Ø22  
Ø28



Klemmverschraubung  
Ø22  
Ø28



3-Wege



Innengewinde



Aussengewinde



Schnellanschluss



Klemmverschraubung

Für weitere Informationen, kontaktieren Sie bitte unseren Vertrieb.

# Gestalten Sie Ihr eigenes Ventil



Kabel  
24 VAC  
230 VAC

Motor,  
90° Drehwinkel



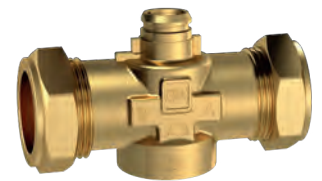
Innengewinde  
3/4"  
1"  
1 1/4"



Aussengewinde  
3/4"  
1"  
1 1/4"



Schnellanschluss  
Ø22  
Ø28



Klemmverschraubung  
Ø22  
Ø28



2-Wege



3-Wege regulieren  
Kvs 4



3-Wege regulieren  
Kvs 8



2-Wege



Aussengewinde



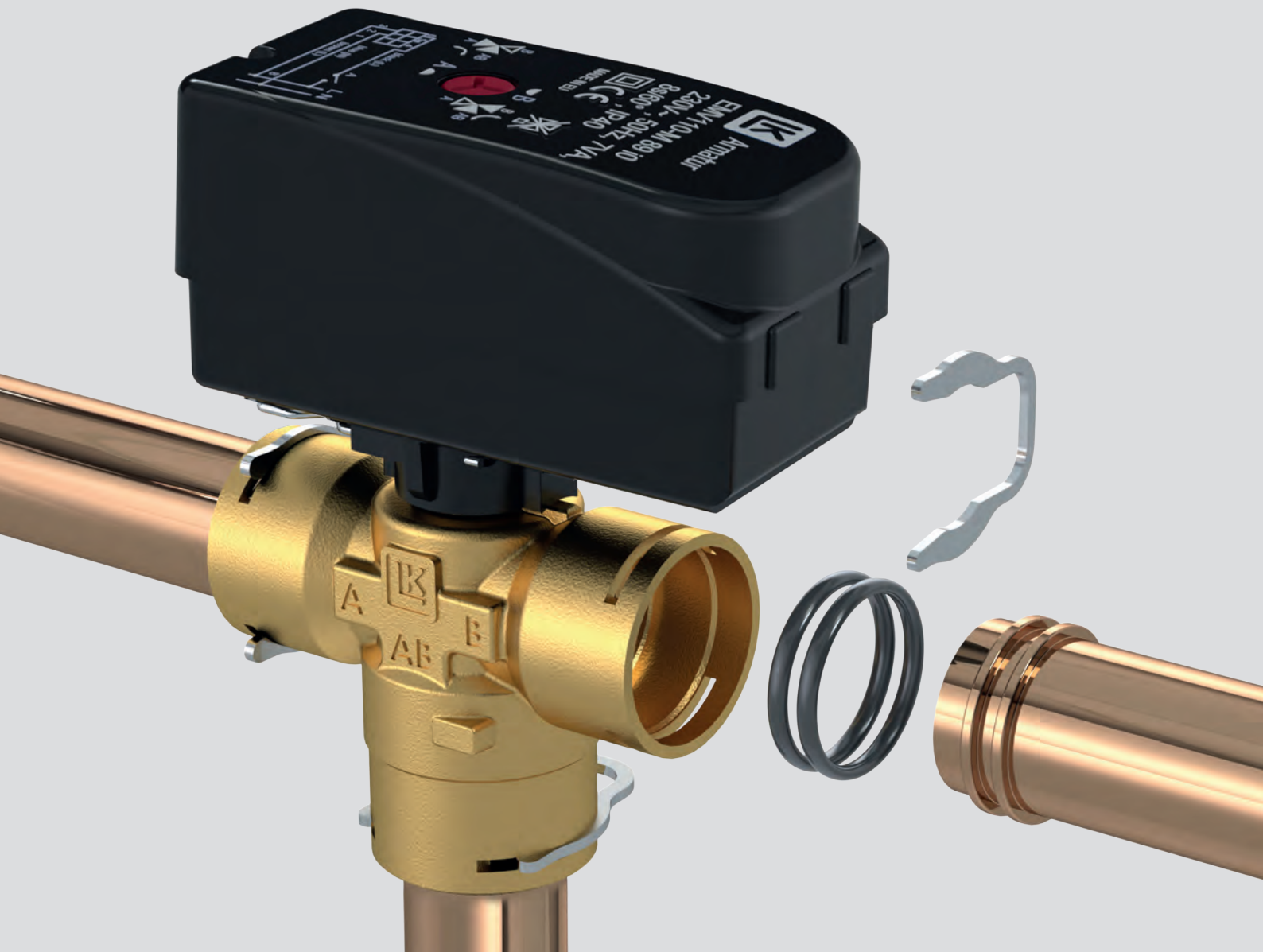
Aussengewinde



Schnellanschluss



Klemmverschraubung



## Schneller und sicherer Anschluss

Schnellanschlusslösungen sparen Montagezeit und stellen die korrekte Montage sicher - jedes.

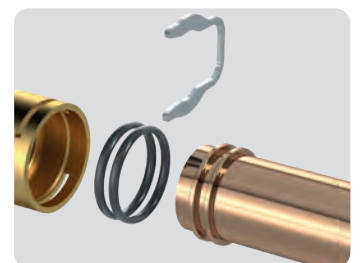
Um dem wachsenden Trend hin zu Produkten gerecht zu werden, die schnell und einfach zu installieren sind, haben wir eine Schnellanschlusslösung entwickelt.

Ein speziell entwickeltes Umformen von Rohrenden mit zwei O-Ringen zur Abdichtung zwischen den zwei Bauteilen. Mit zwei O-Ringen stellen wir noch sicherer, dass der Anschluss garantiert dicht ist. Das Rohr wird im Ventil mit einem Splint verriegelt.

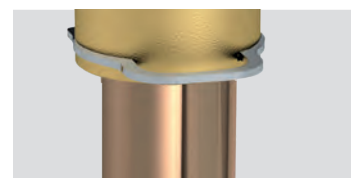
Das Umformen kann an Kupfer- oder Edelstahlrohrenden mit den Maßen  $\varnothing 22$  mm und  $\varnothing 28$  mm durchgeführt werden.

### DAS UMFORMEN VON ROHRENDEN FÜR DOPPEL-O-RINGE BRINGT DIE MONTAGE AUF EIN NEUES NIVEAU

- Schnelle Installation
- Einheitliche Montage bei jeder Installation
- Nimmt vorhandene Toleranzen auf
- Doppel-O-Ringe für einen garantiert dichten Anschluss



Doppel-O-Ringe für einen garantiert dichten Anschluss, der Toleranzen auffängt.



Schnelle und sichere Verriegelung mit einem Splint.

# Zonenventile

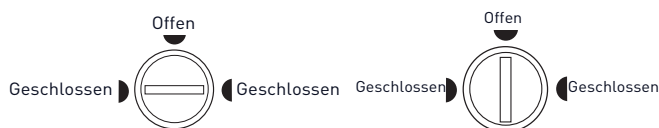
## LK 525 MultiZone 2W

- Einfache und flexible Montage mit Clip-System
- Stellantriebe sind als normally closed (NC) oder normally open (NO) erhältlich. Richtung wird am Antrieb angezeigt

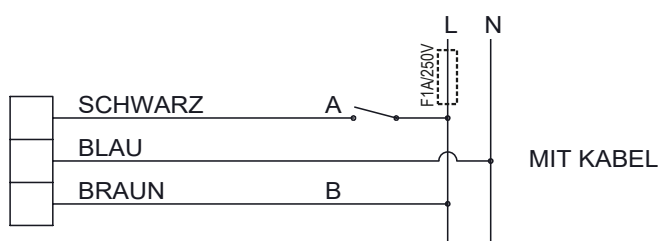


### TECHNISCHE DATEN

Drehwinkel	90°/360°
Leckage	< 0,1% vom Kvs bei 100 kPa
Laufzeit	12 Sekunden (90°)
Max. Arbeitsdruck	1,0 MPa (10 bar)
Max. Differenzdruck	100 kPa (1 bar)
Arbeitstemperatur	Min. 5 °C/Max. 80 °C (90 °C kurzfristig)
Umgebungstemp.	Min. 1 °C/Max. 60 °C
Gewindenorm	Rp - Innengewinde, G - Aussengewinde, ISO 228/1
Schutzklasse	IP 44
Flüssigkeit	Wasser - Glykol max. 50% Ethanol max. 30%
Elektrischer Anschluss	Festkabel
Signalkontakt	Einpolig SPST
Kabelspezifikation	Dimension 3 x 0,75 mm <sup>2</sup>
Farben des Kabels	Blau, Braun, Schwarz
Isolierung	PVC
Stellmotor	7 VA, 230 VAC, 50 Hz
Material, Gehäuse	Messing EN 12165 CW617N
Material, externer Deckel	Messing EN 12164 CW614N
Material, Innenteile/Welle	PPS Komposit (Nur Stellmotor)



### ELEKTRISCHER ANSCHLUSS



Ventil und Motor werden entweder geschlossen oder offen geliefert.  
(NC: Normally Closed oder NO: Normally open)

LK 525 MultiZone ist ein motorisiertes 2-Wege Zonenventil für Heizsysteme, in denen der Volumenstrom durch eine oder mehrere Zonen gesteuert werden soll. Das Zonenventil ist für die Ein-/Aus-Regelung und verfügt über einen Drehschieber, weshalb es einen höheren Differenzdruck aushält und die Gefahr verringert, dass es bei einer längeren Betriebsunterbrechung hängen bleibt. Auf der Oberseite des Motors befindet sich eine Anzeige, die angibt, welcher Ventilanschluss geöffnet oder geschlossen ist.

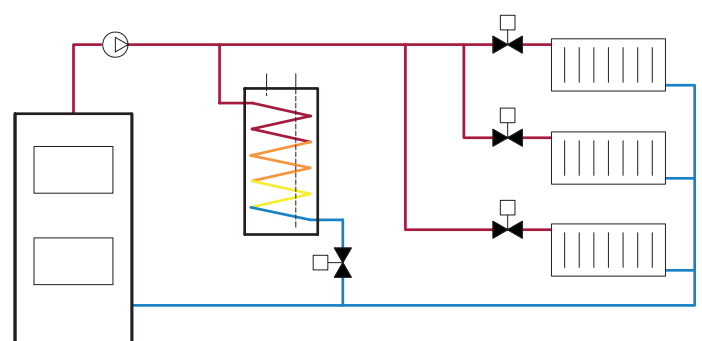
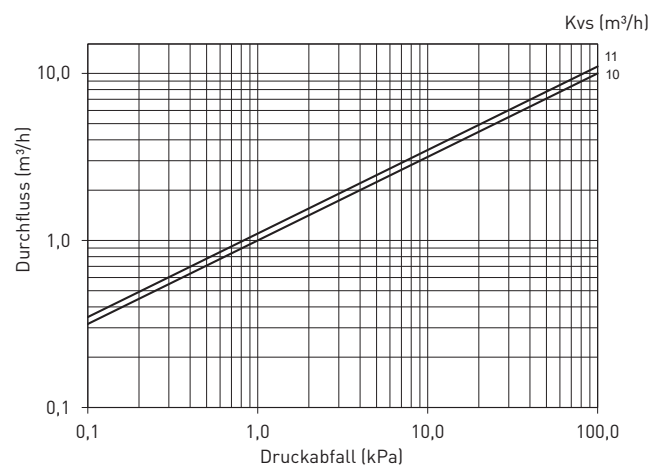
Das Zonenventil darf nicht so angebracht werden, dass der Motor unter der Ventileinheit platziert ist.

Bei einem Stromausfall bleibt der Ventilkegel in der Stellung stehen, in der er sich gerade befindet. In spannungslosem Zustand kann der Ventilkegel manuell eingestellt werden. Der Motor wird demontiert und die Spindel in eine beliebige Position gedreht. Wenn die Spannung wieder vorhanden ist, das Ventil zurück in die Ausgangsstellung drehen und den Motor wieder montieren.

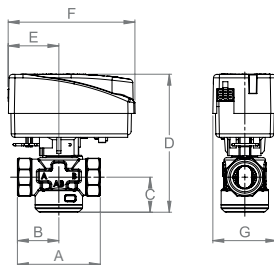
Bitte beachten Sie, dass der Motor nur in einer Stellung montiert werden kann.

Das Ventil bedarf keiner Wartung. Kontrollieren Sie die Installation regelmäßig.

### KAPAZITÄTSDIAGRAMM

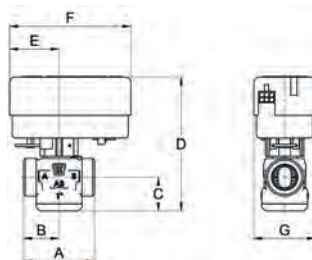


### LK 525 2W - Innengewinde



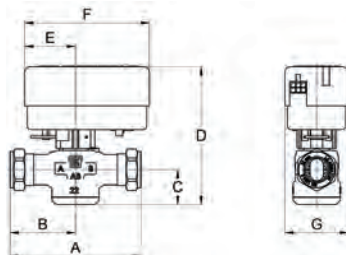
Artikelnr.	Ausführung	Dim.	Kvs m <sup>3</sup> /h	A mm	B mm	C mm	D mm	E mm	F mm	G mm	Gewicht kg
066246	NO	Rp ¾"	10,0	70	35	30	118	43	107	54	0,2
066247	NO	Rp 1"	11,0	74	37	30	118	43	107	54	0,3
066248	NO	Rp 1¼"	11,0	84	42	30	118	43	107	54	0,6
066423	NC	Rp ¾"	10,0	70	35	30	118	43	107	54	0,2
066424	NC	Rp 1"	11,0	74	37	30	118	43	107	54	0,3
066425	NC	Rp 1¼"	11,0	84	42	30	118	43	107	54	0,6

### LK 525 2W - Aussengewinde



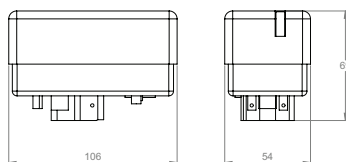
Artikelnr.	Ausführung	Dim.	Kvs m <sup>3</sup> /h	A mm	B mm	C mm	D mm	E mm	F mm	G mm	Gewicht kg
066112	NC	G ¾"	10,0	70	35	30	118	43	107	54	0,2
066102	NC	G 1"	11,0	62	31	30	118	43	107	54	0,3
066103	NC	G 1¼"	11,0	74	37	30	118	43	107	54	0,6
066115	NO	G ¾"	10,0	70	35	30	118	43	107	54	0,2
066113	NO	G 1"	11,0	62	31	30	118	43	107	54	0,3

### LK 525 2W - Klemmverschraubung



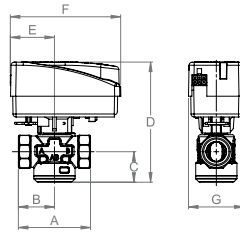
Artikelnr.	Ausführung	Dim.	Kvs m <sup>3</sup> /h	A mm	B mm	C mm	D mm	E mm	F mm	G mm	Gewicht kg
066104	NC	22 mm	11,0	110	55	30	118	43	107	54	0,4
066105	NC	28 mm	11,0	110	55	30	118	43	107	54	0,6
066116	NO	22 mm	11,0	110	55	30	118	43	107	54	0,4
066119	NO	28 mm	11,0	110	55	30	118	43	107	54	0,6

### LK 525 - Stellmotor



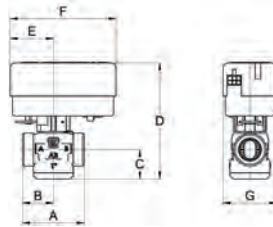
Artikelnr.	Ausführung	Anschluss	Drehmoment	Gewicht kg
066111	NC	EMV 110-K SPST Motor 230 VAC, Kabel 1 m	5 Nm	0,3
066199	NO	EMV 110-K SPST Motor 230 VAC, Kabel 1 m	5 Nm	0,3

## LK 525 2W SET – inkl. Motor 230VAC 1m Kabel - Innengewinde



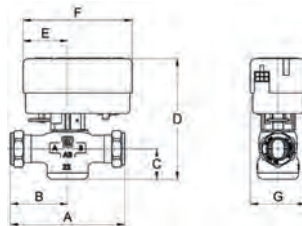
Artikelnr.	Ausführung	Dim.	Kvs m <sup>3</sup> /h	Drehmoment	A mm	B mm	C mm	D mm	E mm	F mm	G mm	Gewicht kg
066442	NC	Rp ¾"	10,0	5 Nm	70	35	30	118	43	107	54	0,5
066443	NC	Rp 1"	11,0	5 Nm	62	31	30	118	43	107	54	0,6
066444	NC	Rp 1¼"	11,0	5 Nm	74	37	30	118	43	107	54	0,9

## LK 525 2W SET – inkl. Motor 230VAC 1m Kabel - Aussengewinde



Artikelnr.	Ausführung	Dim.	Kvs m <sup>3</sup> /h	Drehmoment	A mm	B mm	C mm	D mm	E mm	F mm	G mm	Gewicht kg
066437	NC	G ¾"	10,0	5 Nm	70	35	30	118	43	107	54	0,5
066438	NC	G 1"	11,0	5 Nm	62	31	30	118	43	107	54	0,6
066439	NC	G 1¼"	11,0	5 Nm	70	35	30	118	43	107	54	0,9

## LK 525 2W SET – inkl. Motor 230VAC 1m Kabel - Klemmverschraubung



Artikelnr.	Ausführung	Dim.	Kvs m <sup>3</sup> /h	Drehmoment	A mm	B mm	C mm	D mm	E mm	F mm	G mm	Gewicht kg
066440	NC	22 mm	11,0	5 Nm	110	55	30	118	43	107	54	0,7
066441	NC	28 mm	11,0	5 Nm	110	55	30	118	43	107	54	0,9

# Mischer / Verteiler

## LK 525 MultiZone 3R

- Minimale interne Leckage
- Die Gestaltung des Schiebers ermöglicht eine optimale Regelung bei niedrigem Durchfluss
- Klicksystem für Stellmotor



### TECHNISCHE DATEN

Nennspannung	230 VAC, 50 Hz
Leistungsaufnahme	5 VA
Drehwinkel	90°
Drehmoment	5 Nm
Leckage	< 0,1% vom Kvs bei 100 kPa
Laufzeit	110 s
Max. Arbeitsdruck	1,0 MPa (10 bar)
Max. Differenzdruck	100 kPa (1 bar)
Arbeitstemperatur	Min. 5 °C/Max. 80 °C (90 °C kurzfristig)
Umgebungstemp.	Min. 5 °C/Max. 55 °C
Handbetrieb	Ja
Gewindenorm	G - Aussengewinde, ISO 228/1
Schutzart	IP 44
Schutzklasse	II
Flüssigkeit	Wasser - Glykol max. 50% Ethanol max. 30%
Elektrischer Anschluss	Festkabel
Signalkontakt	Dreipolig SPDT
Kabelspezifikation	3 x 0,75 mm <sup>2</sup>
Farben des Kabels	Blau, Braun, Schwarz
Isolierung	PVC
Material, Gehäuse	Messing EN 12165 CW617N
Material, externer Deckel	Messing EN 12164 CW614N
Material, Innenteile/Welle	PPS Komposit (Nur Stellmotor)



LK 525 MultiZone 3R ist ein 3-Wege Ventil, das als Mischer oder Verteiler eingesetzt werden kann.

Das Ventil ist so konstruiert, dass das Leck kleiner als 0,1% vom Kvs bei 100 kPa ist. Außerdem sorgt eine sogenannte Split-Linear-Charakteristik dafür, dass auch bei niedrigem Effekt und Durchfluss eine gute Regelung gewährleistet ist.

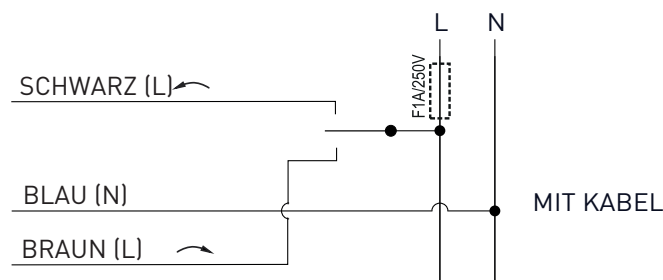
Das Ventil darf nicht so angebracht werden, dass der Motor unter der Ventileinheit platziert ist.

Bitte beachten Sie, dass der Motor nur in einer Stellung montiert werden kann.

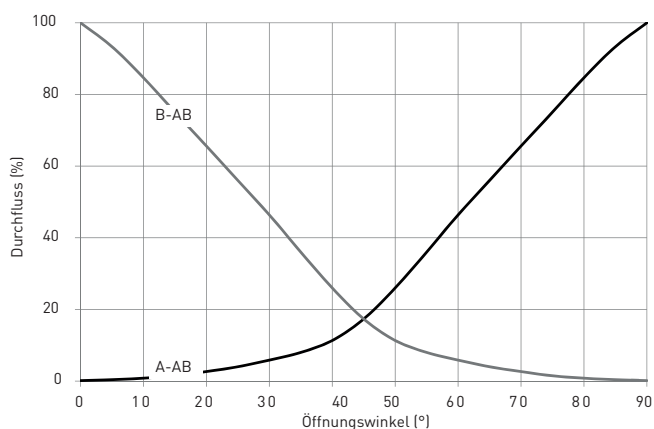
Der Motor bewegt sich gegen den Uhrzeigersinn, wenn die schwarze Leitung unter Spannung steht, oder mit dem Uhrzeigersinn, wenn die braune Leitung unter Spannung steht.

Das Ventil bedarf keiner Wartung. Kontrollieren Sie die Installation regelmäßig.

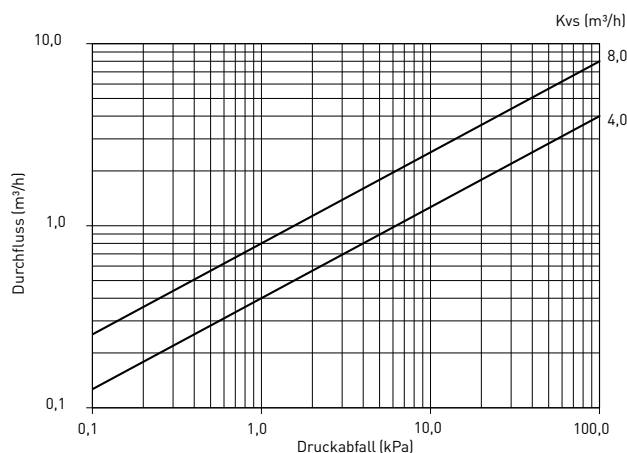
### ELEKTRISCHER ANSCHLUSS



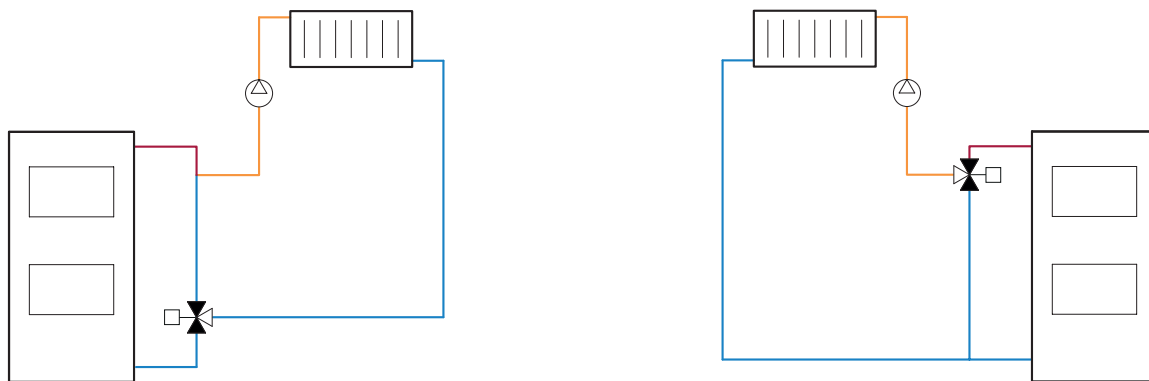
### REGELCHARAKTERISTIK



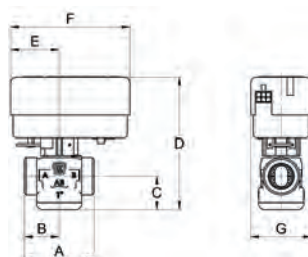
### KAPAZITÄTSDIAGRAMM







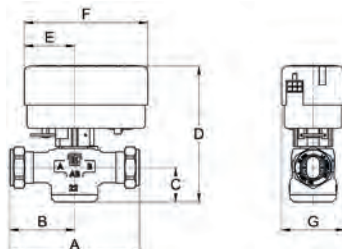
### LK 525 3R - Aussengewinde



Artikelnr.	Dim.	Kvs m <sup>3</sup> /h	A mm	B mm	C mm	D mm	E mm	F mm	G mm	Gewicht kg
066077	G 1"	8,0	62	31	39	132	46	109	58	0,3

Andere Dimension auf Anfrage.

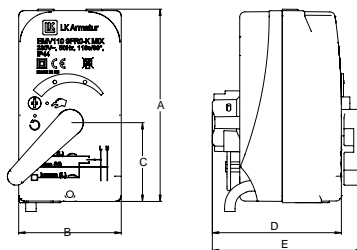
### LK 525 3R - Klemmverschraubung



Artikelnr.	Dim.	Kvs m <sup>3</sup> /h	A mm	B mm	C mm	D mm	E mm	F mm	G mm	Gewicht kg
066079	22 mm	8,0	110	55	50	143	46	109	58	0,4
066080	28 mm	8,0	110	55	54	147	46	109	58	0,6

Andere Dimension auf Anfrage.

### LK 940 C



Artikelnr.	Anschluss	Nennspannung	Drehmoment	Laufzeit	A mm	B mm	C mm	D mm	E mm	Gewicht kg
066127	1 m Kabel	230 V	5 Nm	110 s*	109	58	45	73	85	0,4
066128	1 m Kabel 0-10 VDC	24 VAC	5 Nm	110 s*	109	58	45	73	85	0,4

\*Andere Laufzeiten auf Anfrage.

### ERSATZTEILE UND ZUBEHÖR



Artikelnr.	Artikel	Position
187202	Isolierung	1

# Zonenventile

## LK 525 MultiZone 3W

- Drehschlitten, um die Gefahr des Abwürgens zu verringern
- Minimale interne Leckage
- Mit Kunststoffadapter zum Schutz vor Kondensation, Vereisung, hohen Temperaturen



### TECHNISCHE DATEN

Drehwinkel	60°/360°
Leckage	< 0,1% vom Kvs bei 100 kPa Solar: < 0,5% vom Kvs bei 100 kPa
Laufzeit	8 Sekunden (60°)
Max. Arbeitsdruck	1,0 MPa (10 bar)
Max. Differenzdruck	100 kPa (1 bar)
Arbeitstemperatur	Min. 5 °C/Max. 80 °C (90 °C kurzfristig)
Art.Nr. 066399, 066418:	Min. 5 °C/Max. 70 °C (80 °C kurzfristig)
Kühlen/Heizen (Adapter inkl.)	Min. -15 °C/Max. 120 °C (160 °C kurzfristig)
Umgebungstemp.	Min. 1 °C/Max. 60 °C
Gewindenorm	Rp - Innengewinde, G - Aussengewinde, ISO 228/1
Schutzklasse	IP 40 (Molex®) / IP 44 (Kabel)
Flüssigkeit	Wasser - Glykol max. 50% Ethanol max. 30%
Elektrischer Anschluss	Festkabel oder Molex®-kompatible Verbindung
Signalkontakt	Einpolig SPST
Kabelspezifikation	Dimension 3 x 0,75 mm <sup>2</sup>
Farben des Kabels	Blau, Braun, Schwarz
Isolierung	PVC
Kontakt	Molex® oder Molex®-kompatible Verbindung, 6-polig
Stellmotor	7 VA, 230 VAC, 50 Hz 7 VA, 24 VAC, 50 Hz
Material, Gehäuse	Messing EN 12165 CW617N
Material, externer Deckel	Messing EN 12164 CW614N
Material, Innenteile/Welle	PPS Komposit
<b>CE</b>	(Nur Stellmotor)

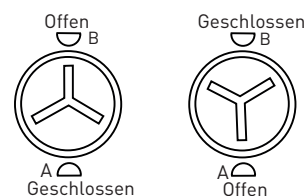
LK 525 MultiZone 3W ist ein motorisiertes 3-Wege Zonenventil für die Ein-/Aus-Regelung. Das Zonenventil verfügt über einen Drehschieber, weshalb es einen höheren Differenzdruck aushält und die Gefahr verringert, dass es bei einer längeren Betriebsunterbrechung festsetzt. Deshalb ist es besonders geeignet für die Verwendung mit Wärmepumpen, bei denen es während der warmen Jahreszeit lange Unterbrechungen zwischen den Wechseln geben kann. Auf der Oberseite des Motors befindet sich eine Anzeige, die angibt, welcher Ventilanschluss geöffnet ist. Mit dem Kunststoffadapter 066177 montiert zwischen Ventil und Motor, ist der Motor vor Kondensation, Vereisung und hohen Temperaturen geschützt.

Das Zonenventil darf nicht so angebracht werden, dass der Motor unter der Ventileinheit platziert ist.

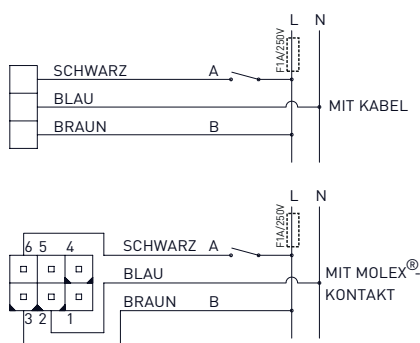
Bei einem Stromausfall bleibt der Ventilkegel in der Stellung stehen, in der er sich gerade befindet. In spannungslosem Zustand kann der Ventilkegel manuell in die Mittelstellung gebracht werden, was den Durchfluss zwischen dem Heiz- und dem Trinkwasserkreis verteilt. Den Motor demontieren und die Spindel um ca. 30° drehen oder bis warmes Wasser durch beide Ventilanschlüsse fließt. Wenn die Spannung wieder vorhanden ist, das Ventil zurück in die Ausgangsstellung drehen und den Motor wieder montieren.

Bitte beachten Sie, dass der Motor nur in einer Stellung montiert werden kann.

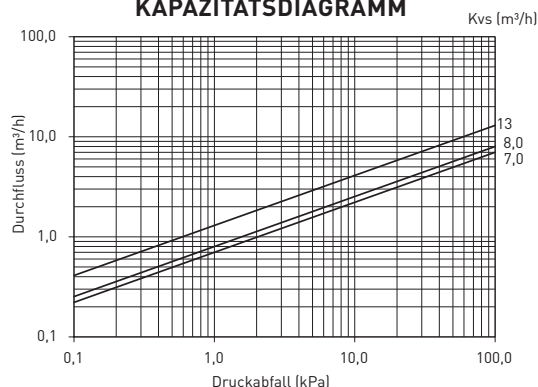
Das Ventil bedarf keiner Wartung. Kontrollieren Sie die Installation regelmäßig.

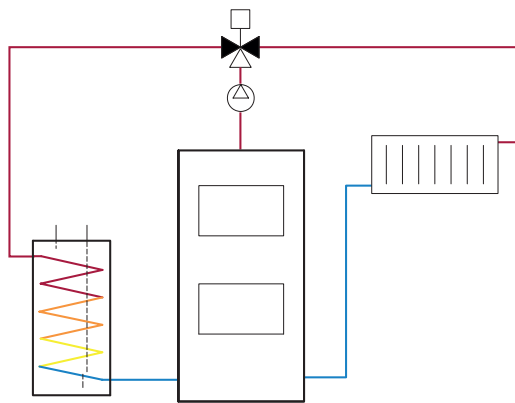
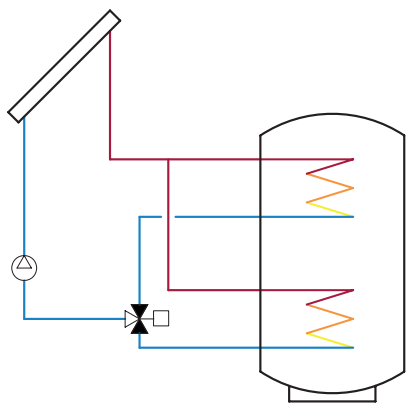


### ELEKTRISCHER ANSCHLUSS

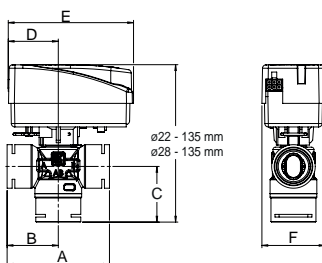


### KAPAZITÄTSDIAGRAMM



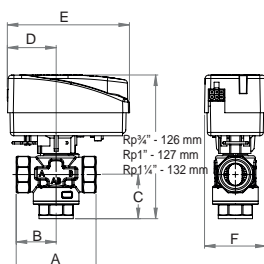


### LK 525 3W - Schnellanschluss



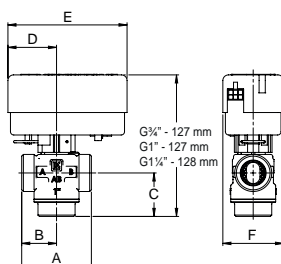
Artikelnr.	Dim.	Kvs m <sup>3</sup> /h	A mm	B mm	C mm	D mm	E mm	F mm	Gewicht kg
182306	Ø 22	8,0	84	42	46	43	107	54	0,3
182307	Ø 28	8,0	88	44	48	43	107	54	0,5

### LK 525 3W - Innengewinde



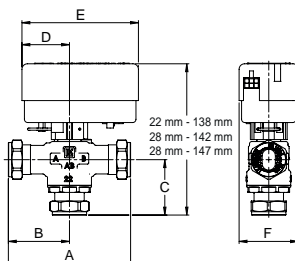
Artikelnr.	Dim.	Kvs m <sup>3</sup> /h	A mm	B mm	C mm	D mm	E mm	F mm	Gewicht kg
066420	Rp 3/4"	7,0	70	35	39	43	107	54	0,3
066421	Rp 1"	8,0	74	37	40	43	107	54	0,3
066422	Rp 1 1/4"	8,0	84	42	45	43	107	54	0,6

### LK 525 3W - Aussengewinde



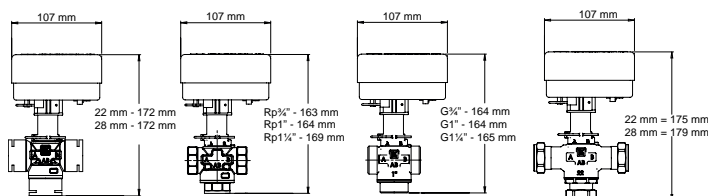
Artikelnr.	Dim.	Kvs m <sup>3</sup> /h	A mm	B mm	C mm	D mm	E mm	F mm	Gewicht kg
066000	G 3/4"	7,0	70	35	39	43	107	54	0,3
066106	G 1"	8,0	62	31	39	43	107	54	0,3
066107	G 1 1/4"	8,0	74	37	40	43	107	54	0,6
066418	G 1 1/4"	13,0	88	44	48	43	107	54	0,8

## LK 525 3W - Klemmverschraubung



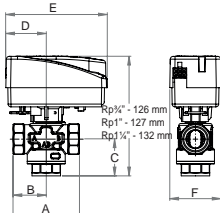
Artikelnr.	Dim.	Kvs m <sup>3</sup> /h	A mm	B mm	C mm	D mm	E mm	F mm	Gewicht kg
066108	22 mm	8,0	110	55	50	43	107	54	0,4
066109	28 mm	8,0	110	55	54	43	107	54	0,6
066399	28 mm	13,0	114	57	59	43	107	54	0,8

## LK 525 3W - Stellmotoren und Adapter



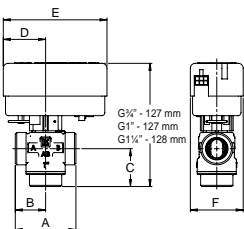
Artikelnr.	Anmerkung	Drehmoment	Gewicht kg
066177	Adapter Polar / Solar		0,03
066060	EMV 110-M SPST Motor 230 VAC mit Molex®	5 Nm	0,3
066061	EMV 110-K SPST Motor 230 VAC mit Kabel 1 m	5 Nm	0,3
066062	EMV 110-K SPST Motor 230 VAC mit Kabel 3 m	5 Nm	0,4
066063	EMV 110-M SPST Motor 24 VAC mit Molex®	5 Nm	0,3
066083	Kabel-M 3x0,75 L=1 m mit Molex®		0,1
50800453	Kabel-M 3x0,75 L=1,7 m mit Molex®		0,1

## LK 525 3W SET – inkl. Motor 230VAC 1m Kabel - Innengewinde



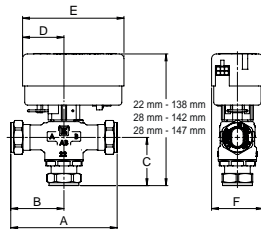
Artikelnr.	Dim.	Kvs m <sup>3</sup> /h	Drehmoment	A mm	B mm	C mm	D mm	E mm	F mm	G mm	Gewicht kg
066433	Rp 3/4"	7,0	5 Nm	70	35	39	126	43	107	54	0,6
066434	Rp 1"	8,0	5 Nm	74	37	40	127	43	107	54	0,6
066435	Rp 1 1/4"	8,0	5 Nm	84	42	45	132	43	107	54	0,9

## LK 525 3W SET – inkl. Motor 230VAC 1m Kabel - Aussengewinde



Artikelnr.	Dim.	Kvs m <sup>3</sup> /h	Drehmoment	A mm	B mm	C mm	D mm	E mm	F mm	Gewicht kg
066426	G 3/4"	7,0	5 Nm	70	35	39	43	107	54	0,6
066427	G 1"	8,0	5 Nm	62	31	39	43	107	54	0,6
066428	G 1 1/4"	8,0	5 Nm	74	37	40	43	107	54	0,9
066429	G 1 1/4"	13,0	5 Nm	88	44	48	43	107	54	1,1

## LK 525 3W SET – inkl. Motor 230VAC 1m Kabel - Klemmverschraubung



Artikelnr.	Dim.	Kvs m <sup>3</sup> /h	Drehmoment	A mm	B mm	C mm	D mm	E mm	F mm	Gewicht kg
066430	22 mm	8,0	5 Nm	110	55	50	43	107	54	0,7
066431	28 mm	8,0	5 Nm	110	55	54	43	107	54	0,9
066432	28 mm	13,0	5 Nm	114	57	59	43	107	54	1,1

### ERSATZTEILE UND ZUBEHÖR



**Artikelnr.**

187202

**Artikel**

Isolierung

**Position**

1

# Zonenventile

## LK 527 MultiZone 2W

- Klicksystem für Stellmotor



### TECHNISCHE DATEN

Max. Arbeitsdruck	3,2 MPa (32 bar)
Max. Differenzdruck	600 kPa (6 bar)
Arbeitstemperatur	Min. 2 °C/Max. 110 °C
Umgebungstemp.	Min. 1 °C/Max. 55 °C
Gewindenorm	R - Aussengewinde konisch, Rp - Innengewinde, G - Aussengewinde
Schutzklasse	IP 44
Flüssigkeit	Wasser - Glykol max. 50%
Elektrischer Anschluss	Festkabel
Signalkontakt	2-Punkt SPST
Kabelspezifikation	Dimension 3 x 0,75 mm <sup>2</sup>
Farben des Kabels	Blau, Braun, Schwarz
Isolierung	PVC
Stellmotor	230 VAC, 50 Hz
Material, Gehäuse	Messing EN 12165 CW617N
Material, Kugel	Messing CW617N
Typengenehmigung	Ventilmotor: CE Ventil: DIN-DVGW*, WRAS*, ACS (Nur Stellmotor)



\*Gilt 527 MultiZone 2W Innengewinde

LK 527 MultiZone ist ein motorisierter 2-Wege Kugelhahn mit hoher Durchflusskapazität, geeignet zur Anwendung in u.a. Heiz-, Kühl- und Brauchwassersystemen.

Ein 2-Punkt Steuersignal steuert den Stellmotor, der über eine Ein/Aus-Funktion verfügt.

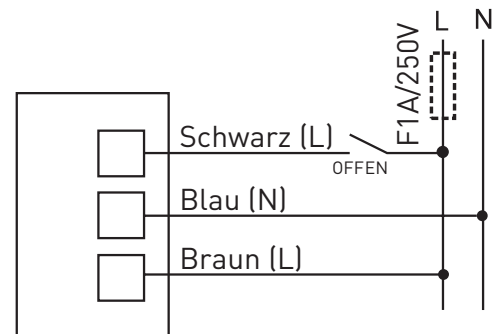
Der Anschluss/Abbau des Stellmotors auf dem Kugelhahn erfolgt einfach und sicher mit Clip-System. Das Zonenventil darf nicht mit dem Stellmotor unter der Ventil-einheit montiert werden.

Bei Stromausfall verbleibt der Ventilkegel in der befindlichen Position. In spannungslosem Zustand kann der Ventilkegel manuell eingestellt werden. Nutzen Sie dafür den Hilfsschalter.

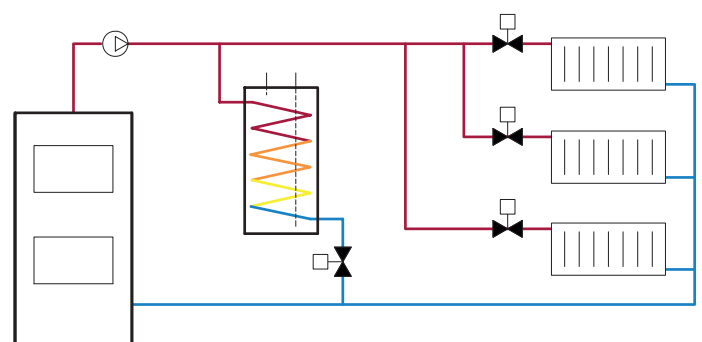
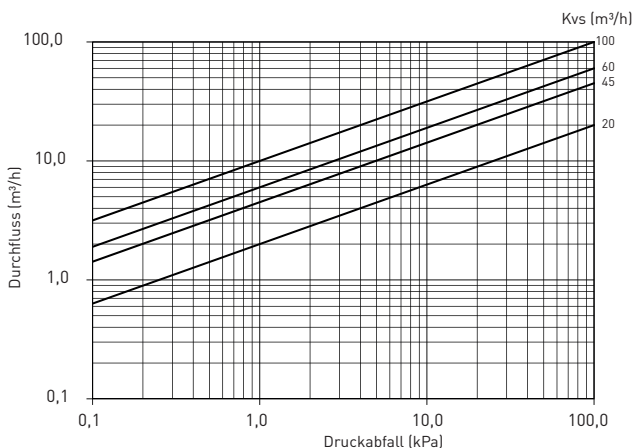
Bitte beachten Sie, dass der Motor nur in einer Stellung auf dem Kugelhahn montiert werden kann.

Das Ventil bedarf keiner Wartung. Kontrollieren Sie die Installation regelmäßig.

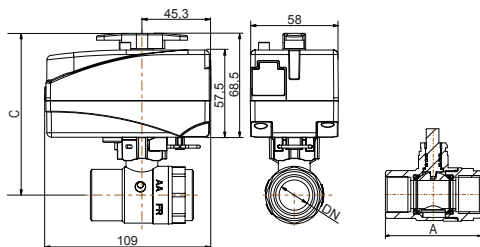
### ELEKTRISCHER ANSCHLUSS



### KAPAZITÄTSDIAGRAMM



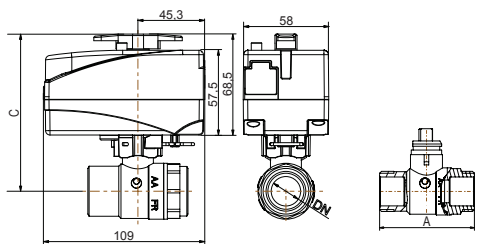
## LK 527 2W - Innengewinde



Artikelnr.	Dim.	Kvs m <sup>3</sup> /h	A mm	C mm	Gewicht kg
066263	Rp 1/2"	20,0	62	104	0,6
066264	Rp 3/4"	45,0	68	107	0,7
066265	Rp 1"	60,0	81	112	0,9
066266	Rp 1 1/4"	100,0	86	117	1,1

Andere Dimension auf Anfrage.

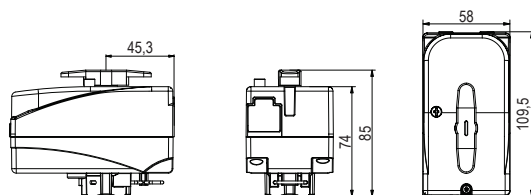
## LK 527 2W - Aussengewinde



Artikelnr.	Dim.	Kvs m <sup>3</sup> /h	A mm	C mm	Gewicht kg
066279	G 1"	45,0	74	107	0,8
066280	G 1 1/4"	60,0	82	112	1,0

Andere Dimension auf Anfrage.

## LK 527 - Ventilmotor



Artikelnr.	Anschluss	Nennspannung	Drehmoment	Laufzeit	Gewicht kg
066282	2-Punkt SPST Ausgang, mit Kabel 1 m	230 V	5 Nm	12s / 90°	0,4
066283	2-Punkt SPST Ausgang, mit Kabel 1 m	230 V	5 Nm	30s / 90°	0,4

# Zonenventile

## LK 527 MultiZone 3W

- Klicksystem für Stellmotor



### TECHNISCHE DATEN

Max. Arbeitsdruck	3,2 MPa (32 bar)
Max. Differenzdruck	600 kPa (6 bar)
Arbeitstemperatur	Min. 2 °C/Max. 110 °C
Umgebungstemp.	Min. 1 °C/Max. 55 °C
Gewindenorm	R - Aussengewinde konisch, Rp - Innengewinde, G - Aussengewinde
Schutzklasse	IP 44
Flüssigkeit	Wasser - Glykol max. 50%
Elektrischer Anschluss	Festkabel
Signalkontakt	3-Punkt SPDT
Kabelspezifikation	Dimension 3 x 0,75 mm <sup>2</sup>
Farben des Kabels	Blau, Braun, Schwarz
Isolierung	PVC
Stellmotor	230 VAC, 50 Hz
Material, Gehäuse	Messing CW617N
Material, Kugel	Messing CW617N
Typengenehmigung	Ventilmotor: CE Ventil: ACS  (Nur Stellmotor)



LK 527 MultiZone ist ein motorisierter 3-Wege Kugelhahn, geeignet zur Anwendung in u.a. Heiz-, Kühl- und Brauchwassersystemen.

Ein 3-Punkt-Signal steuert den Stellmotor. Der Anschluss/ Abbau des Stellmotors auf dem Kugelhahn erfolgt einfach und sicher mit Clip-System.

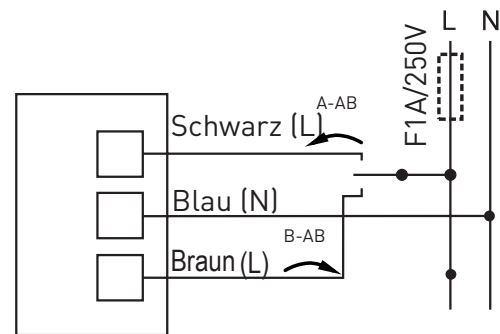
Das Zonenventil darf nicht mit dem Stellmotor unter der Ventileinheit montiert werden.

Bei Stromausfall verbleibt der Ventilkegel in der befindlichen Position. In spannungslosem Zustand kann der Ventilkegel manuell eingestellt werden. Drehen Sie dafür am Handgriff des Stellmotors.

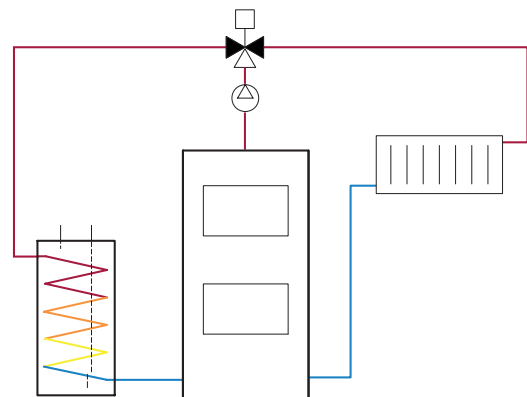
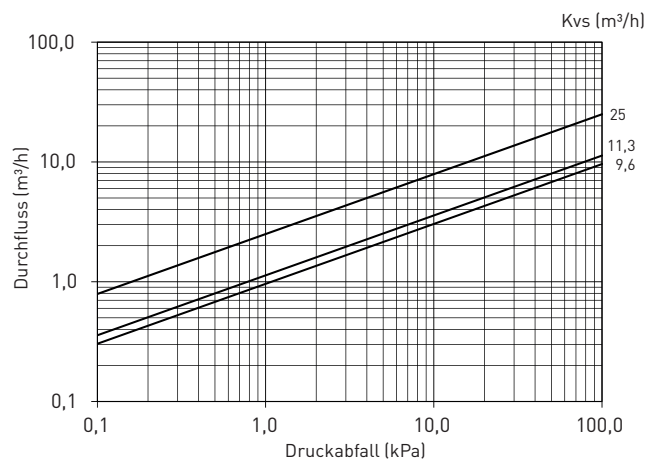
Bitte beachten Sie, dass der Motor nur in einer Stellung auf dem Kugelhahn montiert werden kann.

Das Ventil bedarf keiner Wartung. Kontrollieren Sie die Installation regelmäßig.

### ELEKTRISCHER ANSCHLUSS

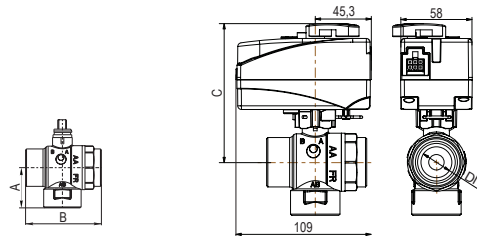


### LEISTUNGSDIAGRAMM



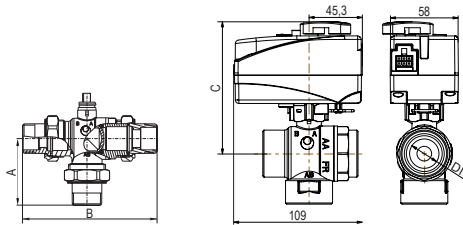


## LK 527 3W - Innengewinde



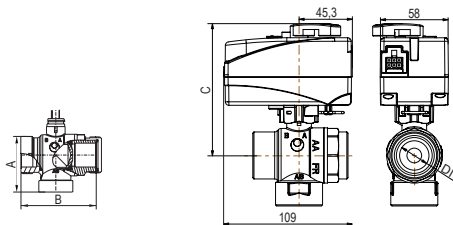
Artikelnr.	Dim.	Kvs m <sup>3</sup> /h	A mm	B mm	C mm	Gewicht kg
066252	Rp 3/4"	9,6	40	68	104	0,8
066253	Rp 1"	11,3	43	81	107	1,0

## LK 527 3W - Aussengewinde



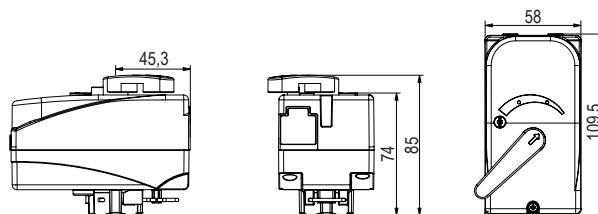
Artikelnr.	Dim.	Kvs m <sup>3</sup> /h	A mm	B mm	C mm	Gewicht kg
066257	G 1 1/2" mit Verschraubungssatz R 1 1/4"	25,0	89	165	134	2,1

## LK 527 3W - Aussengewinde



Artikelnr.	Dim.	Kvs m <sup>3</sup> /h	A mm	B mm	C mm	Gewicht kg
066259	G 1 1/4"	11,3	43	85	107	1,0
066260	G 1 1/2"	25,0	52	90	134	1,3

## LK 527 - Ventilmotor



Artikelnr.	Anschluss	Nennspannung	Drehmoment	Laufzeit	Gewicht kg
066284	3-Punkt SPDT Ausgang, mit Kabel 1 m	230 V	5 Nm	20s / 90°	0,4
066287	3-Punkt SPDT Ausgang, mit Kabel 1 m	230 V	5 Nm	110s / 90°	0,4



## LK 522 FilterBall

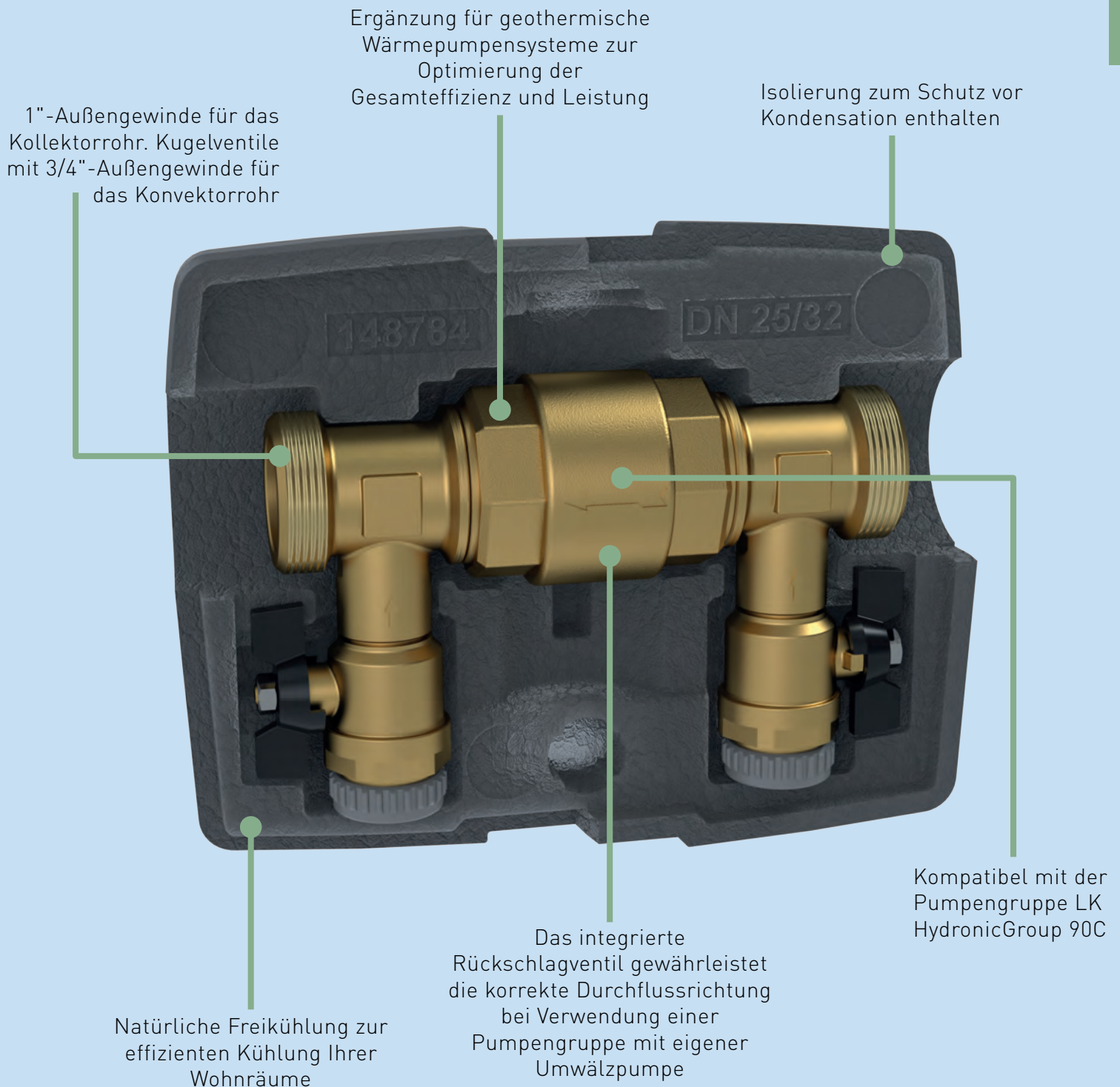
LK 522 FilterBall ist ein Kugelventil mit integriertem Filter, geeignet für Heiz-, Kühl- und Leitungswassersysteme.

Intelligentes Design – keine Leckage bei versehentlichem Öffnen des Ventils

- Mit oder ohne Griff
- Mit oder ohne Magnet zum Sammeln von Magnetit



# Befüllventile und Filterkugelhahn



**LK 322 CoolUnit** ist eine Ventilkombination, die die natürliche Freikühlung in geothermischen Wärmepumpensystemen für eine effiziente Kühlung Ihrer Wohnräume nutzt. Sie verbessert auch die Leistung der Wärmepumpe, indem überschüssige Wärme dem Erdreich wieder zugeführt wird. Für eine einfache Montage sind zwei 1"-Anschlüsse für den Kollektor und zwei Kugelventile mit 3/4"-Anschlüssen für die Konvektorschleife vorhanden.

# Befüllungsventil

## LK 321 MultiFill® Solar



- Kompaktes Design
- Schnelle Installation



### TECHNISCHE DATEN

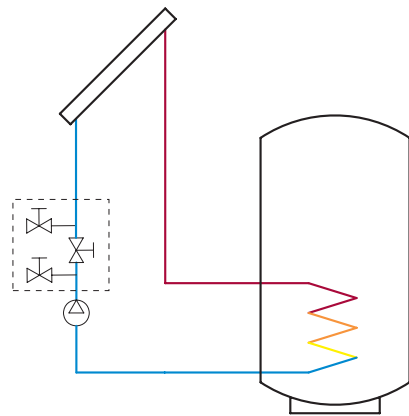
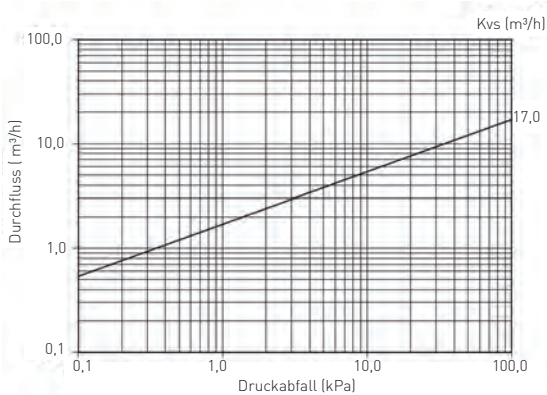
Max. Arbeitsdruck	1,0 MPa (10 bar)
Arbeitstemperatur	Min. -20 °C/Max. 120 °C (160 °C kurzfristig)
Gewindenorm	G - Aussengewinde, ISO 228/1
Flüssigkeit	Wasser - Glykol max. 50%
Material, Gehäuse	Messing EN 12165 CW617N
Material, Dichtung	PTFE

LK 321 MultiFill® ist ein kompaktes Kombinationsventil zum einfachen Befüllen von Solarsystemen. Das kompakte Design des Ventils erleichtert die Installation auch in engen Räumen.

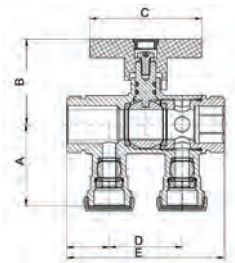
Zwei G1"-Anschlüsse mit Oberfläche für Anschluss mit Flansch, z. B. Art.-Nr.: 299189, siehe Zubehör, sowie zwei Befüllungsventile G 3/4".

Das Ventil bedarf keiner Wartung. Kontrollieren Sie die Installation regelmäßig.

### KAPAZITÄTSDIAGRAMM

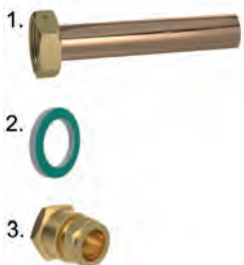


### LK 321 - Aussengewinde



Artikelnr.	Dim.	Kvs m³/h	A mm	B mm	C mm	D mm	E mm	Gewicht kg
092320	G 1" x G 3/4"	17,0	48	50	66	43	93	0,65

### ERSATZTEILE UND ZUBEHÖR



Artikelnr.	Artikel	Position
299189	Flanschrohr - 22 mm, Rp 1", L=120 mm	1
013035	Dichtung C4400 1"	2
095410	Verschraubungssatz 22 mm x G 25	3
095411	Verschraubungssatz 18 mm x G 25	3

# Ventilkombination

## LK 322 CoolUnit

- Isolierung gegen Kondensation
- Energieeffiziente Art der Kühlung
- Wärmerückführung ins Erdreich im Sommerbetrieb



### TECHNISCHE DATEN

Max. Arbeitsdruck	0,6 MPa (6 bar)
Arbeitstemperatur	Min. -20 °C/Max. 80 °C
Gewindenorm	G - Aussengewinde
Flüssigkeit	Wasser - Glykol max. 50%
Material, Gehäuse	Messing EN 12165 CW617N
Material, Dichtung	EPDM

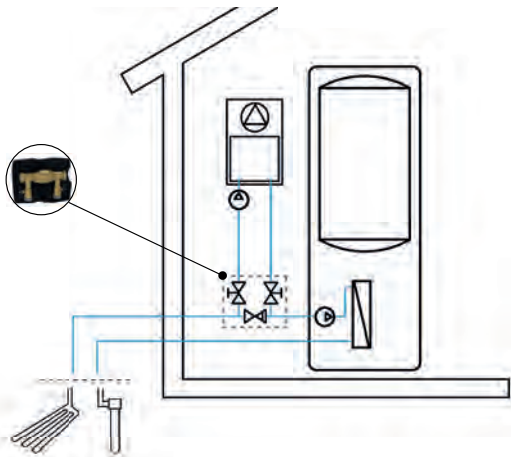
Die LK 322 CoolUnit ist eine Ventilkombination zur Nutzung der vorhandenen Kälte in einem System mit einer Erdwärmepumpe (Geothermie).

Indem Sie die Kältemittelflüssigkeit im Sammelschlauch zu einem Gebläsekonvektor leiten, können Sie Ihr Zuhause mit der im Erdreich vorhandenen Kälte kühlen.

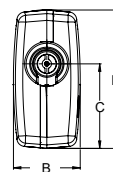
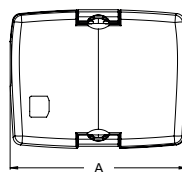
Darüber hinaus wird im Sommerbetrieb die Wärme in das Erdreich zurückgeführt, was die Leistung der Wärmepumpe erhöht.

Die LK 322 CoolUnit enthält außerdem ein Rückschlagventil, damit die Flüssigkeit bei Komplettierung der Pumpengruppe mit eigener Umwälzpumpe in die richtige Richtung geleitet wird. Eine geeignete Pumpengruppe finden Sie unter LK HydronicGroup 90C.

LK 322 hat zwei 1" Aussengewinde zum Anschluss an das Kollektorrohr. Zwei Kugelhähne mit einem 3/4" Aussengewinde zum Anschluss an das Konvektorrohr.

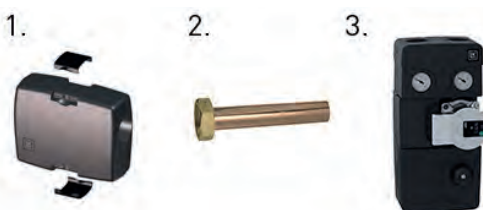


## LK 322



Artikelnr.	Dim.	Kvs m <sup>3</sup> /h	A mm	B mm	C mm	D mm	Gewicht kg
092366	1"	9,5	218	83	105	171	1,6
092367	1¼"	16	218	83	105	171	1,7

### ERSATZTEILE UND ZUBEHÖR



Artikelnr.	Artikel	Position
095072	LK Isolierung, 521 DN 25-32	1
299189	Flanschrohr - 22 mm, Rp 1", L=120 mm	2
299190	Flanschrohr - 28 mm, Rp 1¼", L=120 mm	2
299387	LK 90C - Pumpengruppe für Kälte	3

# Befüllungsventil

## LK 521 MultiFill®



- Kompaktes Design
- Die mitgelieferte Isolierung schützt vor Kondensation und eventueller Eisbildung
- Minimaler Druckabfall aufgrund der Platzierung des Filters in der Kugel



### TECHNISCHE DATEN

Max. Arbeitsdruck	1,0 MPa (10 bar)
Arbeitstemperatur	Min. -20 °C/Max. 80 °C
Maschenöffnung, Filter	Hauptventil DN25, DN32: 0,6 mm <sup>2</sup> Hauptventil DN50: 1,0 mm <sup>2</sup> Befüllungsventil DN25, DN32: 0,7 mm <sup>2</sup> Befüllungsventil DN50: 0,7 mm <sup>2</sup>
Gewindenorm	G - Aussengewinde
Flüssigkeit (DN25, DN32)	Wasser - Glykol max. 50%
(DN50)	Wasser - Glykol max. 30%
Flüssigkeit 3	Wasser - Ethanol max. 30% (Betriebstemperatur: Max. 60°C)
Material, Gehäuse	Messing EN 12165 CW617N
Material, Isolierung	Expandiertes Polystyrol EPS
Material, Dichtung	EPDM
Material, Filtereinsatz	Hauptventil; Kunststoff, Edelstahl Befüllungsventil: Edelstahl

Das LK 521 MultiFill® ist ein kompaktes Kombinationsventil geeignet für Erdwärmepumpen. Es dient dem einfachen, unkomplizierten Einfüllen von Kälteflüssigkeit. Das Ventil ist mit einem Filter ausgestattet, das den Verdampfer vor eventuellen Partikeln schützt. Die mitgelieferte Isolierung schützt vor Kondensation und eventueller Eisbildung. Die kompakte Baugröße des Ventils garantiert Montagefreundlichkeit, auch in engen Räumen. Das LK 521 MultiFill® kann zur Befüllung und Filterung ebenfalls in anderen Installationen eingesetzt werden.

Die Pfeile auf dem Ventilgehäuse geben die Durchflussrichtung an. Das Ventil sollte mit der mitgelieferten Isolierung versehen werden.

Abgesehen von der Reinigung des Filters ist keine Wartung erforderlich. Eine Reinigung des Filters sollte direkt nach der Installation, nach einem Monat und dann alle zwei Jahre oder beim Nachfüllen von Flüssigkeit in das System, durchgeführt werden. Die Installation ist regelmäßig zu kontrollieren.

### LK 521 MultiFill® 25

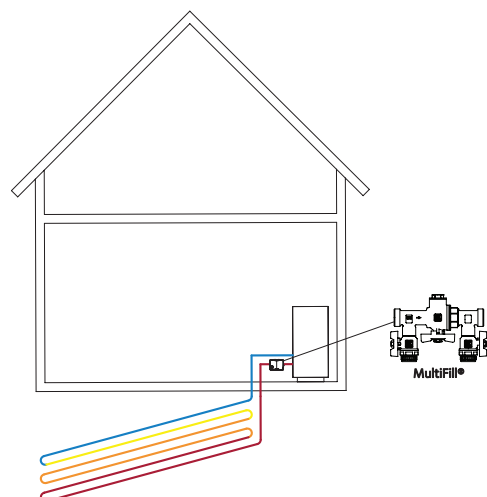
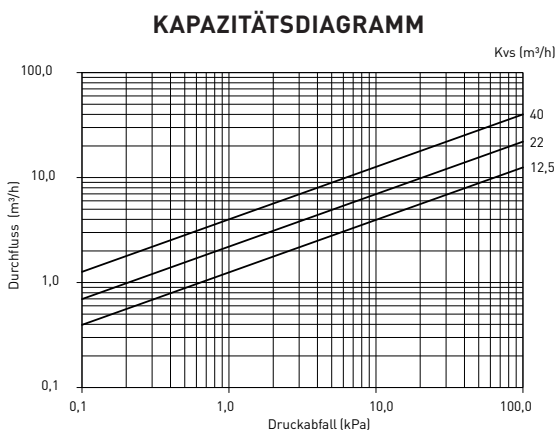
für Erdwärmepumpen, max. 12 kW

### LK 521 MultiFill® 32

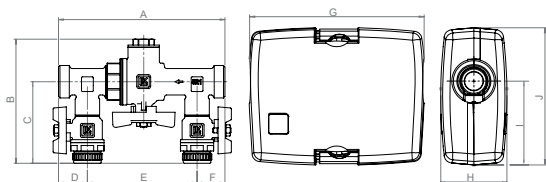
für Erdwärmepumpen, max. 30 kW

### LK 521 MultiFill® 50

für Erdwärmepumpen, max. 50 kW



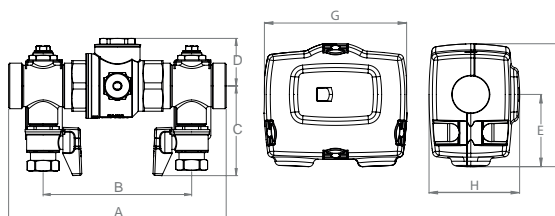
## LK 521 - Aussengewinde



Artikelnr.	Dim.	Dim. 2	Kvs m <sup>3</sup> /h	A mm	B mm	C mm	D mm	E mm	F mm	G mm	H mm
091480	G 1"	G ¾"	12,5	170	127	83	29	108	29	218	83
091481	G 1¼"	G ¾"	22,0	173	136	87	29	115	29	218	83

Dimension 1 - Rohranschlüsse an Erdwärmeschlauch  
 Dimension 2 - Anschlüsse zum Einfüllen von Flüssigkeit

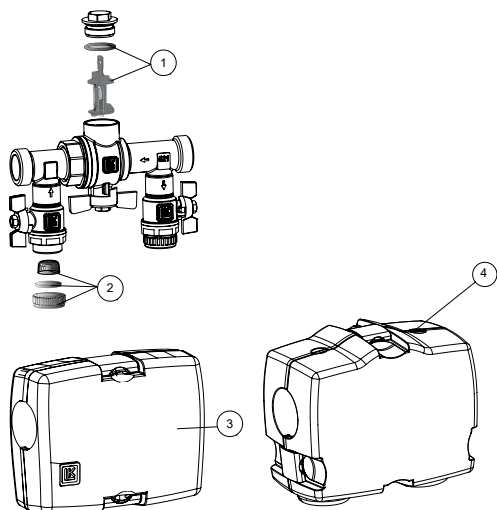
## LK 521 - Aussengewinde



Artikelnr.	Dim.	Dim. 2	Kvs m <sup>3</sup> /h	A mm	B mm	C mm	D mm	E mm	F mm	G mm	H mm
091483	G 2"	G 1"	40,0	284	178	118	49	156	265	308	195

Dimension 1 - Rohranschlüsse an Erdwärmeschlauch  
 Dimension 2 - Anschlüsse zum Einfüllen von Flüssigkeit

## ERSATZTEILE UND ZUBEHÖR



Artikelnr.	Artikel	Position
095070	Filter und Dichtung DN 25	1
095071	Filter und Dichtung DN 32	1
095073	Deckel, Filter und Dichtung	2
095072	LK Isolierung, 521 DN 25-32	3
187309	LK Isolierung, 521 DN 50	4

# Filterkugelhahn

## LK 522 FilterBall

- DZR Messing
- Einfache Reinigung des Filter



### TECHNISCHE DATEN

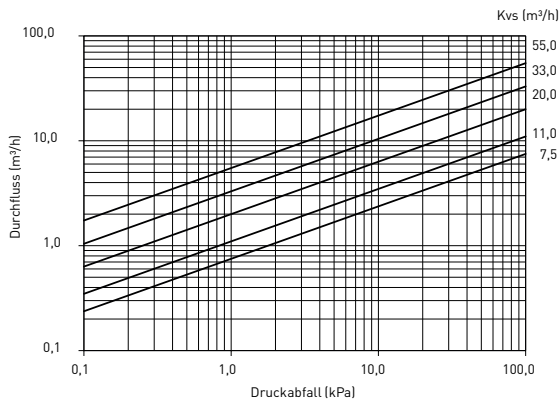
Max. Arbeitsdruck	1,6 MPa (16 bar)
Arbeitstemperatur	Min. -20 °C/Max. 120 °C
Maschenöffnung, Filter	0,7 mm / 0,5 mm
Gewindenorm	ISO 228/1
Flüssigkeit	Wasser - Glykol max. 50%
Material, Gehäuse	DZR-Messing EN 12165 CW625N
Material, Filtereinsatz	Edelstahl
Material, Dichtung	PTFE
Material, Deckelabdichtung	EPDM
Wellenabdichtung	Zwei O-Ringe, EPDM

LK 522 FilterBall ist ein Kugelventil mit integriertem Filter, geeignet für Heiz-, Kühl- und Leitungswassersysteme.

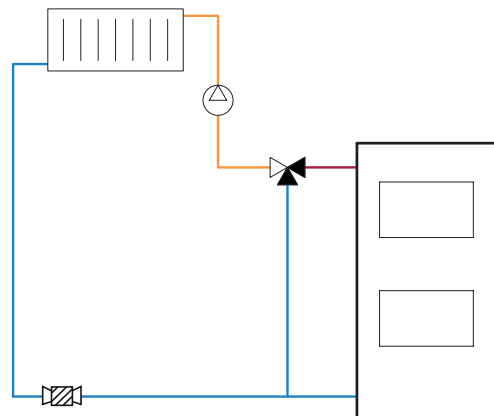
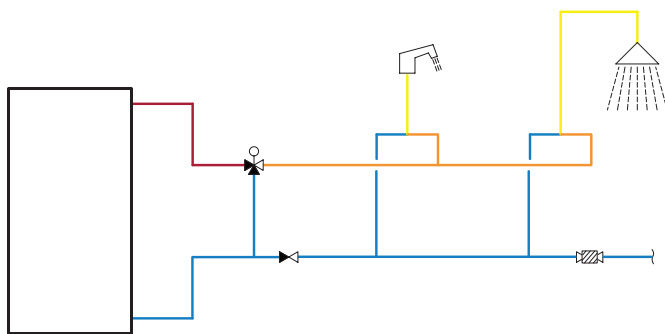
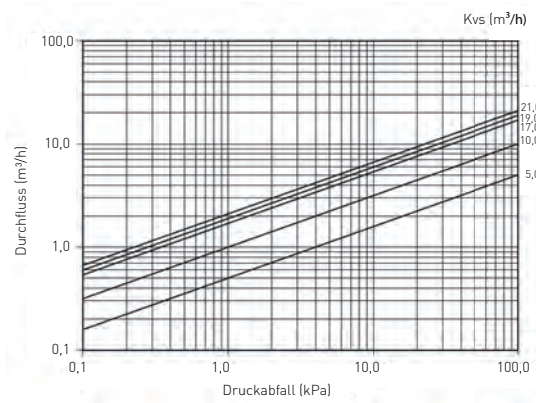
Zur Reinigung des Filters einfach Kugelventil schließen, Deckel abschrauben und Filter herausnehmen.

Das Ventil ist wartungsfrei, allerdings sollte die Installation regelmäßig kontrolliert werden.

**KAPAZITÄTSDIAGRAMM - 0,7 MM**

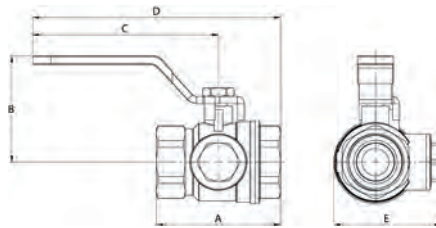


**KAPAZITÄTSDIAGRAMM - 0,5 MM**



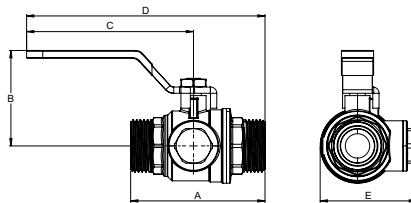


## LK 522 - Innengewinde



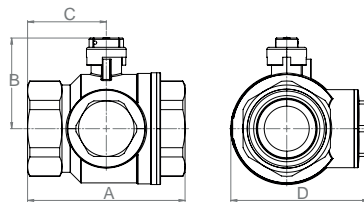
Artikelnr.	Dim.	Kvs m <sup>3</sup> /h	A mm	B mm	C mm	D mm	E mm	Anmerkung	Gewicht kg
182015	Rp 3/4"	7,5	60	55	87	117	51	Maschenweite, Filter: 0,7 mm	0,3
182016	Rp 1"	11,0	71	60	107	142	61	Maschenweite, Filter: 0,7 mm	0,5
182017	Rp 1 1/4"	20,0	84	65	107	149	75	Maschenweite, Filter: 0,7 mm	0,9
182018	Rp 1 1/2"	33,0	93	80	143	189	88	Maschenweite, Filter: 0,7 mm	1,3
182019	Rp 2"	55,0	119	90	143	203	105	Maschenweite, Filter: 0,7 mm	2,1

## LK 522 - Aussengewinde



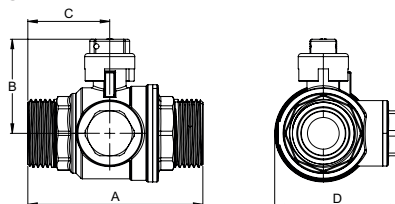
Artikelnr.	Dim.	Kvs m <sup>3</sup> /h	A mm	B mm	C mm	D mm	E mm	Anmerkung	Gewicht kg
182432	G 3/4"	5,0	74	55	87	126	51	Maschenweite, Filter: 0,7 mm	0,4
182433	G 1"	10,0	85,5	60	107	153	61	Maschenweite, Filter: 0,7 mm	0,6

## LK 522 ohne Griff - Innengewinde



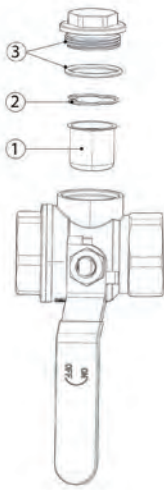
Artikelnr.	Dim.	Kvs m <sup>3</sup> /h	A mm	B mm	C mm	D mm	Anmerkung	Gewicht kg
182337	Rp 3/4"	5,0	60	42	30	51	Maschenöffnung, Filter: 0,5 mm	0,3
182338	Rp 1"	10,0	71	46	36	61	Maschenöffnung, Filter: 0,5 mm	0,5
182339	Rp 1 1/4"	17,0	84	54	42	75	Maschenöffnung, Filter: 0,5 mm	0,9
182340	Rp 1 1/2"	19,0	93	61	47	88	Maschenöffnung, Filter: 0,5 mm	1,3
182341	Rp 2"	21,0	119	69	60	105	Maschenöffnung, Filter: 0,5 mm	2,1

## LK 522 ohne Griff - Aussengewinde



Artikelnr.	Dim.	Kvs m <sup>3</sup> /h	A mm	B mm	C mm	D mm	Anmerkung	Gewicht kg
182434	G 3/4"	5,0	74	42	39	61	Maschenöffnung, Filter: 0,5 mm	0,4
182435	G 1"	10,0	85,5	46	45,5	61	Maschenöffnung, Filter: 0,5 mm	0,6

## ERSATZTEILE UND ZUBEHÖR



Artikelnr.	Artikel	Position
095414	Filter ¾", Maschenweite: 0,7 mm	1
095415	Filter 1", Maschenweite: 0,7 mm	1
095416	Filter 1½", Maschenweite: 0,7 mm	1
095417	Filter 1½", Maschenweite: 0,7 mm	1
095418	Filter 2", Maschenweite: 0,7 mm	1
095419	Filter ¾", Maschenweite: 0,5 mm	1
095420	Filter 1", Maschenweite: 0,5 mm	1
095421	Filter 1½", Maschenweite: 0,5 mm	1
095422	Filter 1½", Maschenweite: 0,5 mm	1
095423	Filter 2", Maschenweite: 0,5 mm	1
095425	Sicherungsring / Clip ¾"	2
095426	Sicherungsring / Clip 1"	2
095428	Sicherungsring / Clip 1½"	2
095427	Sicherungsring / Clip 1¼"	2
095429	Sicherungsring / Clip 2"	2
095437	Deckel & O-Ring ¾"	3
095438	Deckel & O-Ring 1"	3
095439	Deckel & O-Ring 1¼"	3
095440	Deckel & O-Ring 1½"	3
095441	Deckel & O-Ring 2"	3

# Filterkugelhahn mit Magneten

## LK 522 FilterBall Magnet

- DZR Messing
- Einfache Reinigung des Filter
- Magnet Neodym, 12.000 gs



### TECHNISCHE DATEN

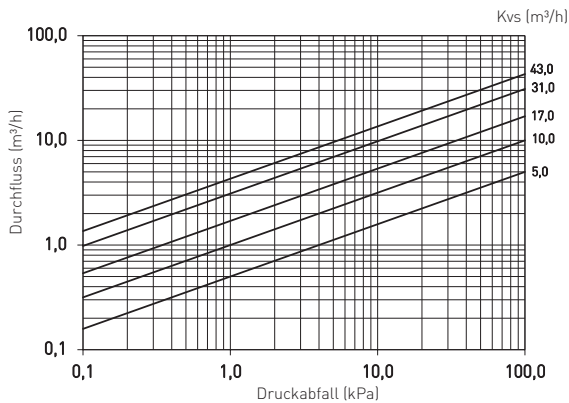
Max. Arbeitsdruck	1,6 MPa (16 bar)
Arbeitstemperatur	Min. -20 °C/Max. 120 °C
Maschenöffnung, Filter	0,7 mm / 0,5 mm
Gewindenorm	ISO 228/1
Flüssigkeit	Wasser - Glykol max. 50%
Material, Gehäuse	DZR-Messing EN 12165 CW625N
Material, Filtereinsatz	Edelstahl
Material, Dichtung	PTFE
Material, Deckelabdichtung	EPDM
Material, Magnet	Neodym
Wellenabdichtung	Zwei O-Ringe, EPDM

LK 522 FilterBall Magnet ist ein Filterkugelhahn mit integriertem Magneten zum Sammeln von Magnetit, geeignet für Heiz-, Kühl- und Leitungswassersysteme.

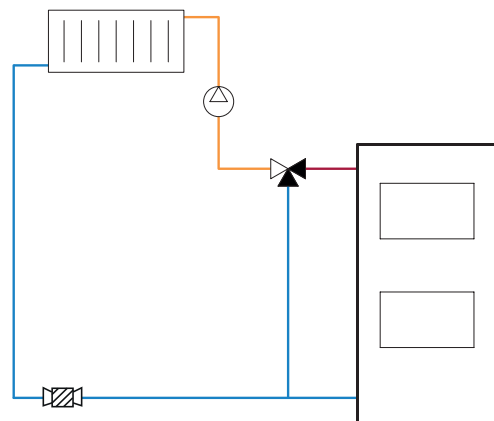
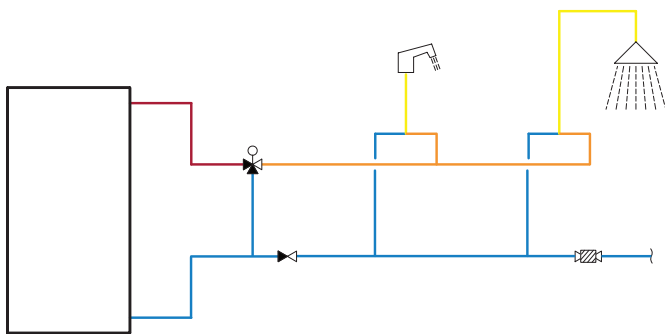
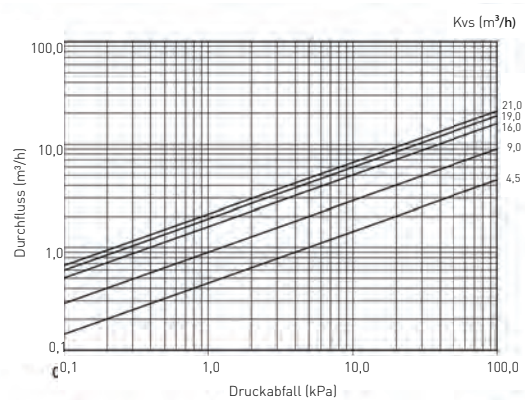
Zur Reinigung des Filters und Magneten einfach Kugelventil schließen, Deckel abschrauben und Filter und Magneten herausnehmen.

Das Ventil ist wartungsfrei, allerdings sollte die Installation regelmäßig kontrolliert werden.

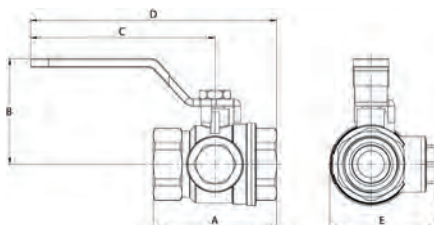
KAPAZITÄTSDIAGRAMM - 0,7 MM



KAPAZITÄTSDIAGRAMM - 0,5 MM

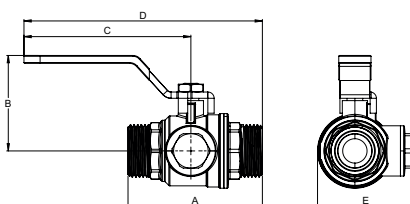


## LK 522 Magnet - Innengewinde



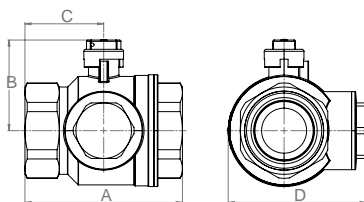
Artikelnr.	Dim.	Kvs m <sup>3</sup> /h	A mm	B mm	C mm	D mm	E mm	Anmerkung	Gewicht kg
182274	Rp 3/4"	5,0	60	55	87	117	51	Maschenweite, Filter: 0,7 mm	0,3
182275	Rp 1"	10,0	71	60	107	142	61	Maschenweite, Filter: 0,7 mm	0,5
182276	Rp 1 1/4"	17,0	84	65	107	149	75	Maschenweite, Filter: 0,7 mm	0,9
182277	Rp 1 1/2"	31,0	93	80	143	189	88	Maschenweite, Filter: 0,7 mm	1,3
182278	Rp 2"	43,0	119	90	143	203	105	Maschenweite, Filter: 0,7 mm	2,1

## LK 522 Magnet - Aussengewinde



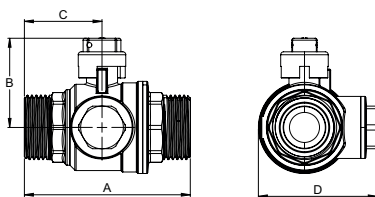
Artikelnr.	Dim.	Kvs m <sup>3</sup> /h	A mm	B mm	C mm	D mm	E mm	Anmerkung	Gewicht kg
182436	G 3/4"	4,5	74	55	87	126	51	Maschenweite, Filter: 0,7 mm	0,4
182437	G 1"	9,0	85,5	60	107	153	61	Maschenweite, Filter: 0,7 mm	0,6

## LK 522 Magnet, ohne Griff - Innengewinde



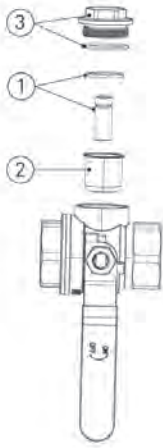
Artikelnr.	Dim.	Kvs m <sup>3</sup> /h	A mm	B mm	C mm	D mm	Anmerkung	Gewicht kg
182342	Rp 3/4"	4,5	60	42	30	51	Maschenweite, Filter: 0,5 mm	0,3
182343	Rp 1"	9,0	71	46	36	61	Maschenweite, Filter: 0,5 mm	0,5
182344	Rp 1 1/4"	16,0	84	54	42	75	Maschenweite, Filter: 0,5 mm	0,9
182345	Rp 1 1/2"	19,0	93	61	47	88	Maschenweite, Filter: 0,5 mm	1,3
182346	Rp 2"	21,0	119	69	60	105	Maschenweite, Filter: 0,5 mm	2,1

## LK 522 Magnet, ohne Griff - Aussengewinde



Artikelnr.	Dim.	Kvs m <sup>3</sup> /h	A mm	B mm	C mm	D mm	Anmerkung	Gewicht kg
182438	G 3/4"	4,5	74	42	39	61	Maschenweite, Filter: 0,5 mm	0,4
182439	G 1"	9,0	85,5	46	45,5	61	Maschenweite, Filter: 0,5 mm	0,6

**ERSATZTEILE UND ZUBEHÖR**



Artikelnr.	Artikel	Position
095355	522 ¾" Magnet, Sicherungsring	1
095356	522 1" Magnet, Sicherungsring	1
095357	522 1¼" Magnet, Sicherungsring	1
095358	522 1½" Magnet, Sicherungsring	1
095359	522 2" Magnet, Sicherungsring	1
095414	Filter ¾", Maschenweite: 0,7 mm	2
095415	Filter 1", Maschenweite: 0,7 mm	2
095416	Filter 1¼", Maschenweite: 0,7 mm	2
095417	Filter 1½", Maschenweite: 0,7 mm	2
095418	Filter 2", Maschenweite: 0,7 mm	2
095419	Filter ¾", Maschenweite: 0,5 mm	2
095420	Filter 1", Maschenweite: 0,5 mm	2
095421	Filter 1¼", Maschenweite: 0,5 mm	2
095422	Filter 1½", Maschenweite: 0,5 mm	2
095423	Filter 2", Maschenweite: 0,5 mm	2
095437	Deckel & O-Ring ¾"	3
095438	Deckel & O-Ring 1"	3
095439	Deckel & O-Ring 1¼"	3
095440	Deckel & O-Ring 1½"	3
095441	Deckel & O-Ring 2"	3

# Befüllungsventil

## LK 538 ThermoFill® EA

- Integrierte Absperrung mit Kugel- und Rückschlagventil
- Das Rückschlagventil ist prüfbar und als Rückflussverhinderer Typ EA nach EN 1717 klassifiziert



### TECHNISCHE DATEN

Max. Arbeitsdruck	1,0 MPa (10 bar)
Öffnungsdruck, Rückschlagventil	1 kPa (0,01 bar)
Arbeitstemperatur	Min. 5 °C/Max. 90 °C
Gewindenorm	G - Aussengewinde
Material, Gehäuse	DZR-Messing EN 12165 CW625N
Material, Dichtung	EPDM
Rückschlagventil:	Typ EA gemäß EN 1717,
Material, Rückschlagventil:	POM

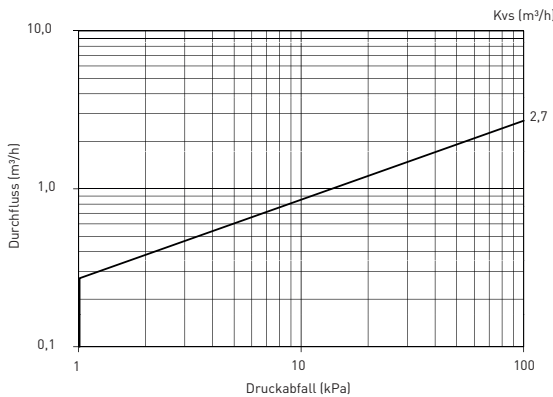
LK 538 ThermoFill® EA ist ein Befüllungsventil für Heizanlagen. Das Ventil ist mit einem integrierten Absperr- und Rückschlagventil versehen, was auch bei niedrigem Differenzdruck ein sicheres Öffnen garantiert. Das Rückschlagventil ist kontrollierbar und als Rückflussverhinderer Typ EA nach EN 1717 klassifiziert. Der Pfeil auf dem Ventilgehäuse gibt die Durchflussrichtung an.

Das Aussengewinde wird auf herkömmliche Weise abgedichtet. Die Einlauf- und Ablaufseite ist ebenfalls für LK Armaturensysteme mit O-Ringdichtung vorgesehen. Beim Anschliessen an dieses System wird das Ventil von Hand bis zum Anschlag und danach mit einem geeigneten Werkzeug weitere 0,5-1,5 Umdrehungen in die richtige Position gedreht.

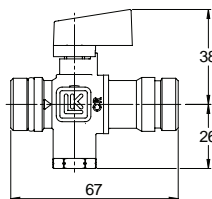
Durch Auftragen von Schmiermittel auf das Gewinde und die Fase wird die Montage der Klemmverschraubung erleichtert. Zunächst von Hand anziehen, danach mit einem Gabelschlüssel festziehen. Bitte beachten Sie die Anzahl der Umdrehungen beim Anziehen mit dem Schlüssel laut unserem separaten Prospekt für Klemmverschraubungen. Weiche Rohre werden mit einer Stützhülse versehen.

Das Ventil bedarf keiner Wartung. Kontrollieren Sie regelmäßig die Anlage.

### KAPAZITÄTSDIAGRAMM

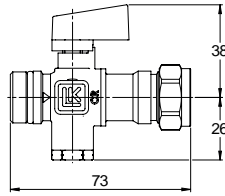


## LK 538 - Aussengewinde



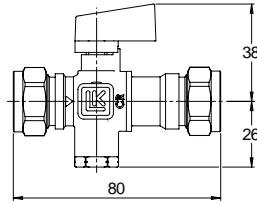
Artikelnr.	Dim.	Kvs m³/h	Gewicht kg
090268	G 1/2"	2,7	0,1

## LK 538 - Aussengewinde / Klemmverschraubung



Artikelnr.	Dim.	Kvs m <sup>3</sup> /h	Gewicht kg
090269	G 1/2" / 15 mm	2,7	0,2

## LK 538 - Klemmverschraubung



Artikelnr.	Dim.	Kvs m <sup>3</sup> /h	Gewicht kg
090271	15 mm	2,7	0,2

# Befüllungsventil

## LK 539 ThermoFill® EA

- Integrierte Absperrung mit Kugel- und Rückschlagventil
- Das Rückschlagventil ist prüfbar und als Rückflussverhinderer Typ EA nach EN 1717 klassifiziert



### TECHNISCHE DATEN

Max. Arbeitsdruck	1,0 MPa (10 bar)
Öffnungsdruck, Rückschlagventil	1 kPa (0,01 bar)
Arbeitstemperatur	Min. 5 °C/Max. 90 °C
Gewindenorm	G - Aussengewinde
Material, Gehäuse	DZR-Messing EN 12165 CW625N
Material, Dichtung	EPDM
Rückschlagventil:	Typ EA gemäß EN 1717
Material, Rückschlagventil	POM

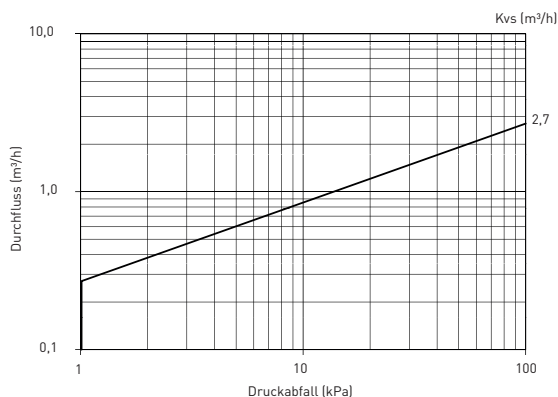
LK 539 ThermoFill® EA ist ein Befüllungsventil für Heizanlagen. Das Ventil ist mit einem integrierten Absperr- und Rückschlagventil versehen, welches auch bei niedrigem Differenzdruck ein sicheres Öffnen garantiert. Das Rückschlagventil ist kontrollierbar und als Rückflussverhinderer Typ EA nach EN 1717 klassifiziert.

Der Pfeil auf dem Ventilgehäuse gibt die Durchflussrichtung an.

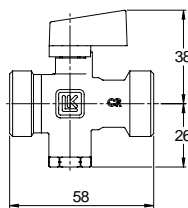
Das Gewinde wird auf herkömmliche Weise abgedichtet. Alternativ G 3/4" Flachanschluss mit Drehmutter und Flachdichtung.

Das Ventil bedarf keiner Wartung. Kontrollieren Sie regelmäßig die Anlage.

### KAPAZITÄTSDIAGRAMM



## LK 539 - Aussengewinde



Artikelnr.	Dim.	Kvs m³/h	Gewicht kg
068008	G 3/4"	2,7	0,2



# Zyklonfilter

## LK 360 NetMag

- Verlängert die Lebensdauer Ihres Heizungssystems
- Drehbarer Filterkörper zur senkrechten oder waagerechten Installation



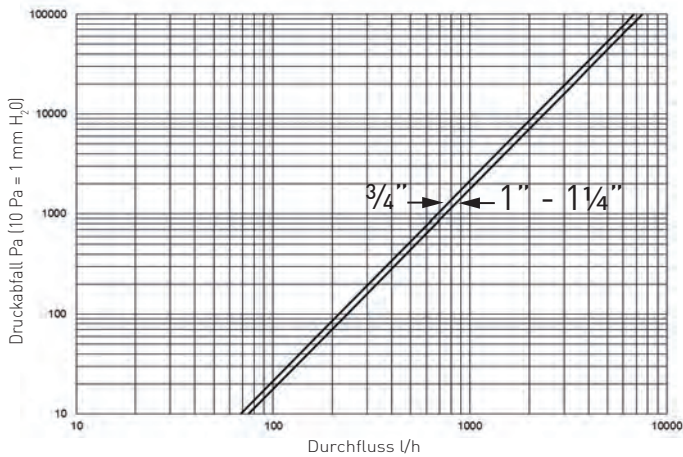
### TECHNISCHE DATEN

Max. Arbeitsdruck	0,4 MPa (4 bar)
Arbeitstemperatur	0-90 °C
Gewindenorm	G - Innengewinde, ISO 228/1
Flüssigkeit	Wasser - Glykol max. 30%
Material, Gehäuse	Vernickeltes Messing EN 12165 CW617N
Filtergehäuse	Polyamid PA66
Kugelhahn	Messing vernickelt
Magnet	Neodymium, 11.000 Gauss

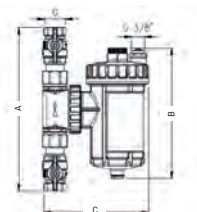
LK 360 NetMag ist ein magnetischer Zyklonfilter, der Ihren Heizkessel und andere Bauteile in Ihrem Heizungssystem effektiv schützt, indem er Schmutz und Magnetit auffängt.

Zur Installation in die Rücklaufleitung am Kesselzulauf, um den Kessel vor Verunreinigungen zu schützen. Der Filterkörper ist drehbar und kann senkrecht oder waagrecht montiert werden. Auf diese Weise eignet er sich für die meisten Räume.

### DRUCKABFALLDIAGRAMM



## LK 360 - Innengewinde



Artikelnr.	Dim.	DN	Kvs m <sup>3</sup> /h	A mm	B mm	C mm	Gewicht kg
50801619	G 3/4" IG	20	6,81	237	189	153	1,2
50801620	G 1" IG	25	7,51	253	189	153	1,3
50801621	G 1 1/4" IG	32	7,51	256	189	153	1,3



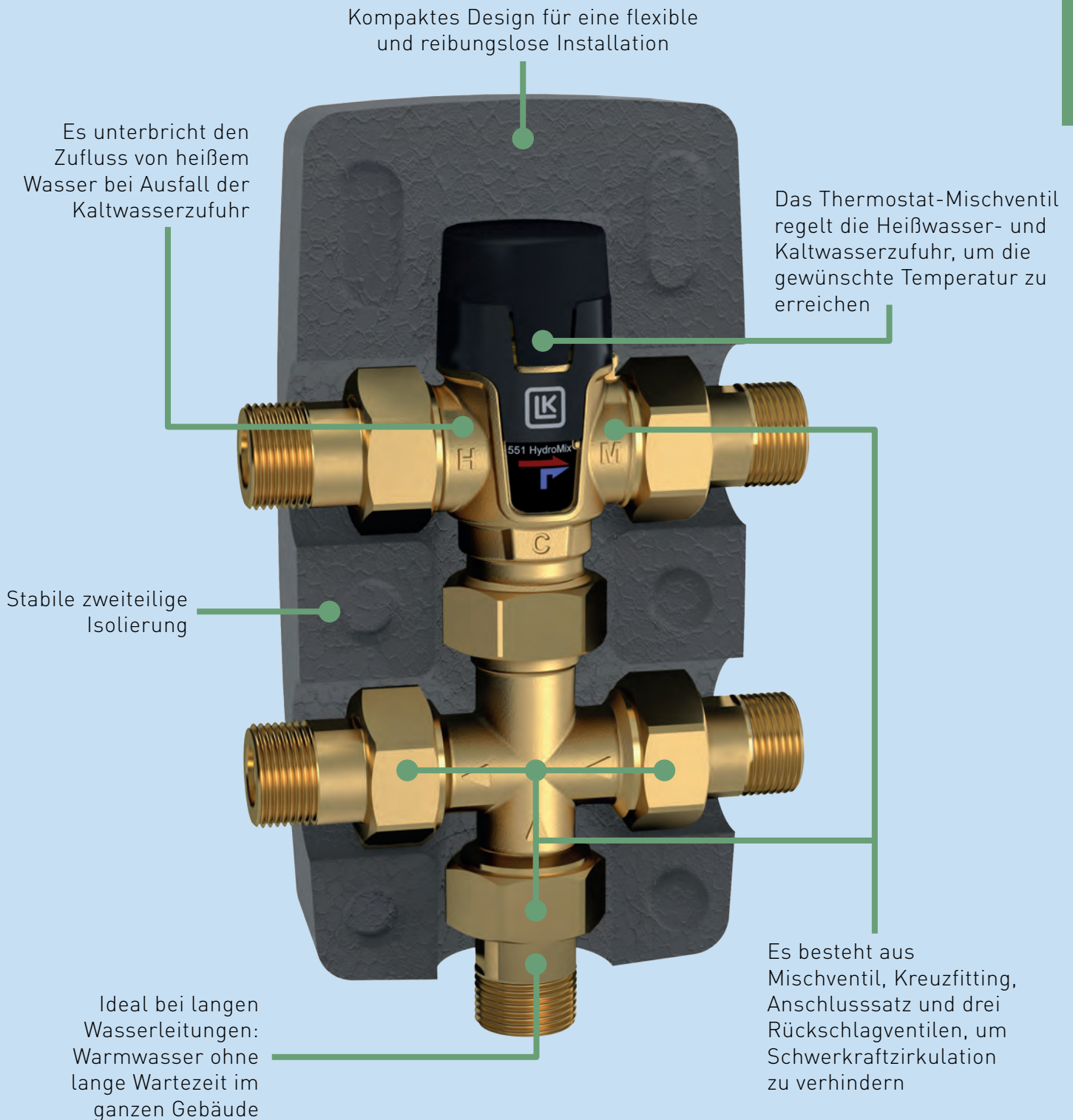
## LK 551 HydroMix – die perfekte Kombination aus Komfort und Sicherheit

LK 551 HydroMix ist ein Mischventil für die Warmwasserbereitung und für Heizsysteme.

Das Ventil hat einen integrierten Verbrühungsschutz, der den Zufluss von heißem Wasser bei Ausfall der Kaltwasserzufuhr unterbricht und auf diese Weise die Verletzungsgefahr durch heißes Wasser verringert.



# Thermische Mischventile



**LK 551 HydroKit HWC** – warmes Wasser mit minimaler Wartezeit, auch in Gebäuden mit langen Wasserleitungen. Dieses kompakte Modul besteht aus Mischventil, Kreuzfitting, Anschlusssatz und drei Rückschlagventilen für eine nahtlose Warmwasserzirkulation. Das Thermostat-Mischventil regelt das Mischverhältnis von Heiß- und Kaltwasser, um eine optimale Warmwassertemperatur bereitzustellen. Ein Verbrühungsschutz sorgt für noch mehr Sicherheit.

# Mischventil

## LK 551 HydroMix

- Verbrühungsschutz
- Einstellbare Temperatur



### TECHNISCHE DATEN

Max. Arbeitsdruck	1,0 MPa (10 bar)
Arbeitstemperatur	Min. 5 °C/Max. 65 °C Min. 5 °C/Max. 95 °C
Warmwassertemp.	Min. 10 °C/Max. 30 °C (Max. 65 °C) Min. 25 °C/Max. 45 °C Min. 35 °C/Max. 55 °C Min. 35 °C/Max. 65 °C
Gewindenorm	Rp - Innengewinde, G - Aussengewinde
Flüssigkeit	Wasser - Glykol max. 50% Ethanol max. 30%
Material, Gehäuse	Messing EN 12165 CW617N, DZR-Messing EN 12165 CW625N
Temperaturstabilität	±3 °C

LK 551 HydroMix ist ein asymmetrisches Mischventil für die Warmwasserbereitung und Heizsysteme. Das Mischventil hat einen thermischen Einsatz zur Regelung der Warmwassertemperatur. Es regelt sowohl die Heißwasser- als auch die Kaltwasserzufuhr um die gewünschte Temperatur zu erreichen. Das Ventil hat einen Verbrühungsschutz, der den Zufluss von heißem Wasser bei Ausfall der Kaltwasserzufuhr unterbricht.

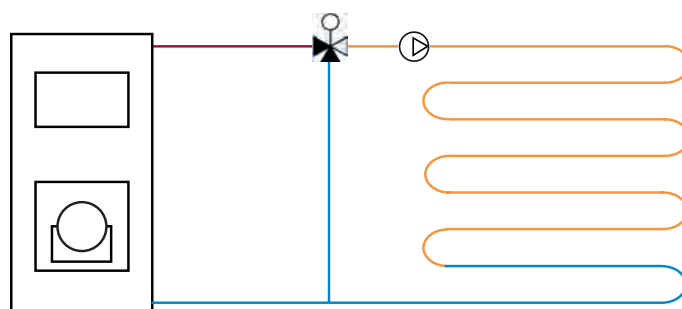
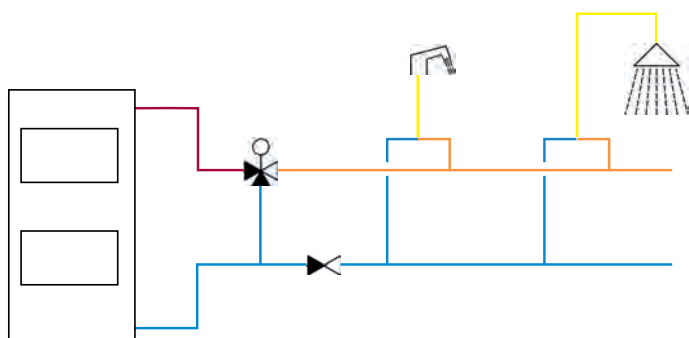
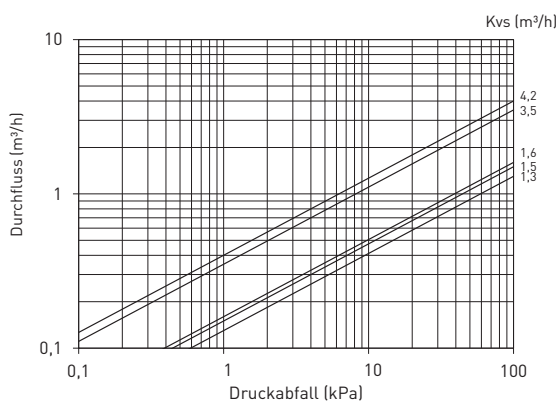
Der Pfeil auf dem Ventilgehäuse gibt die Durchflussrichtung an.  
 C = zufließendes Kaltwasser  
 H = zufließendes Heißwasser  
 M = abfließendes Warmwasser

Bei der Montage auf Kessel/Speicher mit eingebautem Warmwasserbereiter sollte ein Abstand zwischen Ventil und Kessel/Speicher gelassen werden, damit die Funktion des Ventils nicht durch Wärmestrahlung beeinträchtigt wird.

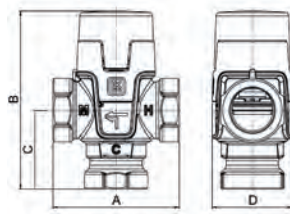
Mit dem Ventilrad wird die gewünschte Warmwassertemperatur innerhalb des Regelbereiches eingestellt. Die Schutzkappe verhindert eine unbeabsichtigte Änderung der Temperatureinstellung.

Das Ventil bedarf keiner Wartung. Kontrollieren Sie die Installation regelmäßig.

### KAPAZITÄTSDIAGRAMM

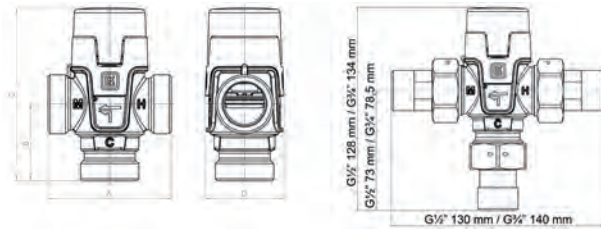


## LK 551 - Innengewinde



Artikelnr.	Dim.	Kvs m <sup>3</sup> /h	A mm	B mm	C mm	D mm	Anmerkung	Gewicht kg
181616	Rp 1/2"	1,5	70	99	43,5	45	25 - 45 °C	0,5
181617	Rp 3/4"	1,6	70	99	43,5	45	25 - 45 °C	0,5
181455	Rp 1/2"	1,5	70	99	43,5	45	35 - 65 °C	0,5
181486	Rp 3/4"	1,6	70	99	43,5	45	35 - 65 °C	0,5
182203	Rp 1"	3,5	84	121	62	55	10 - 30 °C	0,9
182204	Rp 1"	4,2	84	121	62	55	25 - 45 °C	0,9
182205	Rp 1"	3,5	84	121	62	55	35 - 65 °C	0,9

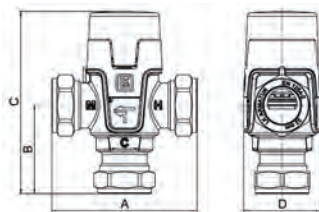
## LK 551 - Aussengewinde



Artikelnr.	Dim.	Kvs m <sup>3</sup> /h	A mm	B mm	C mm	D mm	Anmerkung	Gewicht kg
181618	G 1/2"	1,3	70	42,5	99	45	25 - 45 °C	0,4
181619	G 3/4"	1,5	70	43,5	99	45	25 - 45 °C	0,5
181620	G 1"	1,6	70	43,5	99	45	25 - 45 °C	0,5
181452	G 1/2"	1,3	70	42,5	99	45	35 - 65 °C	0,4
181453	G 3/4"	1,5	70	43,5	99	45	35 - 65 °C	0,5
181454	G 1"	1,6	70	43,5	99	45	35 - 65 °C	0,5
182736	G 1"	1,6	70	43,5	99	45	35 - 65 °C *	0,5
182197	G 1"	3,5	84	62	121	55	10 - 30 °C	0,7
182198	G 1"	3,5	84	62	121	55	25 - 45 °C	0,7
182199	G 1"	3,5	84	62	121	55	35 - 65 °C	0,7
182200	G 1 1/4"	3,5	84	62	121	55	10 - 30 °C	0,8
182201	G 1 1/4"	4,2	84	62	121	55	25 - 45 °C	0,8
182202	G 1 1/4"	3,5	84	62	121	55	35 - 65 °C	0,8

\* Material, Gehäuse: EN 12165 CW625N

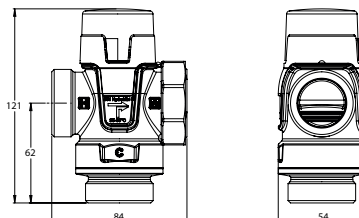
## LK 551 - Klemmverschraubung



Artikelnr.	Dim.	Kvs m <sup>3</sup> /h	A mm	B mm	C mm	D mm	Anmerkung	Gewicht kg
181621	15 mm	1,3	86,5	51	106	45	25 - 45 °C	0,4
181622	22 mm	1,6	85	52	106	45	25 - 45 °C	0,4
181523	15 mm	1,3	86,5	51	106	45	35 - 55 °C	0,5
181487	22 mm	1,6	85	52	106	45	35 - 55 °C	0,6
181456	15 mm	1,3	86,5	51	106	45	35 - 65 °C	0,5
182738	15 mm	1,3	86,5	51	106	45	35 - 65 °C *	0,5
181457	22 mm	1,6	85	52	106	45	35 - 65 °C	0,6
182737	22 mm	1,6	85	52	106	45	35 - 65 °C *	0,6
182206	28 mm	3,5	110	80	138	55	10 - 30 °C *	0,9
182207	28 mm	4,2	110	80	138	55	25 - 45 °C *	0,9
182208	28 mm	3,5	110	80	138	55	35 - 65 °C *	0,9

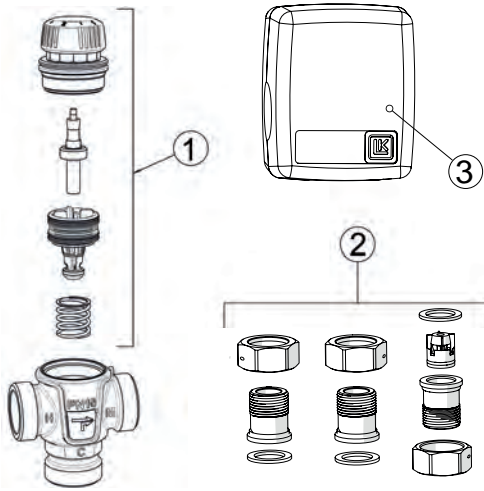
\* Material, Gehäuse: EN 12165 CW625N

## LK 551 - Überwurfmutter



Artikelnr.	Dim.	Dim. 2	Kvs m <sup>3</sup> /h	A mm	B mm	C mm	D mm	Anmerkung	Gewicht kg
182431	G 1 1/4"	1 1/2" Überwurfmutter	3,5	84	62	121	55	25 - 45 °	0,9

## ERSATZTEILE UND ZUBEHÖR



Artikelnr.	Artikel	Position
095234	Einsatz 551, 35 - 65 °C (Kvs 1,6)	1
095235	Einsatz 551, 25 - 45 °C	1
095236	Einsatz 551, 35 - 55°C	1
095348	Einsatz 551, 10 - 30 °C (Kvs 3,2-4,2)	1
095349	Einsatz 551, 25 - 45 °C, Kvs 3,2-4,2	1
095350	Einsatz 551, 35 - 65 °C, Kvs 3,2 - 4,2	1
092052	Verschraubungssatz G ¾" x 1" mit Überwurfmutter, Dichtungen, 1 Rückschlagventil	2
092053	Verschraubungssatz G ¾" x 1" mit Überwurfmutter, Dichtungen, 2 Rückschlagventile	2
092054	Verschraubungssatz G ½" x ¾" mit Überwurfmutter, Dichtungen, 1 Rückschlagventil	2
092055	Verschraubungssatz G ½" x ¾" mit Überwurfmutter, Dichtungen, 2 Rückschlagventile	2
092333	Verschraubungssatz M 1" x 1¼" mit Überwurfmutter, Dichtungen, 1 Rückschlagventil	2
092334	Verschraubungssatz G 1" x 1¼" mit Überwurfmutter, Dichtungen, 2 Rückschlagventile	2
187304	LK Isolierung, 551 (Kvs 1,3-1,6)	3
187310	LK Isolierung, 551 (Kvs 3,2-4,2) / 552	3

# Verteilerventil

## LK 551 HydroMix F



- Einstellbare Verteilertemperatur



### TECHNISCHE DATEN

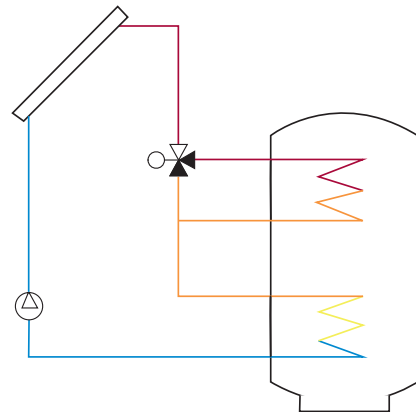
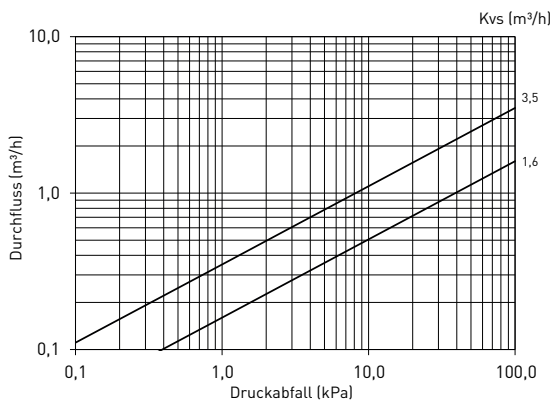
Max. Arbeitsdruck	1,0 MPa (10bar)
Arbeitstemperatur	Min. 5 °C/Max. 95 °C
Verteiltemperatur:	Min. 42 °C/Max. 52 °C
Gewindenorm	G - Aussengewinde
Flüssigkeit	Wasser - Glykol max. 50% Ethanol max. 30%
Material, Gehäuse	Messing EN 12165 CW617N, DZR-Messing EN 12165 CW625N
Temperaturstabilität	±3 °C

LK 551 HydroMix F ist ein thermisch einstellbares Verteilerventil. Ist die Temperatur der Flüssigkeit höher als die am Ventil eingestellte Temperatur, erfolgt die Verteilung an Port C. Ist die Temperatur der Flüssigkeit niedriger als die eingestellte Temperatur, erfolgt die Verteilung an Port H.

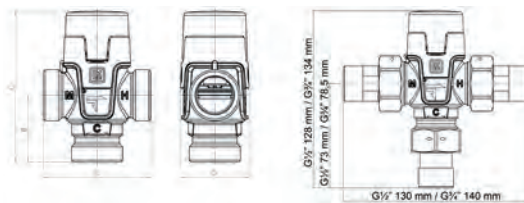
Der Pfeil auf dem Ventilgehäuse gibt die Durchflussrichtung an.  
M = zufließendes Wasser  
C = abfließendes Heißwasser  
H = abfließendes Warmwasser

Das Ventil bedarf keiner Wartung. Kontrollieren Sie die Installation regelmäßig.

### KAPAZITÄTSDIAGRAMM



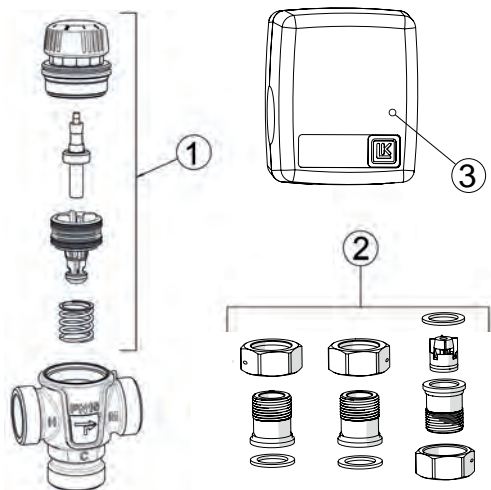
## LK 551 F - Aussengewinde



Artikelnr.	Dim.	Kvs m³/h	A mm	B mm	C mm	D mm	Anmerkung	Gewicht kg
182143	G 1"	1,6	70	43,5	99	45	42 - 52 °C	0,5
182428	G 1"	3,5	84	62	121	55	42 - 52 °C	0,7



## ERSATZTEILE UND ZUBEHÖR



Artikelnr.	Artikel	Position
095075	Einsatz 551 F, 42 - 52 °C. Kvs 1,6	1
095444	Einsatz 551 F, 42 - 52 °C. Kvs 3,5	1
092052	Verschraubungssatz G 3/4" x 1" mit Überwurfmutter, Dichtungen, 1 Rückschlagventil	2
092053	Verschraubungssatz G 3/4" x 1" mit Überwurfmutter, Dichtungen, 2 Rückschlagventile	2
187304	LK Isolierung, 551 (Kvs 1,3-1,6)	3
187310	LK Isolierung, 551 (Kvs 3,2-4,2) / 552	3

# Ventilkombination

## LK 551 HydroKit Solar

- Einfache Installation
- Plug-and-Play
- Verbrühungsschutz

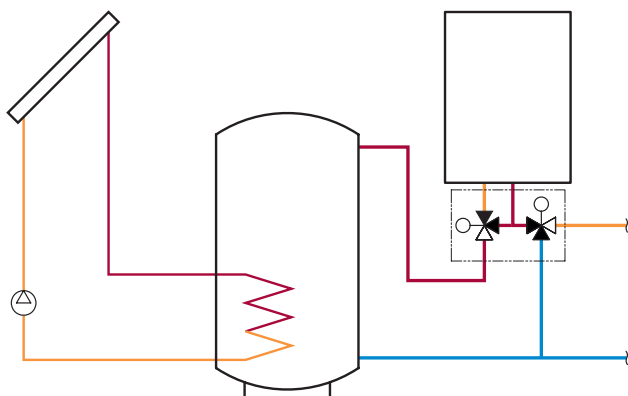


### TECHNISCHE DATEN

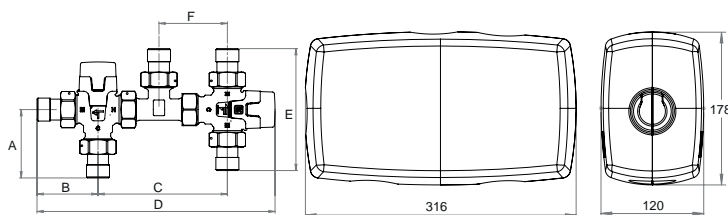
Max. Arbeitsdruck	1,0 MPa (10 bar)
Arbeitstemperatur	Min. 5 °C/Max. 95 °C
Warmwassertemp.	Min. 35 °C/Max. 65 °C
Verteilertemperatur	Min. 42 °C/Max. 52 °C
Gewindenorm	G - Aussengewinde
Flüssigkeit	Wasser - Glykol max. 50% Ethanol max. 30%
Material, Gehäuse	Messing EN 12165 CW617N
Temperaturstabilität	±3 °C

LK 551 HydroKit Solar ist eine Ventilkombination für eine energieoptimierte Warmwasserbereitung aus zwei unterschiedlichen Wärmeerzeugern. Um die eingestellte Warmwassertemperatur sicherzustellen, wird das Warmwasser aus einem Wärmeerzeuger direkt zu Mischwasserausgang gemischt oder wenn nötig an die zusätzliche Wärmequelle für weitere Erwärmung geleitet.

LK 551 HydroKit Solar verfügt über zwei thermische Ventile; ein Verteilerventil und ein Mischer mit Verbrühungsschutz. Die Warmwassertemperatur ist einstellbar von 35 °C bis 65 °C für das Mischventil und von 42 °C bis 52 °C für das Verteilerventil.



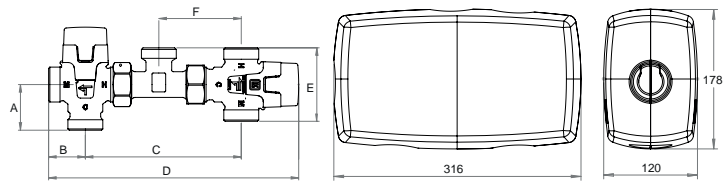
## LK 551 HydroKit Solar - mit Verschraubungssatz



Artikelnr.	Dim.	Kvs m <sup>3</sup> /h	A mm	B mm	C mm	D mm	E mm	F mm	Anmerkung	Gewicht kg
181588	G ¾"	1,6	79	70	149	273	140	79		1,6
182292	G ¾"	1,6	79	70	149	55	140	79	Isolierung, inklusive	1,7
182294	G ¾"	2,5	97	77	149	280	140	79	Isolierung, inklusive	1,7
182674	G ¾"	3,5	97	77	175	310	154	100		2,5

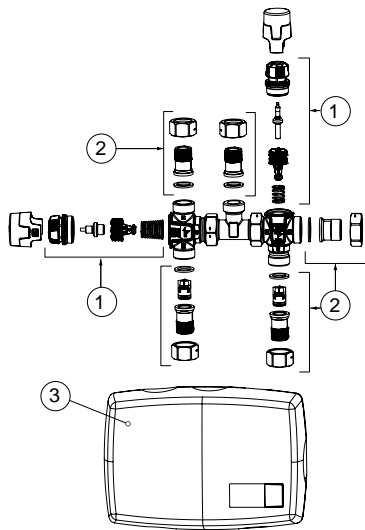
Die Lieferung umfasst: Überwurfmutter, Dichtungen, Fittinge (jeweils 5 Stück) , 2 Rückschlagventile.

# LK 551 HydroKit Solar



Artikelnr.	Dim.	Kvs m <sup>3</sup> /h	A mm	B mm	C mm	D mm	E mm	F mm	Anmerkung	Gewicht kg
181690	G 1"	1,6	44	35	149	238	70	79		1,6
182293	G 1"	1,6	44	35	149	238	70	79	Isolierung, inklusive	1,7
182295	G 1"	2,5	62	42	149	245	70	79	Isolierung, inklusive	1,7
182427	G 1"	3,5	62	42	174	269	84	97		1,9

## ERSATZTEILE UND ZUBEHÖR



Artikelnr.	Artikel	Position
095234	Einsatz 551, 35 - 65 °C (Kvs 1,6)	1
095075	Einsatz 551 F, 42 - 52 °C. Kvs 1,6	1
095350	Einsatz 551, 35 - 65 °C, Kvs 3,2 - 4,2	1
095444	Einsatz 551 F, 42 - 52 °C. Kvs 3,5	1
095389	Verschraubungssatz G 3/4" x 1" mit Überwurfmutter, Dichtungen, 2 Rückschlagventile	2
095390	LK Isolierung (Kvs 1,6 - 2,5)	3
095459	LK Isolierung (Kvs 3,5)	3

# Warmwasserzirkulation

## LK 551 HydroKit HWC

- Warmwasser direkt
- Plug-and-Play
- Verbrühungsschutz



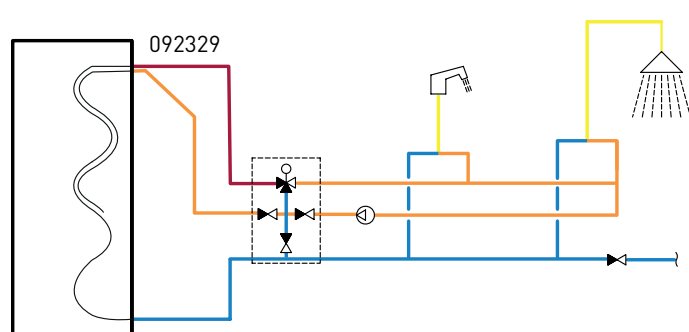
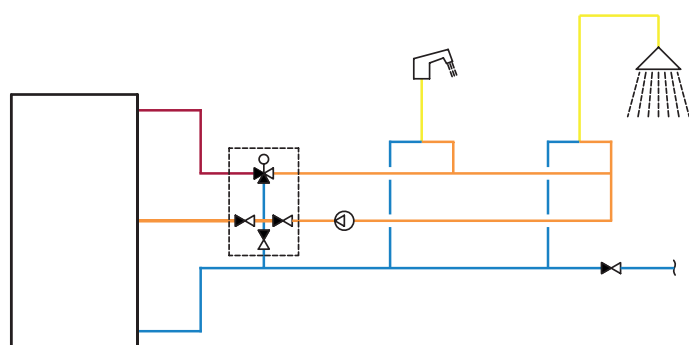
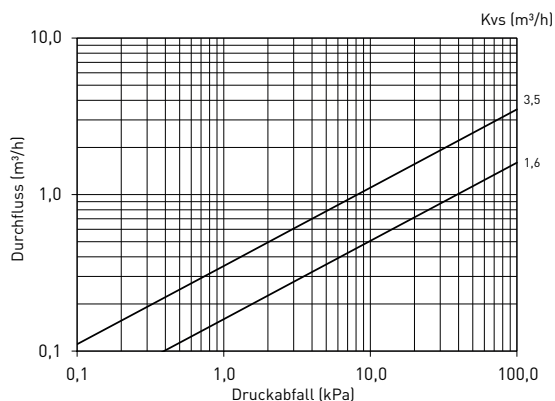
### TECHNISCHE DATEN

Max. Arbeitsdruck	1,0 MPa (10 bar)
Arbeitstemperatur	Min. 5 °C/Max. 95 °C
Warmwassertemp.	Min. 35 °C/Max. 65 °C
Gewindenorm	G - Aussengewinde
Flüssigkeit	Wasser - Glykol max. 50% Ethanol max. 30%
Material, Gehäuse	Messing EN 12165 CW617N, DZR-Messing EN 12165 CW625N
Temperaturstabilität	±3°C

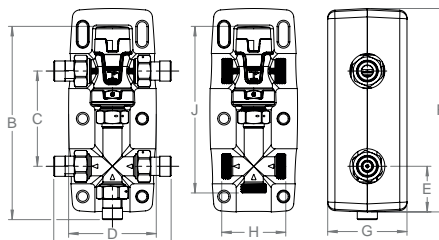
LK 551 HydroKit HWC ist ein kompaktes Kit für die Warmwasserzirkulation. Die Warmwasserzirkulation bewirkt, dass die Temperatur im System gehalten wird. Dies verkürzt die Wartezeit auf warmes Wasser am Wasserhahn auf ein Minimum. Eine Warmwasserzirkulation ist besonders empfehlenswert in Gebäuden mit langen Wasserleitungen.

LK 551 HydroKit HWC besteht aus Mischventil, Kreuzfitting, Verschraubungssatz und 3 Rückschlagventilen, um die Schwerkraftzirkulation zu verhindern. Das Mischventil ist mit einem thermischen Einsatz versehen, welcher die Zufuhr von Kalt- und Warmwasser auf die gewünschte Temperatur regelt. Das Ventil hat einen Verbrühungsschutz, der den Zufluss von heißem Wasser bei Ausfall der Kaltwasserzufuhr unterbricht.

### KAPAZITÄTSDIAGRAMM



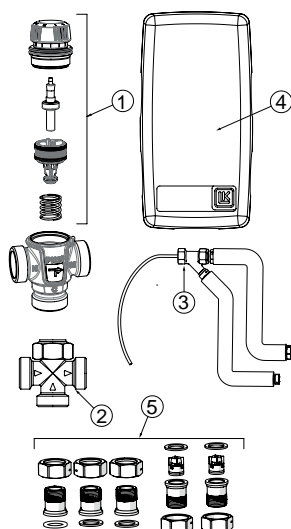
## LK 551 HydroKit HWC



Artikelnr.	Dim.	Kvs m <sup>3</sup> /h	A mm	B mm	C mm	D mm	E mm	F mm	G mm	H mm	J mm
091782	G 3/4"	1,6	140	205	81	115	60	225	104	70	170
182430	G 3/4"	3,5	154	250	125	120	70	270	110	84	217

\* Material, Gehäuse: EN 12165 CW617N

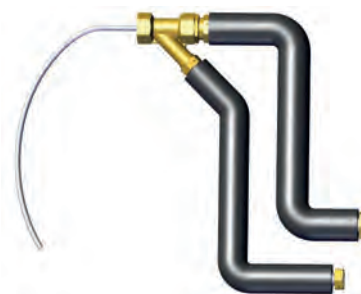
### ERSATZTEILE UND ZUBEHÖR



Artikelnr.	Artikel	Position
095234	Einsatz 551, 35 - 65 °C (Kvs 1,6)	1
095350	Einsatz 551, 35 - 65 °C, Kvs 3,2 - 4,2	1
092325	Kupplung	2
092329	LK ZirculationKit HWC	3
092357	LK ZirculationKit HWC, Kvs 3,5	3
187305	LK Isolierung HWC (Kvs 1,6)	4
095460	LK Isolierung HWC (Kvs 3,5)	4
095388	Verschraubungssatz G 3/4" x 1" mit Überwurfmutter, Dichtungen, 2 Rückschlagventile	5

# Warmwasserzirkulation

## LK 551 HWC CirculationKit



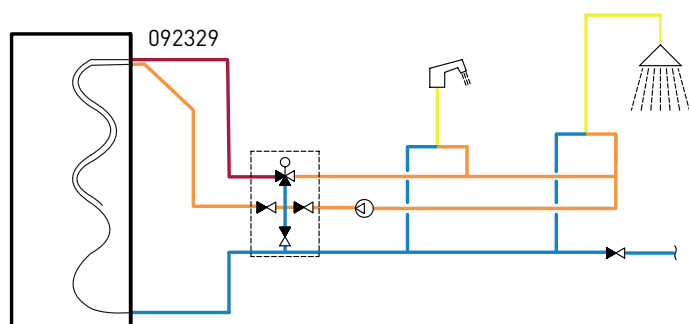
### TECHNISCHE DATEN

Max. Arbeitsdruck	0,6 MPa (6 bar)
Arbeitstemperatur	Min. 5 °C/Max. 95 °C
Edelstahlrohre	EN 1008-3-14404 (AISI316L)
PEX PE-Xc	PE-HD ohne EVOH-Sperre
T-Rohr	Cuphin

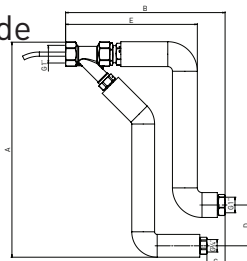
Das LK 551 HWC CirculationKit ist ein Zubehör zu LK 551 HydroKit HWC. Das Zubehör wird bei fehlendem Anschluss für rezirkuliertes Wasser im Tank installiert.

Installation im Warmwasseranschluss. Durch eine Rohr-in-Rohr-Lösung mit 1,5-Meter-PEX-Rohr kann der Rücklauf des rezirkulierten Wassers so angepasst werden, dass die Schichtung im Tank intakt bleibt.

Lieferung mit 2 isolierten Edelstahlrohren, Ventil und PEX-Rohr 8x1, Länge 1,5 m.

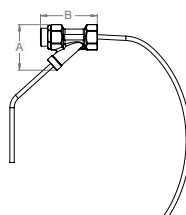


### LK 551 HWC CirculationKit- Innengewinde



ArtikelNr.	Kvs m <sup>3</sup> /h	A mm	B mm	C mm	D mm	E mm	Gewicht kg
092329	1,6	415	308	35	79	254	2,1
092357	3,5	415	308	35	125	254	2,6

### LK 551 HWC CirculationKit - Innengewinde



ArtikelNr.	Dim.	A mm	B mm	C mm	Gewicht kg
095487	G 1" x Rp 1" x G 3/4"	85	106	41	0.6

# Mischventil

LK 552 HydroMix

- Verbrühungsschutz
- Einstellbare Temperatur



## TECHNISCHE DATEN

Max. Arbeitsdruck	1,0 MPa (10 bar)
Arbeitstemperatur	Min. 5 °C/Max. 95 °C
Warmwassertemp.	Min. 25 °C/Max. 45 °C Min. 35 °C/Max. 65 °C
Gewindenorm	Rp - Innengewinde, G - Aussengewinde
Flüssigkeit	Wasser - Glykol max. 50% Ethanol max. 30%
Material, Gehäuse	Messing EN 12165 CW617N
Temperaturstabilität	±3 °C

LK 552 HydroMix ist ein symmetrisches Mischventil für die Warmwasserbereitung und Heizsysteme. Das Mischventil hat einen thermischen Einsatz zur Regelung der Warmwassertemperatur. Es regelt sowohl die Heißwasser- als auch die Kaltwasserzufuhr um die gewünschte Temperatur zu erreichen. Das Ventil hat einen Verbrühungsschutz, der den Zufluss von heißem Wasser bei Ausfall der Kaltwasserzufuhr unterbricht.

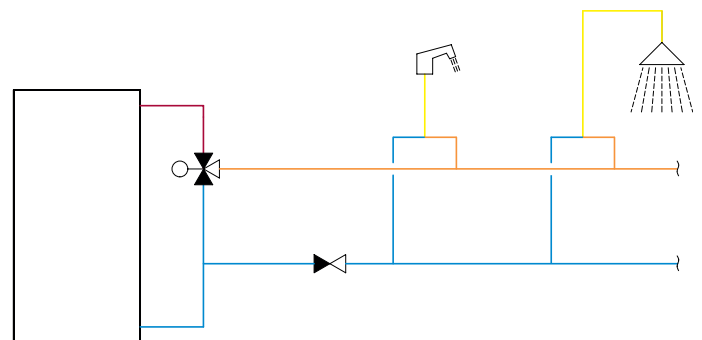
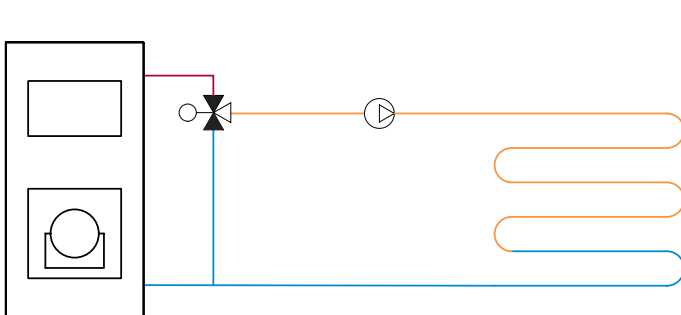
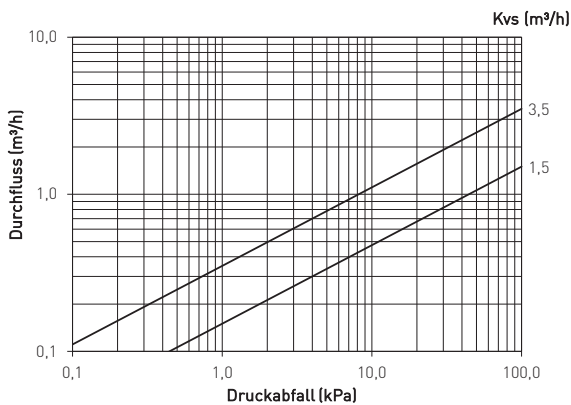
Der Pfeil auf dem Ventilgehäuse gibt die Durchflussrichtung an.  
C = zufließendes Kaltwasser  
H = zufließendes Heißwasser  
M = abfließendes Warmwasser

Bei der Montage auf Kessel/Speicher mit eingebautem Warmwasserbereiter sollte ein Abstand zwischen Ventil und Kessel/Speicher gelassen werden, damit die Funktion des Ventils nicht durch Wärmestrahlung beeinträchtigt wird.

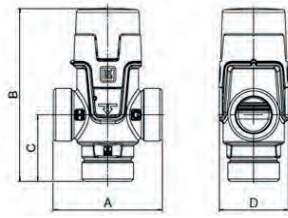
Mit dem Ventilrad wird die gewünschte Warmwassertemperatur innerhalb des Regelbereiches eingestellt. Die Schutzkappe verhindert eine unbeabsichtigte Änderung der Temperatureinstellung.

Das Ventil bedarf keiner Wartung. Kontrollieren Sie die Installation regelmäßig.

## KAPAZITÄTSDIAGRAMM

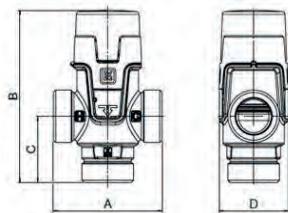


## LK 552 - Innengewinde



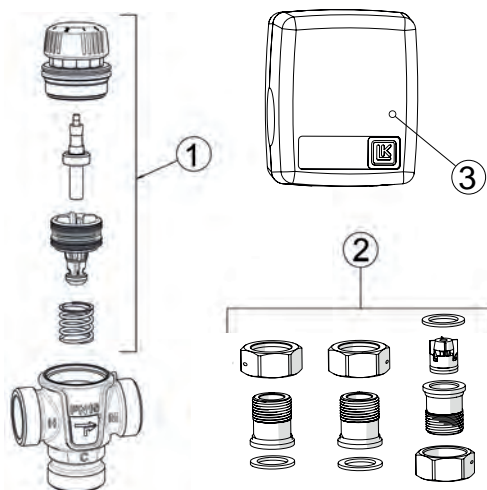
Artikelnr.	Dim.	Kvs m <sup>3</sup> /h	A mm	B mm	C mm	D mm	Anmerkung	Gewicht kg
182234	Rp ¾"	1,5	70	110	42	45	35 - 65 °C	0,6
182237	Rp ¾"	1,5	70	110	42	45	25 - 45 °C	0,6
182256	Rp 1"	3,5	84	122	50	52	35 - 65 °C	0,9
182260	Rp 1"	3,5	84	122	50	52	25 - 45 °C	0,9

## LK 552 - Aussengewinde



Artikelnr.	Dim.	Kvs m <sup>3</sup> /h	A mm	B mm	C mm	D mm	Anmerkung	Gewicht kg
182235	G ¾"	1,5	70	110	42	45	35 - 65 °C	0,5
182236	G 1"	1,5	70	110	42	45	35 - 65 °C	0,6
182238	G ¾"	1,5	70	110	42	45	25 - 45 °C	0,5
182239	G 1"	1,5	70	110	42	45	25 - 45 °C	0,6
182257	G 1"	3,5	84	122	50	52	35 - 65 °C	0,7
182258	G 1¼"	3,5	84	122	50	52	35 - 65 °C	0,8
182261	G 1"	3,5	84	122	50	52	25 - 45 °C	0,7
182262	G 1¼"	3,5	84	122	50	52	25 - 45 °C	0,8

### ERSATZTEILE UND ZUBEHÖR



Artikelnr.	Artikel	Position
095360	Einsatz 552, 25 - 45 °C	1
095361	Einsatz 552, 35 - 65 °C	1
095362	Einsatz 552, 25 - 45 °C (Kvs 3,5)	1
095363	Einsatz 552, 35 - 65 °C (Kvs 3,5)	1
092052	Verschraubungssatz G ¾" x 1" mit Überwurfmutter, Dichtungen, 1 Rückschlagventil	2
092053	Verschraubungssatz G ¾" x 1" mit Überwurfmutter, Dichtungen, 2 Rückschlagventile	2
092333	Verschraubungssatz M 1" x 1¼" mit Überwurfmutter, Dichtungen, 1 Rückschlagventil	2
092334	Verschraubungssatz G 1" x 1¼" mit Überwurfmutter, Dichtungen, 2 Rückschlagventile	2
187310	LK Isolierung, 551 (Kvs 3,2-4,2) / 552	3



# Ventilkombination

## LK 548 AquaKit

- O-Ring-Anschluss vorgesehen für LK-Armaturensysteme
- Komplette Ventilkombination



### TECHNISCHE DATEN

Max. Arbeitsdruck	1,0 MPa (10 bar)
Öffnungsdruck, Rückschlagventil	5 kPa (0,05 bar)
Arbeitstemperatur	Min. 5 °C/Max. 90 °C
Warmwassertemp.	Min. 38 °C/Max. 65 °C
Material, Gehäuse	DZR-Messing EN 12165 CW625N
Material, Dichtung	EPDM

LK 548 AquaKit ist eine Ventilkombination für die Warmwasserbereitung mit kombiniertem Absperr-/Rückschlagventil und einem thermischen Mischventil. Das Absperrventil schliesst den Kaltwasserzufluss und das integrierte Rückschlagventil verhindert den Rückfluss von Warmwasser in den Kaltwasserzufluss. Das Mischventil regelt den Kaltwasserzufluss zur erwünschten Temperatur. Das Absperr-/Rückschlagventil hat zwei Anschlüsse mit Innengewinde G 1/2" für die Montage von Vakuumbrechern, Sicherheits- bzw. Befüllungsventilen.

Die Pfeile auf dem Ventilgehäuse geben die Durchflussrichtung an.  
 KV = zufließendes Kaltwasser  
 VV = zufließendes Heißwasser  
 BV = abfließendes Warmwasser

Anschlüsse mit Innengewinde G 1/2" sind für LK Armaturensysteme mit O-Ring Dichtung vorgesehen. Andere Artikel werden auf herkömmliche Weise montiert. Bei der Montage an Anschlüsse mit Aussengewinde wird der Adapter LK 373 verwendet. Sehen Sie bitte unter Zubehör.

Bei der Montage der Ventilkombination auf Kessel/Speicher mit eingebautem Warmwasserbereiter sollte ein Abstand zwischen Kessel/Speicher und Ventilkombination gelassen werden, damit die Funktion der Ventilkombination nicht durch Wärmestrahlung beeinträchtigt wird.

Die Ventilkombination bedarf keiner Wartung. Kontrollieren Sie die Installation regelmäßig.

Mit dem Ventilrad wird die gewünschte Warmwassertemperatur in einem Regelbereich von 38 °C bis 65 °C eingestellt. Die Maximaltemperatur kann wie folgt kalibriert werden:

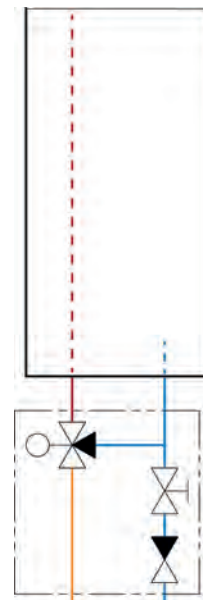
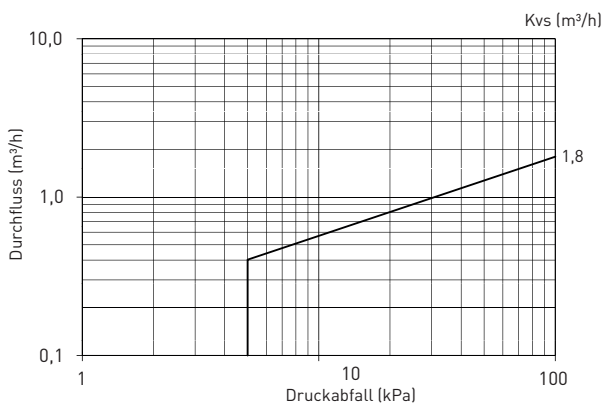
### ERHÖHUNG DER MAXIMALTEMPERATUR:

Das Handrad gegen den Uhrzeigersinn auf (+) drehen. Die Schraube lösen und das Rad seitlich wegziehen. Danach das Rad „in der Luft“ im Uhrzeigersinn in Richtung (-) drehen. Die Einstellung kann in kleinen Schritten durchgeführt werden, wobei 1/4 Umdrehung ca. 7 °C entspricht. Nun das Rad wieder zurück auf das Ventil montieren. Vergewissern Sie sich, dass es in die Zähne eingreift. Die Schraube festziehen und das Rad danach auf Max. (+) drehen. Die maximale Kalibrierung zum Erhöhen der Temperatur ist eine halbe Umdrehung.

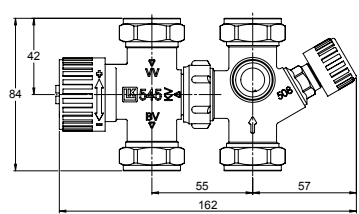
### REDUZIERUNG DER MAXIMALTEMPERATUR:

Die Prozedur in umgekehrter Reihenfolge durchführen. Handrad im Uhrzeigersinn auf (-) drehen und das abgenommene Rad gegen den Uhrzeigersinn in Richtung (+) drehen.

### KAPAZITÄTSDIAGRAMM

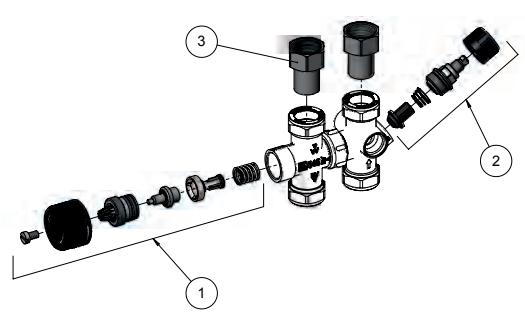


# LK 548 - Klemmerverschraubung



Artikelnr.	Dim.	Kvs m <sup>3</sup> /h	Gewicht kg
090085	22 mm	1,8	0,7

## ERSATZTEILE UND ZUBEHÖR



Artikelnr.	Artikel	Position
4920723	LK 683 Einsatz Mischventil	1
4311733	LK 684 Einsatz Absperr-/Rückschlagventil	2
1898055	LK 373 Adapter 22 x G 3/4"	3

# Mischventil

LK 550 AquaMix

- Thermische Regelung
- DZR-Messing

## TECHNISCHE DATEN

Max. Arbeitsdruck	1,0 MPa (10 bar)
Arbeitstemperatur	Min. 5 °C/Max. 90 °C
Warmwassertemp.	Min. 38 °C/Max. 65 °C
Gewindenorm	G - Aussengewinde
Material, Gehäuse	DZR-Messing EN 12165 CW625N
Material, Dichtung	EPDM

LK 550 AquaMix ist ein Mischventil für die Warmwasserbereitung mit einem thermischen Einsatz zur Regelung der Warmwassertemperatur. Mit der Installation von einem Rückschlagventil in der Kaltwasserleitung wird der Rückfluss von Warmwasser verhindert. Zur einfachen Entleerung von kleineren Warmwasserbereitern, sind Ventile mit Anschlussgröße G 1/2" Aussengewinde oder 15 mm Klemmverschraubung, mit einer Luftschraube versehen.

Der Pfeil auf dem Ventilgehäuse gibt die Durchflussrichtung an.  
 KV = zufließendes Kaltwasser  
 VV = zufließendes Heißwasser  
 BV = abfließendes Warmwasser

Bei der Montage an Anschlüsse mit Aussengewinde wird der Adapter LK 373 verwendet. Sehen Sie bitte unter Zubehör.



Bei der Montage auf Kessel/Speicher mit eingebautem Warmwasserbereiter sollte ein Abstand zwischen Ventil und Kessel/Speicher gelassen werden, damit die Funktion des Ventils nicht durch Wärmestrahlung beeinträchtigt wird.

Das Ventil bedarf keiner Wartung. Kontrollieren Sie die Installation regelmäßig.

Mit dem Ventilrad wird die gewünschte Warmwassertemperatur in einem Regelbereich von 38 °C bis 65 °C eingestellt. Die Maximaltemperatur kann wie folgt kalibriert werden:

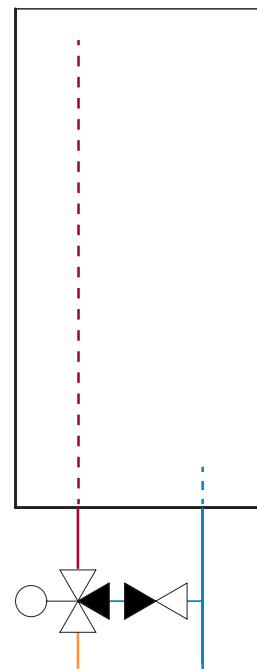
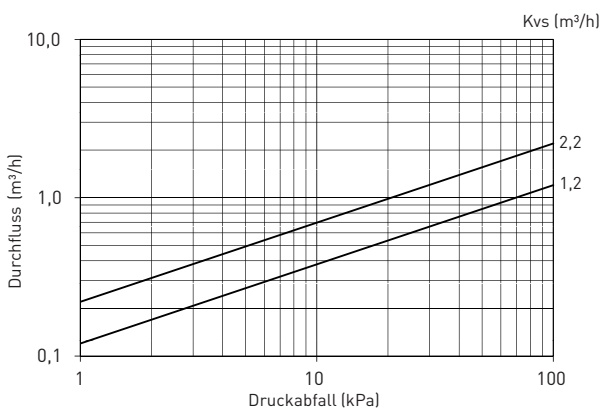
### ERHÖHUNG DER MAXIMALTEMPERATUR:

Das Handrad gegen den Uhrzeigersinn auf (+) drehen. Die Schraube lösen und das Rad seitlich wegziehen. Danach das Rad „in der Luft“ im Uhrzeigersinn in Richtung (-) drehen. Die Einstellung kann in kleinen Schritten durchgeführt werden, wobei 1/4 Umdrehung ca. 7 °C entspricht. Nun das Rad wieder zurück auf das Ventil montieren. Vergewissern Sie sich, dass es in die Zähne eingreift. Die Schraube festziehen und das Rad danach auf Max. (+) drehen. Die maximale Kalibrierung zum Erhöhen der Temperatur ist eine halbe Umdrehung.

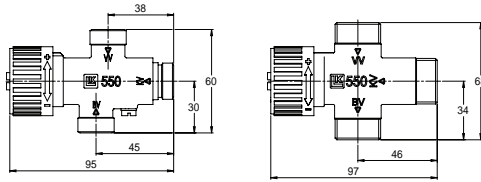
### REDUZIERUNG DER MAXIMALTEMPERATUR:

Die Prozedur in umgekehrter Reihenfolge durchführen. Handrad im Uhrzeigersinn auf (-) drehen und das abgenommene Rad gegen den Uhrzeigersinn in Richtung (+) drehen.

KAPAZITÄTSDIAGRAMM

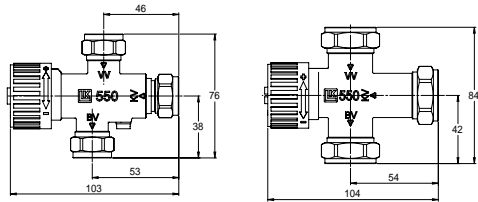


### LK 550 - Aussengewinde



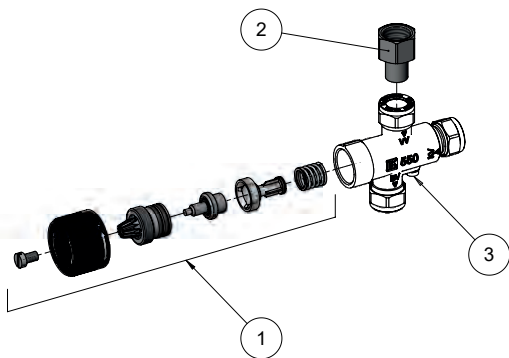
Artikelnr.	Dim.	Kvs m <sup>3</sup> /h	Gewicht kg
090206	G 1/2"	1,2	0,3
090063	G 3/4"	2,2	0,4
090528	G 1"	2,2	0,5

### LK 550 - Klemmverschraubung



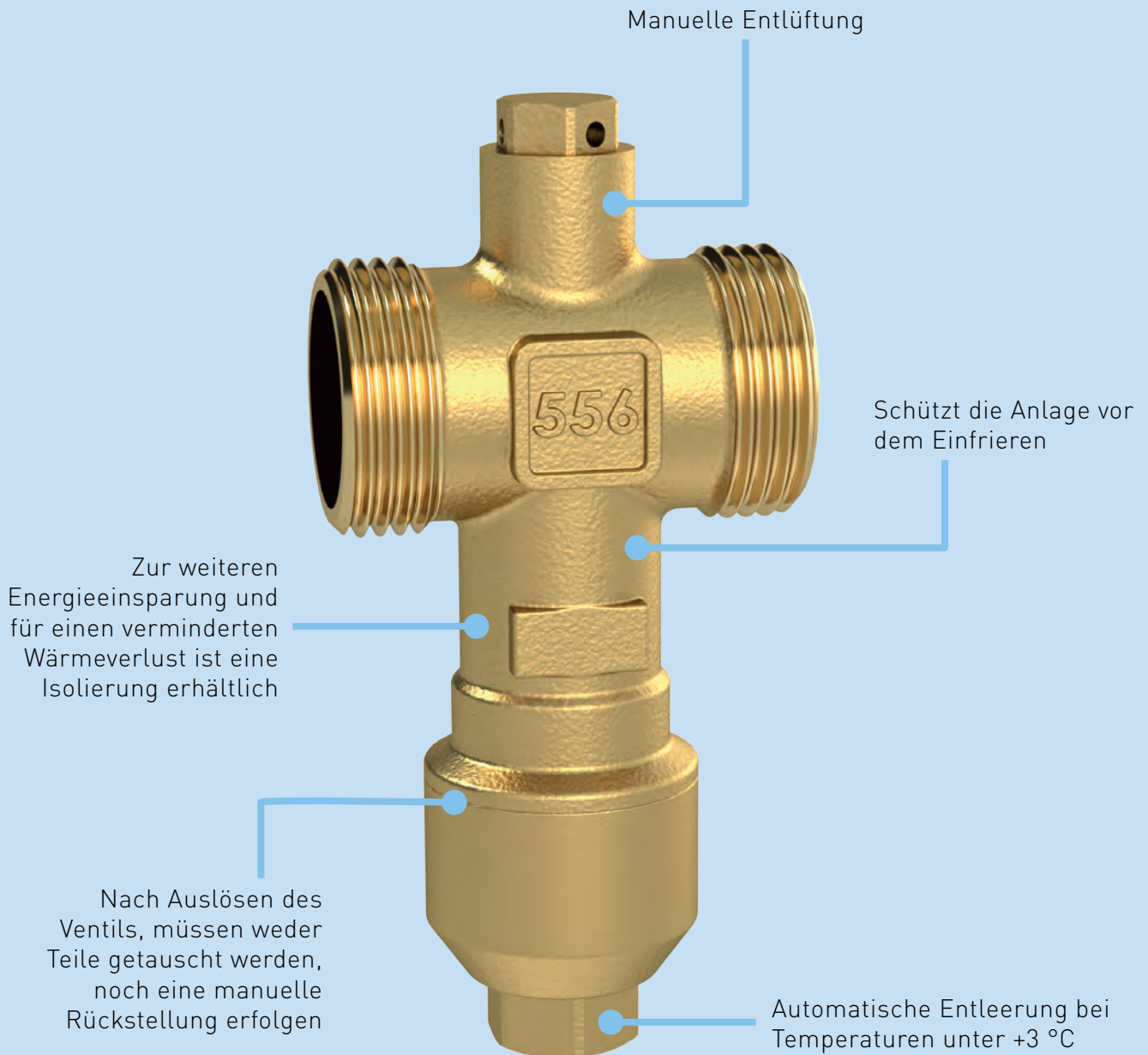
Artikelnr.	Dim.	Kvs m <sup>3</sup> /h	Gewicht kg
090200	15 mm	1,2	0,3
090205	22 mm	2,2	0,4

### ERSATZTEILE UND ZUBEHÖR



Artikelnr.	Artikel	Position
055008	Rückschlagventil NN 1/2"	-
055009	Rückschlagventil NN 3/4"	-
092105	528 Patrone Rückschlagventil 15 mm	-
092103	528 Patrone Rückschlagventil 22 mm	-
4920723	LK 683 Einsatz Mischventil	1
1898055	LK 373 Adapter 22 x G 3/4"	2
052002	LK 373 Adapter 15 x G 1/2"	2
187224	Entlüftungsschraube	3

# Sicherheitsventile, Sicherheitsgruppen



**LK 556 AntiFreeze** das Frostschutzventil für Ihre Heizanlage, insbesondere für Luft/Wasser-Wärmepumpen. Die Anlage wird automatisch entleert, wenn die Temperatur unter +3 °C sinkt, damit Ihre Heizanlage sicher und betriebsfähig bleibt. Zur Steigerung der Energieeffizienz ist eine Isolierung vorhanden. Ein weiterer Vorteil: Das Ventil ist wartungsfrei.

# Sicherheitsventil

## LK 510/511/512 MultiSafe

- Von 1,5 bis 10 bar
- Schützt Ihren Heizkessel vor zu hohem Druck



### TECHNISCHE DATEN

Arbeitstemperatur	Min. -15 °C/Max. 90 °C (120 °C kurzfristig)
Gewindenorm	G - Aussengewinde, G - Innengewinde
Material, Gehäuse	DZR-Messing EN 12165 CW625N
Material, Dichtung	EPDM
<b>CE</b>	LK 511 und LK 512 beinhalten ein CE-gekennzeichnetes LK 510-Ventil mit montiertem Nippel.

LK 510/511/512 MultiSafe ist ein Vollhub-Sicherheitsventil mit Weichdichtung für Warmwasseranlagen, bzw. geschlossene Heizungsanlagen mit einer Leistung von max. 50 kW. Das Ventil darf nicht für Dampf verwendet werden. Der Ablauf ist mit einer Klemmverschraubung für die einfache Montage eines Ablaufrohres versehen.

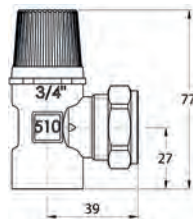
Das Sicherheitsventil wird in vertikaler oder horizontaler Lage montiert, d. h. das Ventilrad ist nach oben oder gerade zur Seite gerichtet. Bei horizontaler Montage muss der Auslauf so positioniert werden, dass sich kein Wassersack bilden kann.

Der Gewindeanschluss wird auf herkömmliche Weise abgedichtet. Durch Auftragen von Gleitmittel auf das Dichtmaterial wird die Montage der Klemmverschraubung erleichtert. Zunächst von Hand anziehen, danach mit einem Gabelschlüssel festziehen. Die Anzahl Umdrehungen beim Anziehen mit dem Schlüssel entnehmen Sie bitte dem separaten Datenblatt zu Klemmverschraubungen. Weiche Rohrleitungen werden mit einer Stützhülse versehen.

Das Sicherheitsventil ist wartungsfrei. Die Öffnungsfunktion muss jedoch zwei bis drei Mal pro Jahr auf folgende Weise kontrolliert werden: Drehen Sie das Kunststoffrad von Hand gegen den Uhrzeigersinn bis das Ventil etwas Wasser durchlässt. Lassen Sie das Ventil kurze Zeit durchspülen. Drehen Sie das Rad danach weiter bis ein lautes Klicken zu hören ist und das Ventil schließt. Die gesamte Öffnung und Schließung benötigt ca. ¼ Drehung.

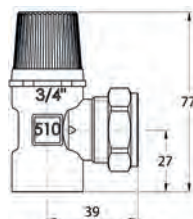
Das Sicherheitsventil kann nach einer größeren Wassernahme öffnen, sodass ein wenig Wasser austritt. Dies ist völlig normal, da der Absicherungsdruck, aufgrund des erhöhten Wasservolumens während des Aufheizens, erreicht werden kann.

### LK 510 - Innengewinde / Klemmverschraubung - Brauchwasser



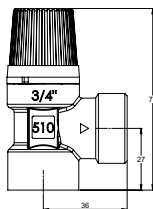
Artikelnr.	Dim.	Öffnungsdruck	Abblasen	Gewicht kg
090033	G 3/4" IG x 22 mm	0,9 MPa	112 l/min.	0,2
090034	G 3/4" IG x 22 mm	1,0 MPa	133 l/min.	0,2

### LK 510 - Innengewinde / Klemmverschraubung - Heizung



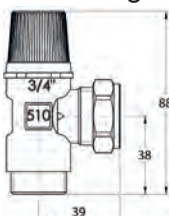
Artikelnr.	Dim.	Öffnungsdruck	Abblasen	Gewicht kg
090030	G 3/4" IG x 22 mm	0,15 MPa	35 l/min.	0,2
090035	G 3/4" IG x 22 mm	0,2 MPa	35 l/min.	0,2
090031	G 3/4" IG x 22 mm	0,25 MPa	38 l/min.	0,2
090036	G 3/4" IG x 22 mm	0,3 MPa	40 l/min.	0,2

## LK 510 - Innengewinde - Heizung



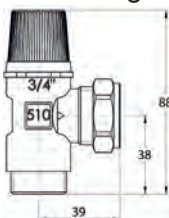
Artikelnr.	Dim.	Öffnungsdruck	Abblasen	Gewicht kg
055505	Rp 3/4"	0,15 MPa	35 l/min.	0,2
055506	Rp 3/4"	0,25 MPa	38 l/min	0,2

## LK 511 - Aussengewinde / Klemmverschraubung - Brauchwasser



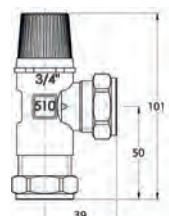
Artikelnr.	Dim.	Öffnungsdruck	Abblasen	Gewicht kg
090043	G 3/4" x 22 mm	0,9 MPa	112 l/min.	0,2
090044	G 3/4" x 22 mm	1,0 MPa	133 l/min.	0,2

## LK 511 - Aussengewinde / Klemmverschraubung - Heizung



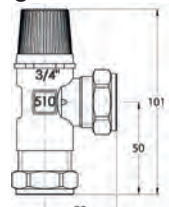
Artikelnr.	Dim.	Öffnungsdruck	Abblasen	Gewicht kg
090040	G 3/4" x 22 mm	0,15 MPa	35 l/min.	0,2
090047	G 3/4" x 22 mm	0,2 MPa	35 l/min.	0,2
090041	G 3/4" x 22 mm	0,25 MPa	38 l/min.	0,2
090048	G 3/4" x 22 mm	0,3 MPa	40 l/min.	0,2

## LK 512 - Klemmverschraubung - Brauchwasser



Artikelnr.	Dim.	Öffnungsdruck	Abblasen	Gewicht kg
090053	22 mm	0,9 MPa	112 l/min.	0,3
090054	22 mm	1,0 MPa	133 l/min.	0,3

## LK 512 - Klemmverschraubung - Heizung



Artikelnr.	Dim.	Öffnungsdruck	Abblasen	Gewicht kg
090050	22 mm	0,15 MPa	35 l/min.	0,3
090051	22 mm	0,25 MPa	38 l/min.	0,3

# Sicherheitsventil

## LK 514 MultiSafe

- O-Ring-Anschluss vorgesehen für LK-Armaturensysteme
- Von 1,5 bis 10 bar
- Schützt Ihren Heizkessel vor zu hohem Druck



### TECHNISCHE DATEN

Arbeitstemperatur	Min. -15 °C/Max. 90 °C (120 °C kurzfristig)
Gewindenorm	G - Aussengewinde
Material, Gehäuse	DZR-Messing EN 12165 CW625N
Material, Dichtung	EPDM



LK 514 MultiSafe ist ein Vollhub-Sicherheitsventil mit Weichdichtung für Warmwasseranlagen, Heizungs-, Rückgewinnungs- und Kühlsysteme mit ausschließlich thermischer Ausdehnung. Das Ventil darf nicht für Dampf verwendet werden. Der Ablauf ist mit einer Klemmverschraubung für eine einfache Montage des Ablaufrohrs versehen.

Das Sicherheitsventil wird in aufrechter Stellung oder horizontaler Lage montiert, d. h. das Ventilrad ist nach oben oder gerade zur Seite gerichtet. Bei horizontaler Montage muss der Auslauf so positioniert werden, dass sich kein Wassersack bilden kann.

Das Aussengewinde G 1/2" ist für LK Armaturensysteme mit O-Ringdichtung vorgesehen, wobei das Ventil von Hand bis zum Anschlag und danach mit einem geeigneten Werkzeug weitere 0,5-1,5 Umdrehungen in die richtige Position gedreht wird. Wird das Sicherheitsventil an eine andere Komponente angeschlossen, so wird das Gewinde auf herkömmliche Weise abgedichtet.

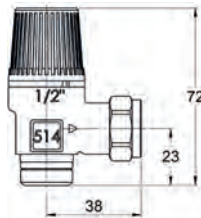
Das Sicherheitsventil ist wartungsfrei. Die Öffnungsfunktion muss jedoch zwei bis drei Mal pro Jahr auf folgende Weise kontrolliert werden:

Drehen Sie das Kunststoffrad von Hand gegen den Uhrzeigersinn 1/4 Drehung bis ein leises Klicken zu hören ist und lassen Sie das Ventil kurze Zeit durchspülen. Drehen Sie das Rad danach weiter, bis ein lautes Klicken zu hören ist und das Ventil schliesst.

Die Öffnungsfunktion in zwei Schritten macht es möglich, die Ablaufleitung des Sicherheitsventils beim Entleeren von z.B. einem Warmwasserbereiter zu nutzen.

Das Sicherheitsventil kann nach einer grösseren Wasserentnahme öffnen. Dies ist völlig normal, da der Absicherungsdruck, aufgrund des erhöhten Wasservolumens, während des Aufheizens erreicht werden kann.

## LK 514 Aussengewinde / Klemmverschraubung



Artikelnr.	Dim.	Öffnungsdruck	Abblasen	Gewicht kg
090109	G 1/2" / 15 mm	0,15 MPa	31 l/min.*	0,1
090108	G 1/2" x 15 mm	0,2 MPa	35 l/min.*	0,1
090110	G 1/2" x 15 mm	0,25 MPa	50 l/min.*	0,1
090111	G 1/2" x 15 mm	0,3 MPa	81 l/min.*	0,1
090112	G 1/2" x 15 mm	0,4 MPa	96 l/min.*	0,1
090113	G 1/2" x 15 mm	0,6 MPa	118 l/min.*	0,1
090114	G 1/2" x 15 mm	0,7 MPa	104 l/min.*	0,1
090115	G 1/2" x 15 mm	0,9 MPa	122 l/min.*	0,1
090116	G 1/2" x 15 mm	1,0 MPa	148 l/min.*	0,1

\*[Nach der schwedischen Norm VVA 93 ]



# Sicherheitsventil

## LK 519 ThermoSafe

- Schützt Ihren Heizkessel vor zu hohem Druck
- Schützender flexibler Schlauch für Kapillarrohre



### TECHNISCHE DATEN

Max. Arbeitsdruck	1,0 MPa (10 bar)
Arbeitstemperatur	Min. 5 °C/Max. 110 °C
Öffnungstemp.	97±2 °C
Gewindenorm	Rp - Innengewinde, G - Aussengewinde
Material, Gehäuse	Messing EN 12165 CW617N
Material, Dichtung	Viton
Max. Ablasskapazität:	6,5 m³/h bei 0,6 MPa (6 bar)
Material, Ventiltfeder:	Rostfreier Stahl
Material, Kapillarrohr:	Kupfer, Länge 1300 mm, mit Isolierung
Material, Dichtung	FKM

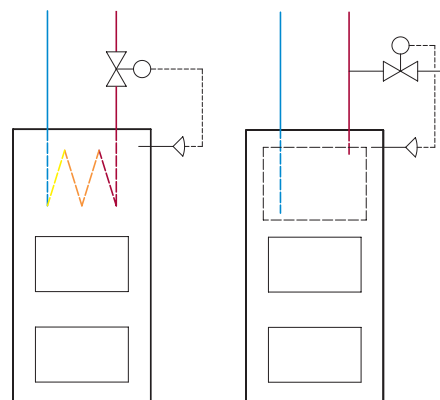
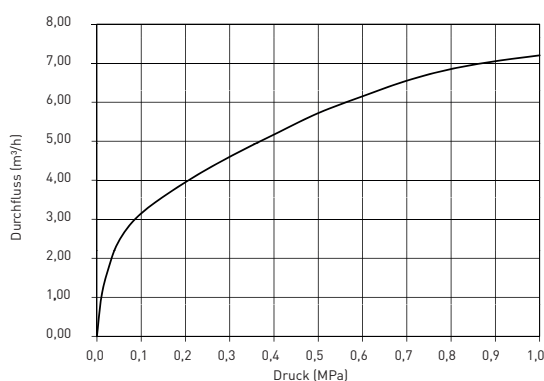


LK 519 ThermoSafe ist ein thermisches Sicherheitsventil, geeignet für Festbrennstoffkessel mit eingebautem Warmwasserbereiter oder integrierter Kühlschlange. Das Sicherheitsventil verhindert, dass die Kesseltemperatur den Siedepunkt überschreitet. Bei zu hoher Kesseltemperatur öffnet das Ventil und lässt Kaltwasser durch Warmwasserbereiter beziehungsweise Kühlschlange strömen, was eine Abkühlung des Kessels bewirkt. LK 519 ThermoSafe besitzt zwei voneinander unabhängig wirkende Temperaturfühler für eine sichere Funktion.

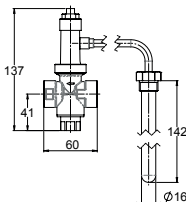
LK 519 ThermoSafe wird an dem Warmwasserabgang des Warmwasserbereiters angeschlossen. Bei Kessel mit Kühlschlange wird die Ablaufsicherung vorzugsweise im Kaltwasserzulauf montiert. Diese Montageart schützt die Armatur vor Verschmutzungen durch Kalkausfällung und andere Ablagerungen.

Der Pfeil auf dem Ventilgehäuse gibt die Durchflussrichtung an. Die Tauchhülse mit den Fühlern wird in den dafür am Kessel vorgesehenen Stutzen eingeschraubt. Die Montage der Tauchhülse wird erleichtert, wenn die Fühler aus der Hülse herausgenommen werden.

### REGELCHARAKTERISTIK



### LK 519 - Innengewinde



Artikelnr.	Dim.	A mm	B mm	C mm	D mm	Gewicht kg
091777	Rp 3/4" / G 1/2"	120	41	60	142	0,7

# Entlüfter

## LK 700/ 705 AeroMat

- Edelstahl



### TECHNISCHE DATEN

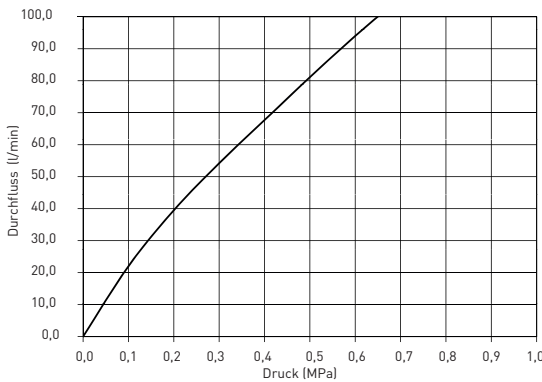
Max. Arbeitsdruck	1,6 MPa (16 bar)
Arbeitstemperatur	Min. 5°C/Max. 130 °C
Gewindenorm	G - Aussengewinde, G - Innengewinde
Flüssigkeit	Wasser - Glykol max. 50% Ethanol max. 30%
Material, Gehäuse	Edelstahl EN 10088 1.4301
Material, Dichtung	PTFE
Material, Kugelventil:	Messing EN 12165 CW617N, aussen sandgestrahlt und vernickelt. Verchromte Kugel

LK 700 und 705 AeroMat sind Entlüfter mit freiem Schwimmer zur automatischen Entlüftung von Heiz- und Kühlsystemen, in denen Druck, Temperatur oder Wärmeträgermedien hohen Anspruch an die Leistungsfähigkeit der Schwimmerentlüfter stellen.

Entlüfter werden stehend in den Hochpunkten der Anlage angebracht. Der Absperrkugelhahn wird zuerst montiert und danach der Schwimmerentlüfter. Das System sollte gespült und unter Druck gesetzt werden, bevor der Entlüfter montiert und der Kugelhahn geöffnet wird. Gewindefittings werden in üblicher Weise gedichtet.

Die Installation sollte regelmässig überprüft werden. Ablagerungen um den Luftauslass zeigen, dass der Entlüfter gereinigt werden muss.

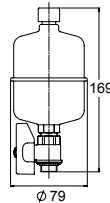
### CHARAKTERISTIK



### REINIGUNG DES ENTLÜFTERS

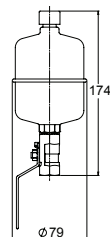
Zuerst den Kugelhahn schliessen und danach den Entlüfter demontieren. Die schwarze Schutzkappe über dem Luftauslass entfernen und den Ventilnippel abschrauben. Überprüfen Sie, dass der Auslass frei von Verunreinigungen ist. Bei Bedarf mit Druckluft oder Reinigungsnadel säubern. Der Entlüfter wird von oben mit Warmwasser durchgespült, um eventuelle Verunreinigungen und Ablagerungen zu entfernen. Der Schwimmerentlüfter wird in umgekehrter Reihenfolge wieder zusammengebaut.

## LK 700 - Aussengewinde



Artikelnr.	Dim.	Anmerkung	Gewicht kg
094107	G 3/8" AG	ohne Absperrventil	0,4
4845228	G 3/8" AG	mit Absperrventil	0,5

## LK 705 - Innengewinde



Artikelnr.	Dim.	Anmerkung	Gewicht kg
4845244	G 3/8" IG	mit Absperrventil	0,5

# Sicherheitsgruppe

## LK 924 / 925 SafetyGroup

- Viele Anschlussmöglichkeiten
- Mehrere Druckklassen möglich
- Kompaktes Design



### TECHNISCHE DATEN

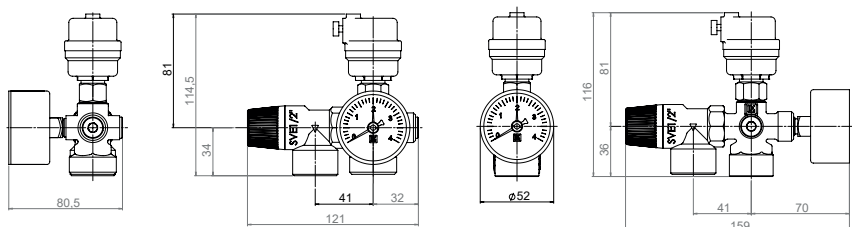
Max. Arbeitsdruck	Siehe nachstehende Tabelle.
Arbeitstemperatur	Min 5 °C/Max 110 °C
Umgebungstemp.	Min 5 °C/Max 60 °C
Gewindenorm	Rp - Innengewinde, G - Aussengewinde
Material, Gehäuse	Messing EN 12165 CW617N

LK 924/925 SafetyGroup ist eine Sicherheitsgruppe für Heizanlagen. Für maximale Flexibilität ist die Anschlussgruppe mit sechs Anschlüssen ausgestattet: zwei 1/2"-Anschlüsse für das mitgelieferte Sicherheitsventil und ein eventuelles Ausdehnungsgefäß, drei 1/4"-Anschlüsse für die Positionierung von Manometern, sowie ein 3/8"-Anschluss für Entlüfter.

Manometer, Entlüfter sowie ein 1/2"-Anschluss sind zur einfacheren Montage mit einer Teflondichtung versehen.

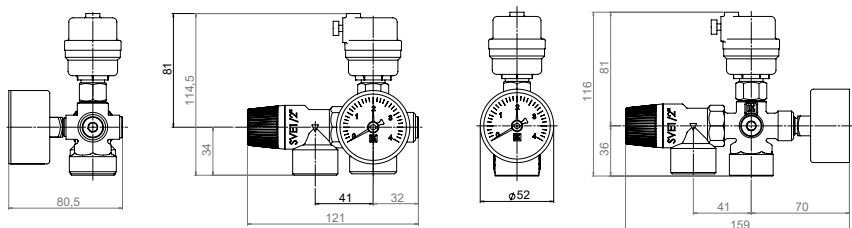
Das Sicherheitsventil ist wartungsfrei. Die Öffnungsfunktion ist jedoch zwei- bis dreimal im Jahr zu kontrollieren. Auf Anfrage sind Sicherheitsventile in anderen Druckklassen erhältlich.

### LK 924 - Innengewinde



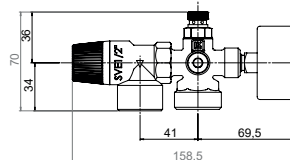
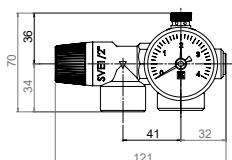
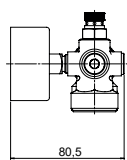
Artikelnr.	Dim.	Öffnungsdruck	Gewicht kg
092309	Rp 3/4"	0,3 MPa	0,6

### LK 924 - Aussengewinde



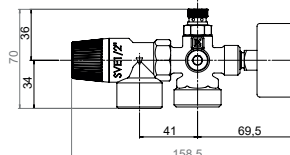
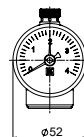
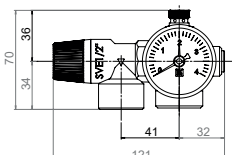
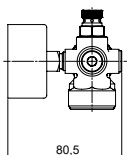
Artikelnr.	Dim.	Öffnungsdruck	Gewicht kg
092310	G 1"	0,3 MPa	0,6

## LK 925 - Innengewinde



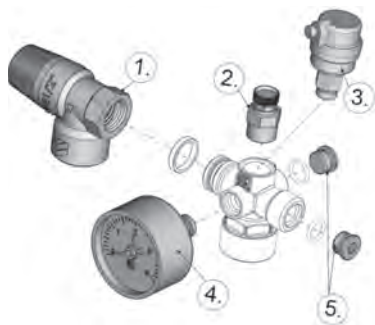
Artikelnr.	Dim.	Öffnungsdruck	Gewicht kg
092307	Rp 3/4"	0,3 MPa	0,5

## LK 925 - Aussengewinde



Artikelnr.	Dim.	Öffnungsdruck	Gewicht kg
092308	G 1"	0,3 MPa	0,5

### ERSATZTEILE UND ZUBEHÖR



Artikelnr.	Artikel	Position
095491	Sicherheitsventil 0,3 MPa	1
095492	LK 750 Entlüftungsventil R10	2
095497	740-G10 Schwimmventil	3
095279	Manometer 50-4 bar G 1/4"	4
095493	Stopfen 1/4"	5

# Sicherheitsgruppe

## LK 994 SafetyGroup

- Verstellbare Konsole
- Automatisches Absperren bei Demontage des Ausdehnungsgefäßes



### TECHNISCHE DATEN

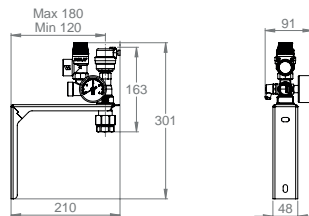
Arbeitstemperatur	5-110 °C
Umgebungstemp.	5-60° C
Gewindenorm	G - Aussengewinde
Flüssigkeit	Wasser - Glykol max. 50%
Material, Gehäuse	Messing EN 12165 CW617N

LK 994 SafetyGroup ist eine Sicherheitsgruppe für Heizungssysteme mit Wandkonsole.

Enthält einen Schwimmtlüfter, ein Abflussventil, ein Manometer, ein Absperrventil und eine Wandkonsole. Das mitgelieferte Absperrventil ermöglicht die Absperrung gegenüber dem Heizungssystem und dem Ausdehnungsgefäß bei der Demontage. Die Konsole ist verstellbar, um zu Ausdehnungsgefäßen in unterschiedlichen Größen zu passen

Zur Anpassung an die jeweilige Anwendung hat die Montage von LK 994 durch einen Installateur zu erfolgen. Für eine möglichst einfache Montage sind die Bauteile mit einer Teflon- oder O-Ring-Dichtung ausgestattet. Für maximale Flexibilität ist die Sicherheitsgruppe um 360 ° drehbar.

## LK 994 - Aussengewinde



Artikelnr.	Dim.	DN	Anschluss	Öffnungsdruck	Abblasen	Gewicht kg
092371	G 3/4"	15	3/4"	0,3 MPa	89 kW	0,9

### ERSATZTEILE UND ZUBEHÖR



Artikelnr.	Artikel	Position
095279	Manometer 50-4 bar G 1/4"	1
095491	Sicherheitsventil 0,3 MPa	2
095497	740-G10 Schwimmtlüfter	3
095498	Ablassventil 1/4"	4

# Sicherheitsventil

## LK 556 AntiFreeze

- Schützt das Heizungssystem vor Frostschäden
- Das Ventil ist wartungsfrei
- Energieeffizienz durch Isolierung



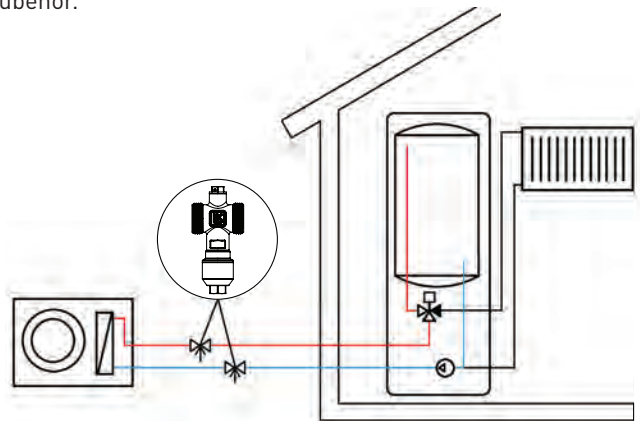
### TECHNISCHE DATEN

Max. Arbeitsdruck	0,6 MPa (6 bar)
Arbeitstemperatur	0-75 °C
Öffnungstemperatur	3 °C
Umgebungstemperatur	-30-60 °C
Lagertemperatur	-30-60 °C
Gewindenorm	G - Aussengewinde
Flüssigkeit	Wasser
Material, Gehäuse	Messing EN 12165 CW617N
Material, Dichtung	EPDM

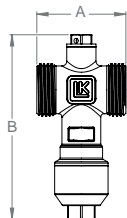
LK 556 AntiFreeze schützt Ihr Heizungssystem, falls die Temperatur des Mediums unter +3° C sinken sollte. Wird vor allem in Luft-Wasser-Wärmepumpen eingesetzt. Hierdurch wird verhindert, dass das Heizungssystem durch Einfrieren Schaden nimmt.

Öffnet sich das Ventil bei zu niedriger Temperatur und entleert das System, ist keine Maßnahme erforderlich, um das Ventil zurückzusetzen. Das System kann erneut befüllt werden, sobald die Zirkulation im Heizungssystem wiederhergestellt ist.

Eine Isolierung ist als Zubehör erhältlich, um maximale Energieeinsparung zu ermöglichen, siehe unter Ersatzteile und Zubehör.

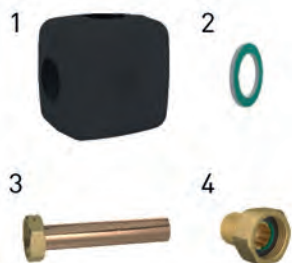


## LK 556 - Aussengewinde



Artikelnr.	Öffnungstemperatur	Dim.	DN	Kvs m³/h	A mm	B mm	C mm	Gewicht kg
182740	3 °C	G 1"	25	55	55	114	32	0,35
182741	3 °C	G 1¼"	32	70	55	123	42	0,4

### ERSATZTEILE UND ZUBEHÖR



Artikelnr.	Artikel	Position
187109	Isolierung, DN 25-32	1
013010	Dichtung Klingersil C4430 G32	2
013016	Dichtung Klingersil C4430 G25	2
299189	Flanschrohr - 22 mm, Rp 1", L=120 mm	3
299190	Flanschrohr - 28 mm, Rp 1¼", L=120 mm	3
095380	Übergang R ¾" x Rp 1"	4
095381	Übergang R1" x G1¼"	4

# Produkte für die Fußbodenheizung

Thermostat mit  
Kapillarrohr für  
eine korrekte  
Raumtemperatur-  
regulierung

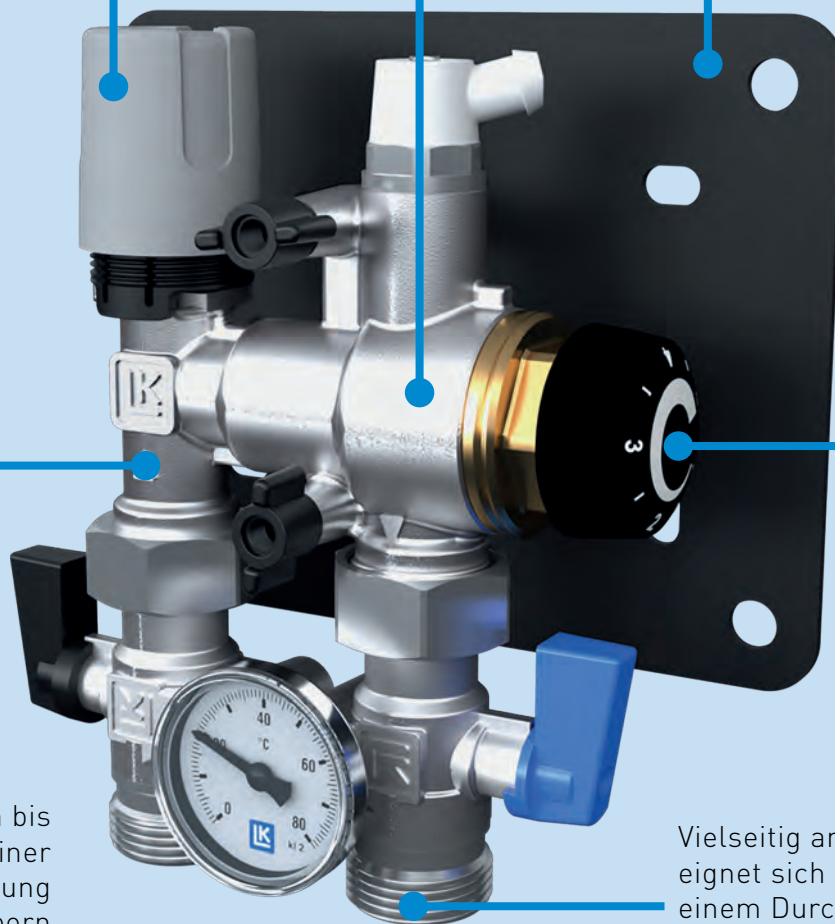
Platzsparendes und  
kompaktes Design

Einfache Verbindung  
mit vorhandenen  
Heizanlagen

Präzise Steuerung  
dank des integrierten  
Rücklauf-temperatur-  
begrenzers

Ideal für Flächen bis  
zu 10 m<sup>2</sup>, die mit einer  
Fußbodenheizung  
anstatt Heizkörpern  
ausgestattet werden  
sollen

Vielseitig anwendbar:  
eignet sich für Rohre mit  
einem Durchmesser von  
8 mm, 12 mm, 16 mm  
oder 20 mm



**LK 423 MiniLoop RTC** ist zur Steuerung kleinerer Fußbodenheizungen vorgesehen. Für Rohre mit einem Durchmesser von 8 mm, 12 mm, 16 mm oder 20 mm in Beton oder Nivelliermasse vorgesehen. Mit integriertem Rücklauf-temperaturbegrenzer zur Regulierung der Oberflächentemperatur. Die präzise Regelung der Raumtemperatur erfolgt über ein Thermostat mit Kapillarrohr. Kompakt, ideal für Flächen bis zu 10 m<sup>2</sup>.

# Verteilereinheit

## LK 419 Verteilerregelstation



- Geeignet für Fußbodenheizungsflächen bis zu 200 m<sup>2</sup>
- Thermostatgesteuerte Einstellung der Vorlauftemperatur
- Kann wahlweise links oder rechts installiert werden

### TECHNISCHE DATEN

Nennspannung	230 VAC 50/60 Hz
Leistungsaufnahme	10-75 W, abhängig von Pumpendrehzahl
Max. Arbeitsdruck	1,0 MPa
Arbeitstemperatur	Min. 5 °C /Max. 95 °C
Flüssigkeit	Wasser - Glykol max. 50% Ethanol max. 30%
Ladepumpe	Grundfos UPM3 AUTO 15-70
Material, Gehäuse	Messing EN 12165 CW617N
Material, Verteilerrohr	Rostfreier Stahl EN 1.4404

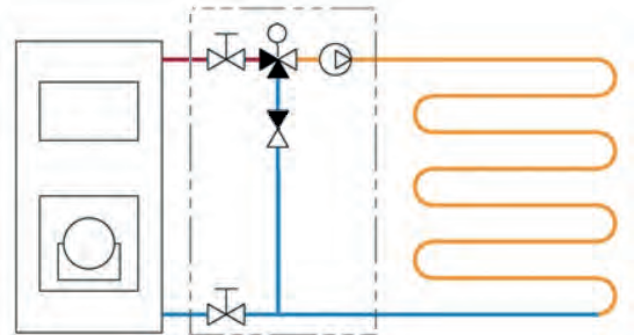
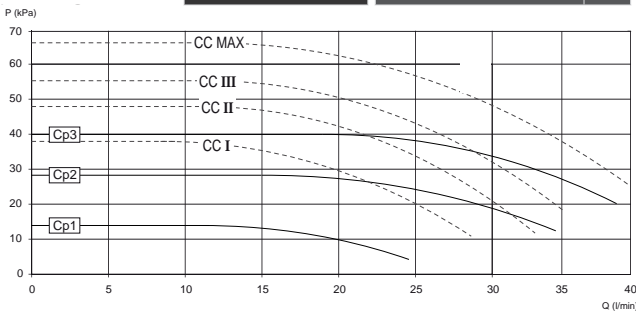
LK 419 ist eine Verteilerregelstation mit einem thermischen Mischventil.

Die Regelstation kann links und rechts direkt am LK 430 Heizkreisverteiler montiert werden.

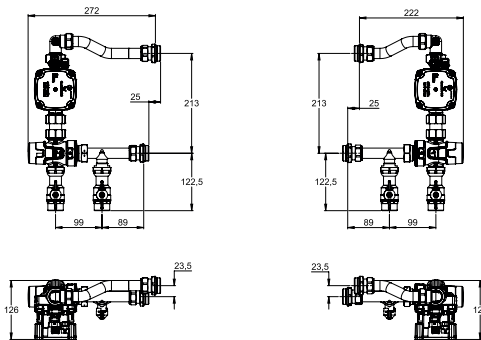
LK 419 ist mit einem Mischventil, LK 551 HydroMix ausgestattet. Das Ventil verfügt über einen thermischen Einsatz, der die Zu- und Rücklaufleitung regelt, um die gewünschte Solltemperatur zu erreichen.

### PUMPENCHARAKTERISTIK

Cp1	● ● ● ● ● ●	CONSTANT PRESSURE 1	
Cp2	● ● ● ● ● ●	CONSTANT PRESSURE 2	
Cp3	● ● ● ● ● ●	CONSTANT PRESSURE 3 MAX	



## LK 419 - Aussengewinde



Artikelnr.	Dim.	Kvs m <sup>3</sup> /h	Anmerkung	Gewicht kg
299451	G 1" Aussengewinde	3,5	25 - 45 °C	4,6
299792	G 1" Aussengewinde	3,5	35 - 65 °C	4,6



# Verteilereinheit

## LK 420 MiniShunt 2.0



- Umstellbar zwischen Einrohr- und Zweirohr-Heizsystemen
- Zur Rechts- und Linksmontage geeignet



### TECHNISCHE DATEN

Nennspannung	1-Phasen 230V+10%/-15% 50/60 Hz, PE
Leistungsaufnahme	Max 45 W
Max. Arbeitsdruck	0,6 MPa (6 bar)
Max. Differenzdruck	0,1 MPa (1 bar)
Arbeitstemperatur	Primär Max. 80 °C Sekundär Min. 12 °C/Max. 55 °C
Umgebungstemp.	Max. 60 °C
Gewindenorm	Rp - Innengewinde, G - Aussengewinde
Schutzart	IP X4D
Flüssigkeit	Wasser - Glykol max. 50% Ethanol max. 30%
Material, Gehäuse	Vernickeltes Messing EN 12165 CW617N
Umwälzpumpe	Wilo Yonos PARA RSB 15/6-RKA
Max. Ventilkapazität	Kvs 1,05
Max. Ventilkapazität V1 mit manueller Regelung	Max bei ca. 20 ° C Raumtemp. Kv 0,9
Typengenehmigung Pumpe	CE, EC Low Niederspannungsrichtlinie einschl. Zusätzen (2006/95/EC)

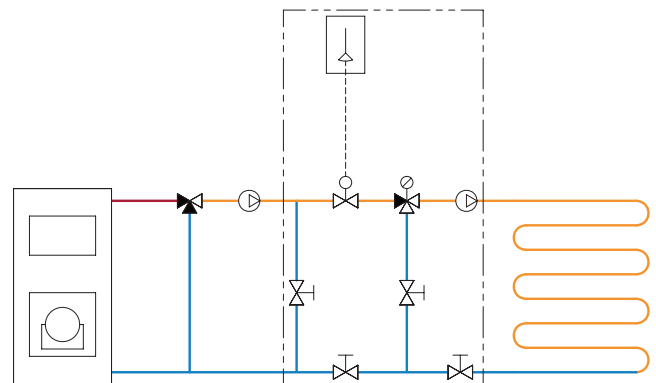
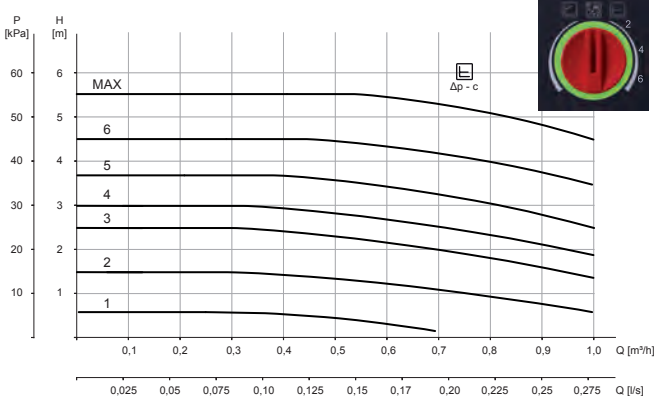
Die LK 420 Kompakt-Regelstation 2.0 ist eine Verteilereinheit für kleinere Fußbodenheizflächen zum Anschluss an eine vorhandene Heizungsanlage. Die Kompakt-Regelstation regelt die Temperatur des Heizsystems auf die für die Fußbodenheizung erforderliche niedrigere Temperatur. Die Leistung der Regelstation ist pauschal für einen Heizbedarf von 50 W/m<sup>2</sup> bis zu einer Fußbodenheizfläche von maximal 60 m<sup>2</sup> ausgelegt. Die Leistung hängt jedoch von Primärtemperatur, Druck, Systemaufbau usw. ab.

- Für Fußbodenheizflächen bis 60 m<sup>2</sup>
- Kompaktes Design
- Energieeffiziente Umwälzpumpe
- Thermostatgesteuerte Begrenzung der maximalen Vorlauftemperatur
- Umschaltbar zwischen 1- und 2-Rohrsystem
- VF-Ventil
- Einfache Befüllung und Entlüftung
- Erweiterbar auf 2, 3 oder 4 Fußbodenheizkreise

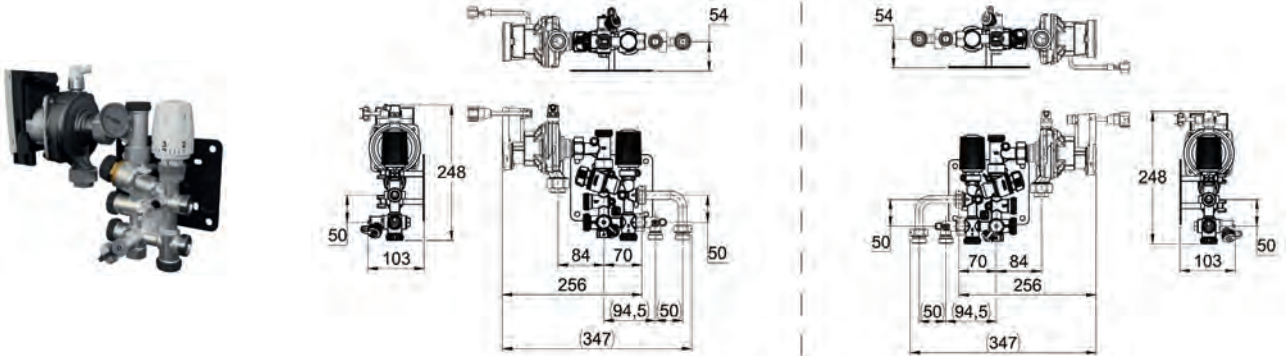
### LIEFERUMFANG

- Umwälzpumpe Wilo Yonos Para RSB 15/6-RKA, mit automatischer Drehzahlregelung, 1-Phasen 230 V AC, 50 Hz, max. 45 W, 0,44 A
- Thermostat mit Kapillarrohrsensoren L = 2 m
- 1 Thermometer zur Anbringung an einem der Thermometermessstutzen der Verteilereinheit
- 0,5 m Schlauch zur Entlüftung
- Primäranschluss G20 EK und 2 Anschlüsse für CU15-Rohre
- Wandkonsole

### PUMPENCHARAKTERISTIK



## LK 420 - Klemmverschraubung alt. Aussengewinde / Innengewinde



Artikelnr.	Dim.	Kvs m <sup>3</sup> /h	Gewicht kg
299773	G 3/4" AG EuroKonus / Rp 1/2" IG	1,05	4,0

Dimension = Prim. / Sek. Anschluss

## ERSATZTEILE UND ZUBEHÖR

1



2



Artikelnr.	Artikel	Position
095442	Umwälzpumpe Wilo PARA	1
095391	Thermostat mit Sensor	2

# Verteilereinheit

## LK 421 Verteilerregelstation



- Zur Rechts- und Linksmontage geeignet



### TECHNISCHE DATEN

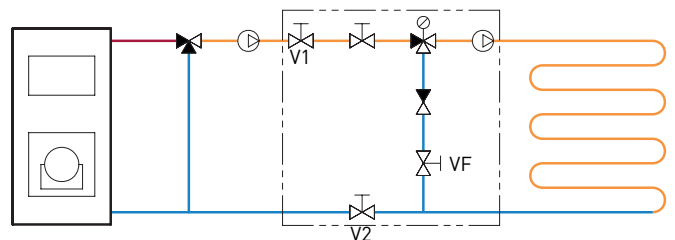
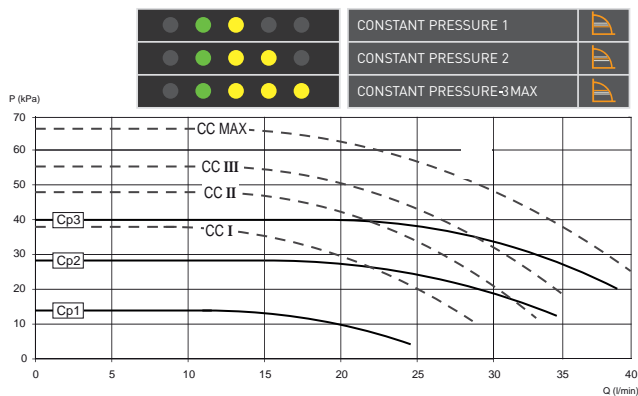
Nennspannung	1-Phasen 230V AC, -15 %/+10 %, 50 Hz, PE
Leistungsaufnahme	Max. 52 W
Max. Arbeitsdruck	0,6 MPa (6 bar)
Max. Differenzdruck	0,1 MPa (1 bar)
Arbeitstemperatur	Primär: Min. 5 °C/Max. 90 °C Sekundär: Min. 30 °C/Max. 65 °C
Umgebungstemp.	Max. 70 °C
Gewindenorm	Rp - Innengewinde, G - Aussengewinde
Schutzart	IP44
Flüssigkeit	Wasser - Glykol max. 50% Ethanol max. 30%
Ladepumpe	Grundfos UPM3 AUTO 15-70
Material, Gehäuse	Vernickeltes Messing EN 12165 CW617N
Max. Ventilkapazität V1	Kv 2.2 (mit manueller Regelung) Kvs 3.6 (mit elektrischer Stellantrieb)
Regelventil V2	Kvs 4,1
Typengenehmigung Pumpe	CE, EC Low Niederspannungsrichtlinie einschl. Zusätzen (2006/95/EC)

LK 421 kommt in Systemen mit der Hauptpumpe im Primärkreislauf zum Einsatz. Die Leistung der Regelstation ist für einen Heizbedarf von 50 W/m<sup>2</sup> bis zu einer Fußbodenheizfläche von maximal 200 m<sup>2</sup> ausgelegt. Die Leistung hängt von Primärtemperatur, Druck, Installationssystem der Fußbodenheizung usw. ab. Das im Lieferumfang enthaltene Verteilerrohr kann sowohl links als auch rechts am LK 430 Heizkreisverteiler installiert werden. LK 421 ist eine komplette, einbaufertige Verteilerregelstation.

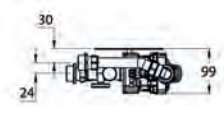
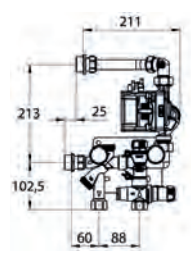
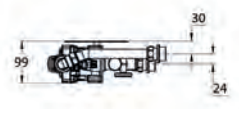
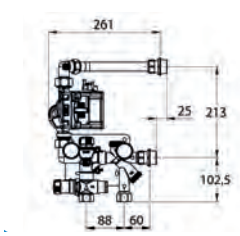
### LIEFERUMFANG:

- Umwälzpumpe Grundfos UPM3 Auto 15-70 130, mit automatischer Drehzahlregelung, 1-Phasen 230 V AC 50 Hz, max 45 W, 0,38 A.
- Zwei-Wege-Regelventil, Kvs-Wert 2,5, mit manueller Einstellung ausgestattet
- VF-Ventil
- Temperaturbegrenzer für Zulauftemperatur
- Stellventil für den Primärkreislauf
- Rückschlagventil
- 2 Rohrthermometer
- Absperrventil für den Primärkreislauf
- Befestigungshalterung

### PUMPENCHARAKTERISTIK



## LK 421 - Innengewinde / Aussengewinde



Artikelnr.	Dim.	Gewicht kg
298559	Rp 3/4" IG / G 1" AG	4,6

Dimension = Prim. / Sek. Anschluss

### ERSATZTEILE UND ZUBEHÖR



Artikelnr.	Artikel	Position
187172	Umwälzpumpe Grundfos UPM3 Auto 15/70	1
095018	Thermometer T40, 0 - 80 °C	2
095221	Konsole	3

# Verteilereinheit

## LK 422 Verteilerregelstation Tmax



- Zur Rechts- und Linksmontage geeignet



### TECHNISCHE DATEN

Nennspannung	1-Phasen 230V AC, -15 %/+10 %, 50 Hz, PE
Max. Arbeitsdruck	0,6 MPa (6 bar)
Max. Differenzdruck	0,1 MPa (1 bar)
Arbeitstemperatur	Primär: Min. 5 °C/Max. 90 °C Sekundär: Min. 30 °C/Max. 65 °C
Umgebungstemp.	Max. 70 °C
Gewindenorm	G - Aussengewinde, G - Innengewinde
Schutzart	IP44
Flüssigkeit	Wasser - Glykol max. 50% Ethanol max. 30%
Ladepumpe	Grundfos UPM3 AUTO 15-70
Material, Gehäuse	Vernickeltes Messing EN 12165 CW617N
Material, Verteilerrohr	Rostfreier Stahl EN 1.4404

LK 422 ist eine komplette, einbaufertige Verteilerregelstation mit thermostatgesteuerter Konstanthaltung der Vorlauftemperatur. Die Regelstation ist für Fussbodenheizungen mit der Hauptpumpe im Primärkreislauf.

LK 422 ist eine 2-Wege Regelstation mit konstantem Volumenstrom im Sekundärkreis und variablem im Primärkreis.

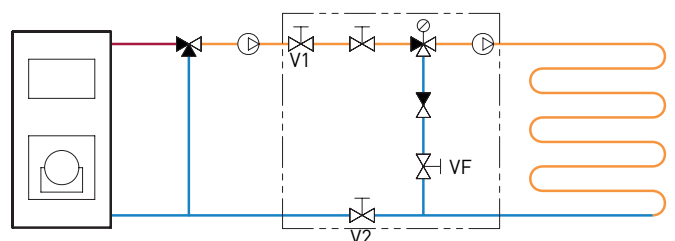
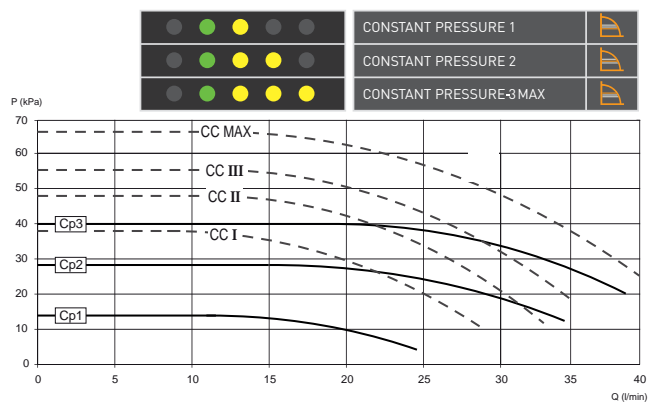
LK 422 Verteilerregelstation ist mit einer drehzahlgeregelten Umwälzpumpe für geringeren Energieverbrauch und höheren Wirkungsgrad ausgestattet. Die Nennkapazität der Verteilerregelstationen beträgt 130 m<sup>2</sup> bei 80W/m<sup>2</sup> bei einer Vorlauftemperatur von 70°C.

Eine Konsole zur Wandmontage und Thermometer sind als Zubehör erhältlich.

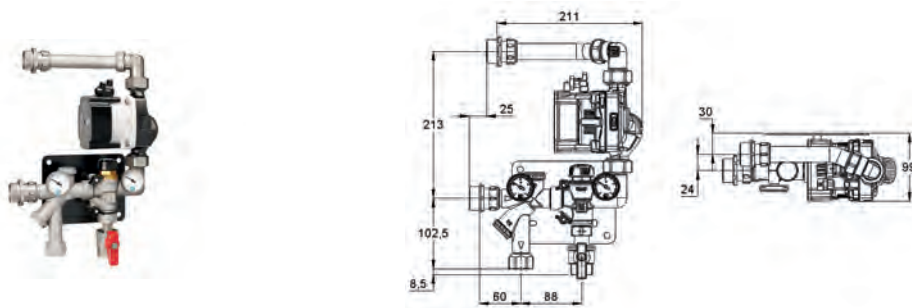
Die Regelstation kann sowohl links als auch rechts am Verteiler installiert werden. Ein Verteilerrohr zur Montage links am Heizkreisverteiler wird mitgeliefert. Bei Installation von rechts wird das Rohr um ca. 50 mm gekürzt, die Thermometer auf die andere Seite versetzt und die Pumpe um 180° gedreht.

Kontrollieren Sie die Installation regelmässig.

### PUMPENCHARAKTERISTIK



## LK 422 - Innengewinde / Aussengewinde



Artikelnr.	Dim.	Kvs m <sup>3</sup> /h	Kvs2 m <sup>3</sup> /h	Gewicht kg
2419498	G 3/4" Innengewinde / G 1" Aussengewinde	2,7	5,0	5,3

## ERSATZTEILE UND ZUBEHÖR



Artikelnr.	Artikel	Position
187172	Umwälzpumpe Grundfos UPM3 Auto 15/70	1
095018	Thermometer T40, 0 - 80 °C	2
095221	Konsole	3

# Verteilereinheit

## LK 423 MiniLoop RTC

- Klein und kompakt
- Perfekt für bis zu 10 m<sup>2</sup>



### TECHNISCHE DATEN

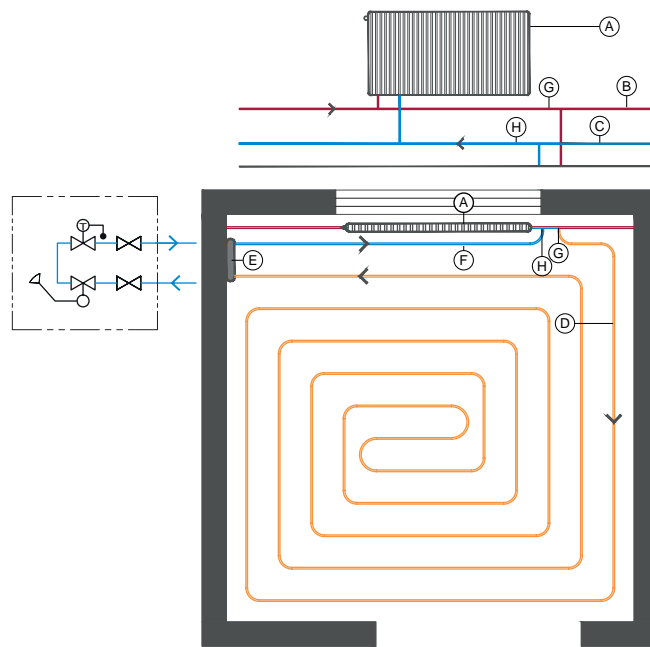
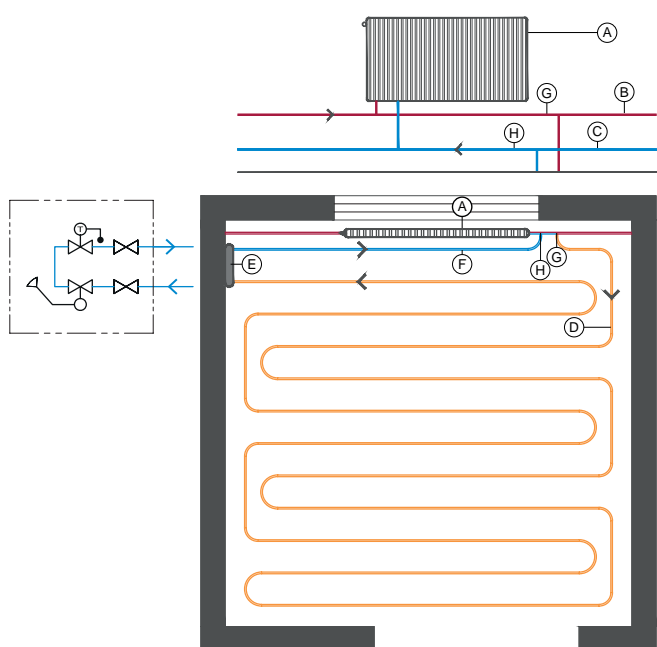
Max. Arbeitsdruck	0,6 MPa (6 bar)
Arbeitstemperatur	Max. 55 °C
Flüssigkeit	Wasser - Glykol max. 50%
Empfohlene max. Fußbodenheizungsfläche	10 m <sup>2</sup>
Regelbereich Rücklaufventil	23 - 44 °C
Regelbereich Thermostat	6 - 28 °C
Kapillarrohrlänge	2 m
Durchmesser Kapillarrohrsensord	Ø 16 m

LK 423 MiniLoop RTC ist zur Steuerung kleinerer Fußbodenheizungen vorgesehen, die mit einem Rohrdurchmesser von 8 mm, 12 mm, 16 mm oder 20 mm in Beton oder in Estrich verlegt werden.

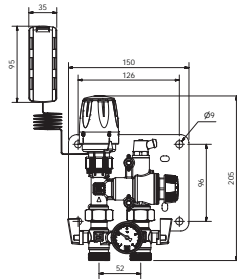
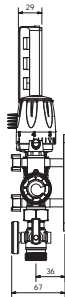
LK 423 MiniLoop RTC ist mit einem integrierten Rücklauftemperaturbegrenzer ausgestattet, mit dem die Temperatur der Fußbodenfläche begrenzt werden kann.

Die Raumtemperatur wird über ein Thermostat mit Kapillarrohr geregelt.

- A. Heizung
- B. Heizungssystem, Vorlauf
- C. Heizungssystem, Rücklauf
- D. Fußbodenheizkreis
- E. LK 423 MiniLoop RTC
- F. Rücklaufleitung, Fußbodenheizkreis (vom RTC)
- G. Anschlusspunkt, Vorlauf Fußbodenheizkreis
- H. Anschlusspunkt, Rücklauf Fußbodenheizkreis (vom RTC)



## LK 423 - Aussengewinde



Artikelnr.	Dim.	Kvs m <sup>3</sup> /h	Gewicht kg
299355	¾" Eurocone	1,48	0,4

## ERSATZTEILE UND ZUBEHÖR

	Artikelnr.	Artikel	Position
1.	095391	Thermostat mit Sensor	1
	2988856	LK Installationsschrank RTB	2
	1882348	LK Rahmen / Deckel	3

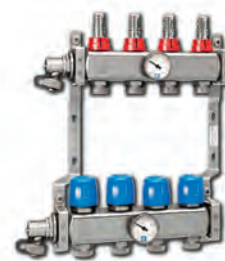




# Fussbodenheizungskreise

## LK 430 Heizkreisverteiler

- Bis zu 12 Kreise
- Edelstahl



### TECHNISCHE DATEN

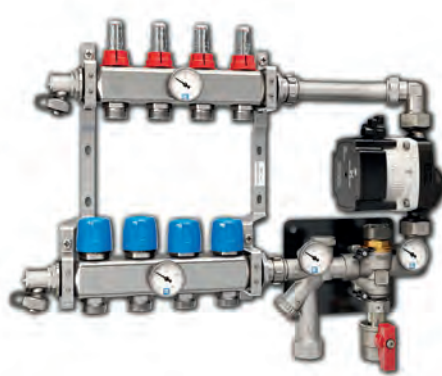
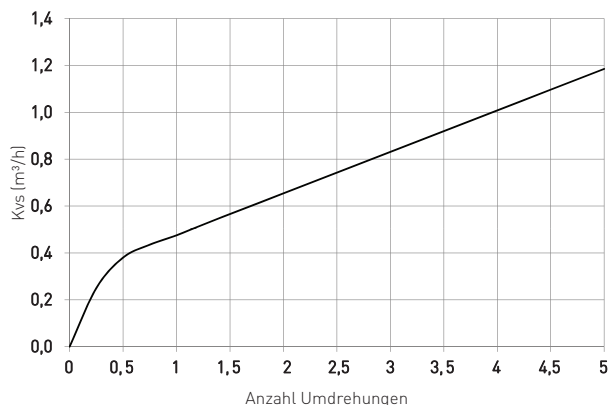
Max. Arbeitsdruck	1,0 MPa (10 bar)
Max. Differenzdruck	100 kPa (1 bar)
Arbeitstemperatur	Min. 5 °C/Max. 70 °C (Max. 85 °C kurzfristig)
Umgebungstemp.	Min. -20 °C/Max. 40 °C
Gewindenorm	G - Innengewinde, G - Aussengewinde
Flüssigkeit	Wasser
Flüssigkeit 2	Wasser - Ethylenglykol max. 50%
Flüssigkeit 3	Wasser - Propylenglykol max. 50%
Flüssigkeit 4	Wasser - Ethanol max. 50%
Fließanzeige	Skala 0,5 - 5 l/min. ±10%
Thermometer	0 - 80 °C
Material, Verteilerrohr	Rostfreier Stahl EN 10088-3 1.4306
Material, Fittinge/ Absperrventile	Vernickeltes Messing EN 12165 CW617N

LK 430 is ein Verteiler für 2 - 12 Fussbodenheizungskreise. Der Verteiler besteht aus rostfreiem Stahl. Er wird fertig montiert auf einem Sockel geliefert. LK 430 hat Einfüll-/ Ablassventile. Der obere Verteilerstamm mit der Markierung FLOW hat eine Fließanzeige mit Stellventilen zum Regeln der einzelnen Kreise. Der untere Verteilerstamm mit der Markierung RETURN hat einen Drehknopf zum Verschliessen der einzelnen Kreise. Der Drehknopf wird normalerweise durch einen elektrothermischen Stellmotor ersetzt. Thermometer für Vor- und Rücklauf sind verfügbar - sehen Sie bitte unter Zubehör. LK 430 kann mit einem LK 435 OptiFlow Abgleichventil versehen werden. Sehen Sie bitte unter Zubehör.

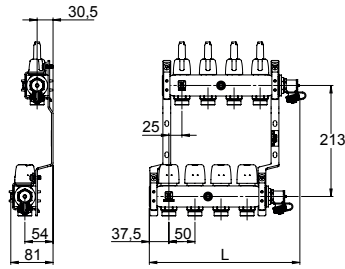
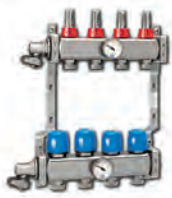
Mit dem LK 435 OptiFlow lässt sich der Volumenstrom der Heizkreise einfach einstellen und deutlich ablesen. Für weitere Informationen, sehen Sie bitte das OptiFlow Produktblatt. Der Heizungsvorlauf kann von links oder von rechts am Verteiler angeschlossen werden. Die Vorgabe ab Werk ist der Anschluss von links. Für einen Anschluss von rechts werden die Ablassventile umgesetzt.

LK 430 bedarf keiner Wartung. Kontrollieren Sie die Installation regelmäßig.

### REGELCHARAKTERISTIK



## LK 430 - Innengewinde / Aussengewinde



Artikelnr.	Dim.	Dim. 2	Dim. 3	Kvs m <sup>3</sup> /h	Kvs2 m <sup>3</sup> /h	Anzahl Heizungskreise	L mm	Gewicht kg
297311	G 1" IG	G 3/4" AG EuroCone	G 1/2" AG	1,1	2,5	2	190	2,8
297312	G 1" IG	G 3/4" AG EuroCone	G 1/2" AG	1,1	2,5	3	240	3,2
297313	G 1" IG	G 3/4" AG EuroCone	G 1/2" AG	1,1	2,5	4	290	3,6
297314	G 1" IG	G 3/4" AG EuroCone	G 1/2" AG	1,1	2,5	5	340	4,2
297315	G 1" IG	G 3/4" AG EuroCone	G 1/2" AG	1,1	2,5	6	390	4,7
297316	G 1" IG	G 3/4" AG EuroCone	G 1/2" AG	1,1	2,5	7	440	5,1
297317	G 1" IG	G 3/4" AG EuroCone	G 1/2" AG	1,1	2,5	8	490	5,7
297318	G 1" IG	G 3/4" AG EuroCone	G 1/2" AG	1,1	2,5	9	540	6,0
297319	G 1" IG	G 3/4" AG EuroCone	G 1/2" AG	1,1	2,5	10	590	6,5
297320	G 1" IG	G 3/4" AG EuroCone	G 1/2" AG	1,1	2,5	11	640	7,0
297321	G 1" IG	G 3/4" AG EuroCone	G 1/2" AG	1,1	2,5	12	690	7,5

### ERSATZTEILE UND ZUBEHÖR



#### Artikelnr.

#### Artikel

#### Position

095018	Thermometer T40, 0 - 80 °C	1
090275	LK 435 OptiFlow, 2-16 l/min	2
090276	LK 435 OptiFlow, 4-36 l/min	2
095182	Ablassventil	3
095178	Einstellventil, Versorgung	4
095346	Rücklaufventil	5
2418120	LK Stellantrieb (NL)	6
2418121	LK Stellantrieb 230V AC (NC)	6
2418122	LK Stellantrieb 0-10 V	6

# Fussbodenheizungskreise

## LK 435 OptiFlow



- Mit MemoStop zur Fixierung der Einstellung
- Einstellung mit Innensechskantschlüssel. Der Durchfluss ist an einer gut lesbaren Skala ablesbar



### TECHNISCHE DATEN

Max. Arbeitsdruck	1,0 MPa (10 bar)
Max. Differenzdruck	100 kPa (1,0 bar)
Arbeitstemperatur Wasser/Glykol 50/50%	Min. -20 °C / Max. 80 °C (90 °C kurzfristig)
Wasser/Ethanol 70/30%	Min. -20 °C / Max. 70 °C (85 °C kurzfristig)
Flüssigkeit	Wasser - Glykol max. 50% Ethanol max. 30%
Material, Gehäuse	Vernickeltes Messing EN 12165 CW617N
Durchflussbereich	2-16 l/min, 4-36 l/min,
Genauigkeit, Durchflussmesser	+/- 12%
Gewindenorm, Abgleich- ventil: Eingang	G - Aussengewinde
Gewindenorm, Abgleich- ventil: Ausgang	G - Innengewinde

LK 435 OptiFlow hat eine MemoStop-Funktion zur Fixierung der Ventileinstellung. Dies bedeutet, dass das Ventil auch als Absperrventil dienen kann, ohne die Einstellung zu verlieren. Ein Schild zur Kennzeichnung und Dokumentation der Einstellung wird mitgeliefert. LK 435 OptiFlow kann mit einem Thermometer und mit Verschraubung, gerade oder gewinkelt, mit Überwurfmutter versehen werden zur einfachen Montage an beispielsweise LK 430 Heizkreisverteiler RF. Sehen Sie bitte unter Zubehör. Das Thermometer wird in das integrierte Tauchrohr geschoben.

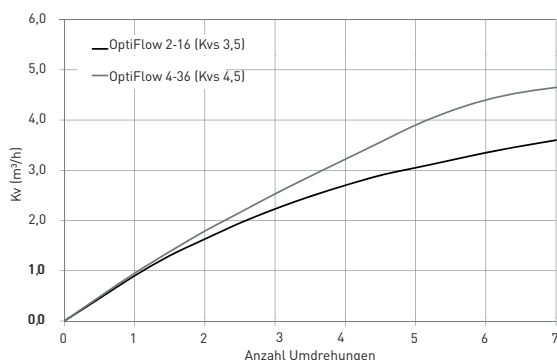
Die Einbaulage ist beliebig. Der Pfeil auf dem Ventilgehäuse gibt die Durchflussrichtung an. Um eine korrekte Durchflussmessung zu gewährleisten benötigt das Abgleichventil eine gerade Einlaufstrecke von mindestens der Länge des Ventilgehäuses. Bei der Montage an LK 430 Heizkreisverteiler RF kann das Abgleichventil direkt am Verteiler angebracht werden und ersetzt damit das Absperrventil.

Um die Skala des Durchflussmessers vor schneller Verschmutzung zu schützen, wird die Anzeige nicht vom Medium durchströmt. Nach einer Zeit ist es jedoch möglich, dass das Glas gereinigt werden muss, weil Flüssigkeit im System häufig verunreinigt ist. Das Glas kann zur Reinigung entfernt werden. Die Funktion/Einstellung des Ventils wird nicht durch eventuelle Ablagerungen im Glas beeinträchtigt.

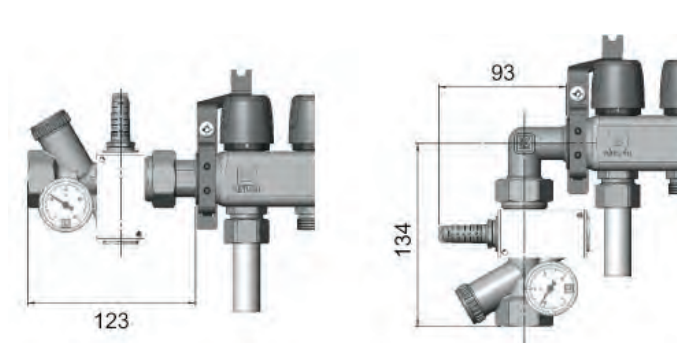
Abgesehen von der Reinigung des Sichtglases erfordert das Gruppenventil normalerweise keine Wartung. Die Installation sollte regelmässig überprüft werden.

LK 435 OptiFlow ist ein Gruppenventil zum Abgleich hydraulischer Systeme sowie Fussbodenheizungen, traditionellen Heizungssystemen und Kühlsystemen. Der Volumenstrom lässt sich einfach mit einem Sechskant-Stiftschlüssel einstellen. Messgeräte sind nicht erforderlich. Die Durchflussmenge ist direkt an der Skala abzulesen. Der Durchflussmesser überwacht und zeigt laufend den aktuellen Volumenstrom.

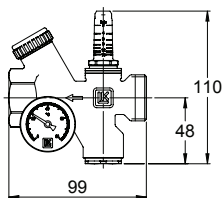
### REGELCHARAKTERISTIK



### MIT LK 430 HEIZKREISVERTEILER RF

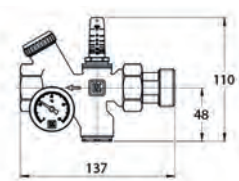


## LK 435 - Aussengewinde / Innengewinde

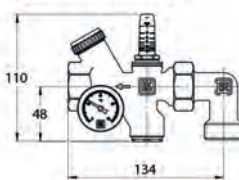


Artikelnr.	Dim.	Kvs m <sup>3</sup> /h	Durchflussbereich	Gewicht kg
090275	Stellventil - G 1" AG / G 1" IG	3,5	2-16 l/min	0,5
090276	Stellventil - G 1" AG / G 1" IG	4,5	4-36 l/min	0,5

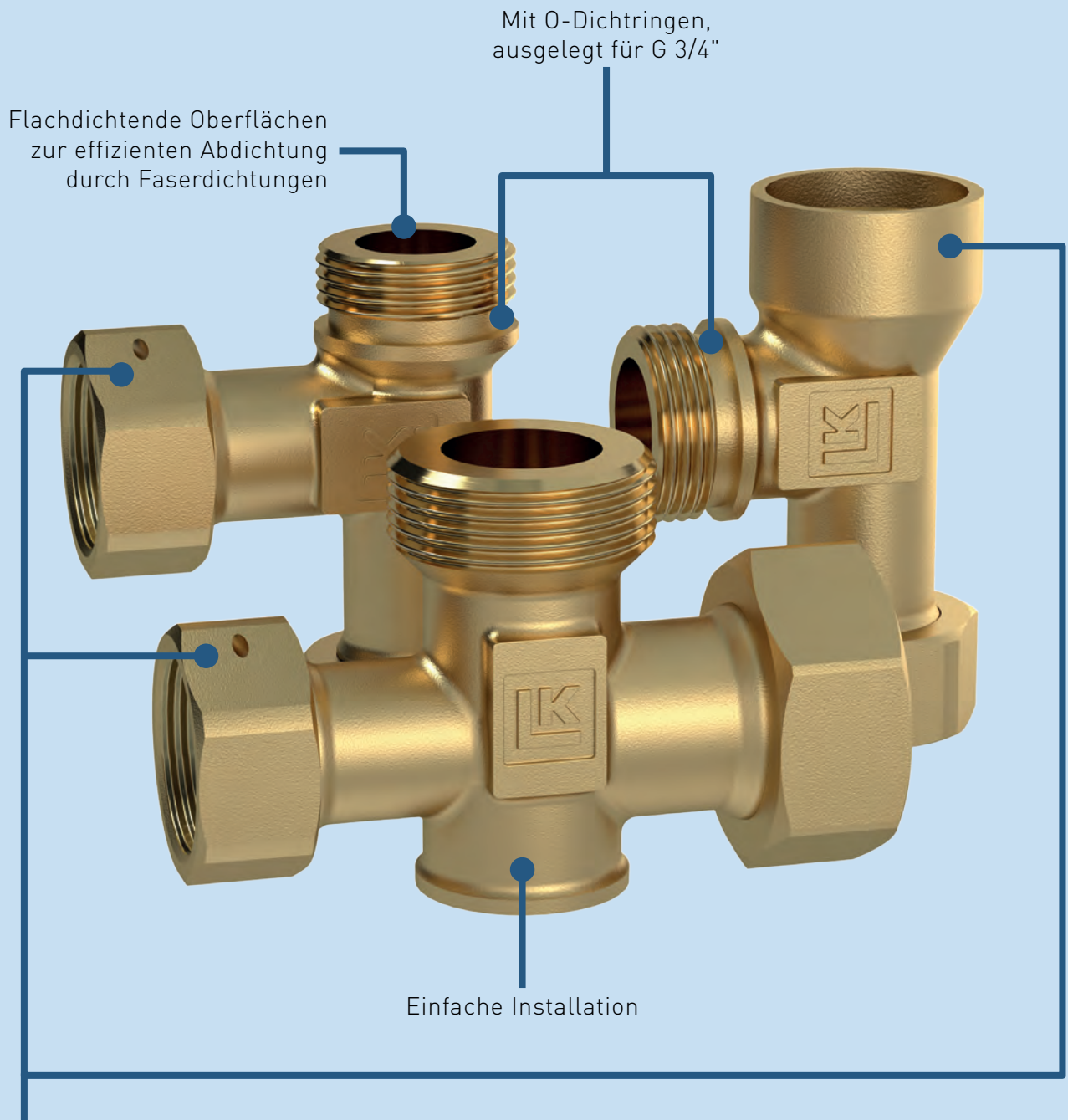
### ERSATZTEILE UND ZUBEHÖR



Artikelnr.	Artikel	Position
095222	Fitting - Gerade G 1" mit Überwurfmutter	1
095223	Fitting - Winkel G 1" mit Überwurfmutter	2
095018	Thermometer T40, 0 - 80 °C	3



# Absperrventile, Kugelhähne und Sonstiges



Verschiedene Ausführungen  
für unterschiedliche  
Anschlussanforderungen

**LK MultiConnection** ist eine vielseitige Serie von Kupplungen für eine einfache Montage. Die Anschlüsse sind speziell für O-Dichtringe ausgelegt und bieten eine robuste Dichtung für flache Oberflächen mit Faserdichtung. Wir bieten LK MultiConnection in verschiedenen Ausführungen, die sich für unterschiedliche Anschlussanforderungen eignen – für mehr Flexibilität und Komfort in Ihren Projekten.

# Kugelhahn

## LK 315 Ball Valve

- Geringer Druckabfall
- Thermometertasche



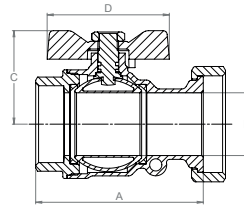
### TECHNISCHE DATEN

Max. Arbeitsdruck	1,0 MPa (10 bar)
Arbeitstemperatur	Min. -20/Max. 110 °C
Gewindenorm	Rp - Innengewinde, G - Aussengewinde
Flüssigkeit	Wasser - Glykol max. 50% Ethanol max. 30%
Material, Gehäuse	Messing EN 12165 CW617N
Material, Dichtung	PTFE
Wellenabdichtung	EPDM

Kugelhahn, geeignet für Heizanlagen. Das Ventil ist einseitig mit einer Überwurfmutter 2" versehen für einen einfachen Anschluss z.B. an eine Umwälzpumpe.

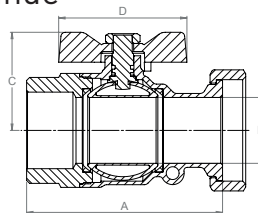
Im Ventilgehäuse ist eine Thermometertasche eingebaut. Das Thermometer 181736 ist als Zubehör erhältlich.

### LK 315 - Innengewinde



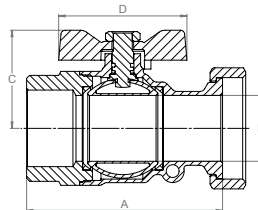
Artikelnr.	Dim.	A mm	B mm	C mm	D mm	Gewicht kg
055840	Rp 2", Überwurfmutter / Rp 1½"	98,5	37	55,5	72	0,9

### LK 315 - Innengewinde / Aussengewinde



Artikelnr.	Dim.	A mm	B mm	C mm	D mm	Gewicht kg
055841	Rp 2", Überwurfmutter / G 2"	110	37	55,5	72	1,2

### LK 315 - Innengewinde



Artikelnr.	Dim.	A mm	B mm	C mm	D mm	Gewicht kg
055842	Rp 2", Überwurfmutter / Rp 2"	101,5	37	55,5	72	1,0

### ERSATZTEILE UND ZUBEHÖR



Artikelnr.	Artikel	Position
181736	Thermometer 120 °C	1

# Kupplungen

## LK MultiConnection



### TECHNISCHE DATEN

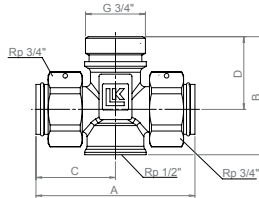
Max. Arbeitsdruck	1,6 MPa (16 bar)
Arbeitstemperatur	Min -20 °C/Max 120 °C
Gewindenorm	Rp - Innengewinde, G - Aussengewinde
Flüssigkeit	Wasser - Glykol max. 50%
Material, Gehäuse	DZR-Messing EN 12165 CW625N

Die LK-Mehrfachanschlüsse sind eine Serie von Kupplungen für die einfache Montage. Die Anschlüsse mit festem Gewinde sind für das System mit O-Ring-Dichtung von LK Armatur ausgelegt (nicht G 1").

Flache Oberflächen sollen mit einer Faserdichtung abgedichtet werden.

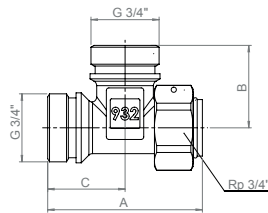
Siehe unter Zubehör für geeignete Faserdichtungen.

### LK 931 - Aussen / Innen / Überwurfmutter



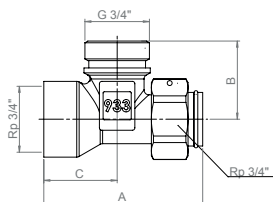
Artikelnr.	Dim.	A mm	B mm	C mm	D mm	Gewicht kg
090090	G 3/4" x Rp 1/2" x Rp 3/4" Überwurfmutter x 2	70	52	35	32	0,2

### LK 932 - Aussen / Überwurfmutter



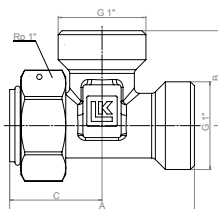
Artikelnr.	Dim.	A mm	B mm	C mm	Gewicht kg
090091	G 3/4" x Rp 3/4" Überwurfmutter	60	32	30	0,2

### LK 933 - Aussen / Innen / Überwurfmutter



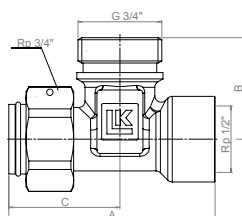
Artikelnr.	Dim.	A mm	B mm	C mm	Gewicht kg
090092	G 3/4" x Rp 3/4" x Rp 3/4" Überwurfmutter	65	32	30	0,2

## LK 935 - Aussen / Überwurfmutter



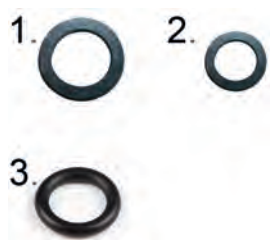
Artikelnr.	Dim.	A mm	B mm	C mm	Gewicht kg
090257	G 1" x G 1" x Rp 1" Überwurfmutter	70	36	35	0,2

## LK 936 - Innen / Aussen / Überwurfmutter



Artikelnr.	Dim.	A mm	B mm	C mm	Gewicht kg
090258	Rp 1/2" x G 3/4" x Rp 3/4" Überwurfmutter	65	32	35	0,2

### ERSATZTEILE UND ZUBEHÖR

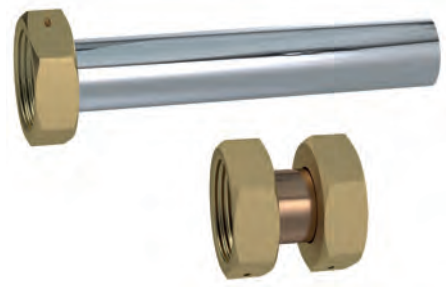


Artikelnr.	Artikel	Position
013035	Dichtung C4400 1"	1
013032	Dichtung C4400 3/4"	2
012018	O-Ring für G 3/4"	3



# Vorgefertigte Rohre

Vorgefertigte Rohre



Vorgefertigte Rohre

## TECHNISCHE DATEN

Gewindenorm	Rp - Innengewinde
Material 1	Edelstahlrohr
Material 2	Kupferrohr

Flanschedelstahlrohr - zum Anschluss zwischen flachdichtender Verbindung zum Press- / Pressfitting etc.



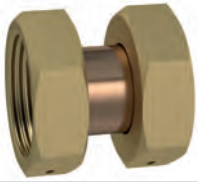
Artikelnr.	Dim.	Dim. 2	Länge	Gewicht kg
299103	Rohr 15 mm	Überwurfmutter Rp 20	L=120 mm	0,09
299104	Rohr 18 mm	Überwurfmutter Rp 20	L=120 mm	0,09
299105	Rohr 22 mm	Überwurfmutter Rp 25	L=120 mm	0,12
299106	Rohr 28 mm	Überwurfmutter Rp 32	L=120 mm	0,17
299107	Rohr 28 mm	Überwurfmutter Rp 40	L=120 mm	0,22

Flanschkupferrohr - zum Anschluss zwischen flachdichtender Verbindung zum Press- / Pressfitting etc.



Artikelnr.	Dim.	Dim. 2	Länge	Gewicht kg
299187	Rohr 15 mm	Überwurfmutter Rp 20	L=120 mm	0,09
299188	Rohr 18 mm	Überwurfmutter Rp 20	L=120 mm	0,09
299189	Rohr 22 mm	Überwurfmutter Rp 25	L=120 mm	0,12
299190	Rohr 28 mm	Überwurfmutter Rp 32	L=120 mm	0,17
299191	Rohr 28 mm	Überwurfmutter Rp 40	L=120 mm	0,22

## Flanschkupferrohr - zum Anschluss an flache Dichtverbindung



Artikelnr.	Dim.	Dim. 2	Länge	Gewicht kg
298972	Rohr 22 x 1	Überwurfmutter Rp 25	L=21 mm	0,1
298992	Rohr 18 x 1	Überwurfmutter Rp 20	L=20 mm	0,08
298993	Rohr 28 x 1,2	Überwurfmutter Rp 32	L=20 mm	0,14
S180810	Rohr 35 x 1,5	Überwurfmutter Rp 40	L=30 mm	0,16

## ERSATZTEILE UND ZUBEHÖR



Artikelnr.	Artikel	Position
013012	Dichtungen Klingersil C4430 G20	1
013016	Dichtungen Klingersil C4430 G25	1
013010	Dichtungen Klingersil C4430 G32	1
013015	Dichtungen Klingersil C4430 G40	1

# Übergänge

## Übergänge

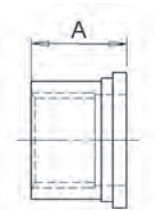
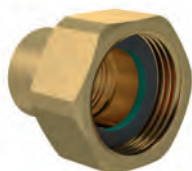


### TECHNISCHE DATEN

Material, Fittinge:	Rotguss, nach DIN 1705, ISO 1338
Material, Muttern:	Messing
Material, Dichtungen:	Aramid Faser (Typ KLINGERSil C-4400)

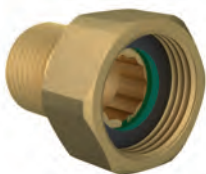
Übergänge inklusive Einlegteile, Muttern und Dichtungen.

## Innengewinde / Überwurfmutter



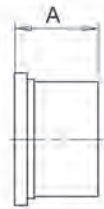
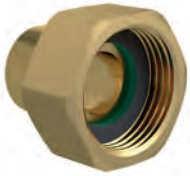
Artikelnr.	Dim.	A mm	Gewicht kg
095364	Rp 3/8" x Rp 3/4"	21	0,07
095365	Rp 1/2" x Rp 1"	22	0,10
095366	Rp 3/4" x Rp 1 1/4"	22	0,15
095367	Rp 1" x Rp 1 1/2"	25	0,17
095368	Rp 1 1/4" x Rp 2"	29	0,35
095369	Rp 1 1/2" x Rp 2 1/4"	32	0,50

## Aussengewinde / Überwurfmutter



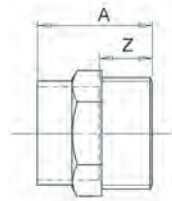
Artikelnr.	Dim.	A mm	Gewicht kg
095379	R 1/2" x Rp 3/4"	27	0,08
095380	R 3/4" x Rp 1"	31	0,07
095381	R 1" x Rp 1 1/4"	35	0,01
095382	R 1 1/4" x Rp 1 1/2"	39	0,02
095383	R 1 1/2" x Rp 2"	41	0,02

## Innenlötung / Überwurfmutter



Artikelnr.	Dim.	A mm	Gewicht kg
095371	15 mm x Rp 3/4"	19	0,02
095372	18 mm x Rp 3/4"	17	0,03
095373	18 mm x Rp 1"	19	0,04
095374	22 mm x Rp 1"	19	0,06
095375	28 mm x Rp 1 1/4"	25	0,08
095376	35 mm x Rp 1 1/2"	27	0,07
095377	42 mm x Rp 2"	31	0,02
095378	54 mm x Rp 2 1/2"	37	0,02

## Innenlötung / Aussengewinde



Artikelnr.	Dim.	A mm	Z mm	Gewicht kg
2008134	15 mm x R 1/2"	25	14	0,03
2008217	18 mm x R 3/4"	26	13	0,06
2008241	22 mm x R 3/4"	29,5	15	0,05
2008258	22 mm x R 1"	30	15	0,06
2008282	28 mm x R 3/4"	41	22	0,1
2008290	28 mm x R 1"	36	17	0,1
2008332	35 mm x R 1 1/4"	43	20	0,1
2008381	42 mm x R 1 1/2"	48	21	0,2
2008423	54 mm x R 2"	58	26	0,3



## Wir stellen vorgefertigte Lösungen nach Ihren Wunschmaßen her.

Mit modernen Anlagen und umfassendem technischen Know-how bearbeiten wir Rohre und entwickeln Rohrsysteme sowie Komponenten für komplette Einheiten – genau auf Ihren Bedarf zugeschnitten.

Wir stellen vorgefertigte Lösungen nach Ihren Wunschmaßen her. Unsere Lösungen kommen u. a. bei Anlagen in Heiz- und Leitungswassersystemen, Klinikanlagen sowie Spülmaschinen in Großküchen zum Einsatz. In unserer Vorfertigungsabteilung führen wir sowohl Rohrbearbeitungen, als auch die Montage kompletter Einheiten durch. Hierdurch können wir Ihnen viele Vorteile bieten, u. a. kundenspezifische Lösungen mit optimierter Installationszeit, viele Optionen bei den Materialien und „Just-in-Time“-Lieferungen.





## Für uns ist Nachhaltigkeit mehr als nur ein Trend; sie ist ein Grundsatz, an dem wir uns orientieren

Wir wissen, wie dringend es ist, ökologische, soziale und wirtschaftliche Herausforderungen anzugehen. Deswegen haben wir unsere Nachhaltigkeitsbemühungen 2023 noch einmal deutlich verstärkt. Wir haben einen engagierten Nachhaltigkeitsexperten für unser Team gewinnen können. Hierdurch haben wir unsere Nachhaltigkeitsinitiative einen entscheidenden Schritt vorangebracht.

Für uns ist Nachhaltigkeit mehr als nur ein Trend. Sie ist ein Grundsatz, an dem wir uns orientieren. Wir investieren in interne Weiterbildung und Workshops, legen klare Nachhaltigkeitsziele fest, die sich an globalen Zielen orientieren, und beteiligen uns aktiv an

globalen Nachhaltigkeitsinitiativen. Unsere Herangehensweise ist wissenschaftlich fundiert, um sinnvolle, wirksame Maßnahmen zu gewährleisten.

Wir sind der Meinung, dass Nachhaltigkeit über ökologische Aspekte hinausgeht und auch soziale und wirtschaftliche Dimensionen einschließt. Wir sind stolz darauf, auf unserem Weg in eine nachhaltigere Zukunft einen Beitrag zu mehr Umweltbewusstsein in Europa zu leisten. Lassen Sie uns Europa und die Welt gemeinsam nachhaltiger, gerechter und wohlhabender machen. Zusammen können wir etwas bewirken – Schritt für Schritt für eine nachhaltige Zukunft.

## SBTi

Bei LK Armatur sind wir stolz darauf, jetzt ein Teil der Science Based Targets Initiative (SBTi) zu sein. Die Organisation treibt die Durchführung ambitionierter Klimaschutzmaßnahmen entscheidend voran. Diese Zusammenarbeit unterstreicht unser entschlossenes Engagement, dem Klimawandel durch nachhaltiges Handeln entgegenzuwirken, das wissenschaftlich fundiert ist.

SBTi unterstützt Unternehmen darin, Ziele für die Emissionsreduktion festzulegen, die auf soliden wissenschaftlichen Grundsätzen beruhen und sich an den globalen Bemühungen zur Bekämpfung des Klimawandels orientieren. Unsere Zusammenarbeit mit SBTi geht aber weit über die Festlegung von ambitionierten Klimazielen hinaus und umfasst außerdem die aktive Teilnahme an globalen Nachhaltigkeitsinitiativen. Wissenschaftliche Präzision bildet die Grundlage für unser Handeln. So wollen wir einen echten Beitrag zu dem weltweiten Ziel leisten, den Klimawandel zu bekämpfen.

## EPD

Unsere Arbeit an unseren Umwelt-Produktdeklarationen (EPD) hat begonnen.

EPDs sind mehr als einfach nur Berichte. Sie bieten einen transparenten, von einem unabhängigen Dritten geprüften Blick auf die Umwelleistung von Produkten über ihre gesamte Lebensdauer.

Die EPDs bestehen aus zwei wichtigen Teilen: einer ausführlichen Ökobilanz (LCA) und einem öffentlich zugänglichen EPD-Dokument. Umweltziele festzulegen, ist ein erster wichtiger Schritt. Es geht aber auch darum, geprüfte Informationen zu teilen und konkrete Schritte in Richtung Nachhaltigkeit zu unternehmen.

Die Ökobilanz (Life Cycle Assessment, LCA) ist eine umfassende Analyse aller Aspekte – von der Rohstoffgewinnung bis zum Ende der Produktlebensdauer. Diese Analysen orientieren sich an international anerkannten Normen, einschließlich der Norm EN 15804. Sie verleihen dem Prozess auf diese Weise noch mehr Glaubwürdigkeit und sorgen für Transparenz.

Das internationale EPD-System gewährleistet die Einhaltung der ISO-Normen. Es reagiert somit auf die steigende Nachfrage nach Ökobilanzen auf Gebäudeebene, die aus den sich europaweit verändernden Bestimmungen erwächst.

### Warum sind EPDs wichtig?

- **Globale Normen:** EPDs entsprechen der international anerkannten Norm EN 15804.
- **Ausführliche Analysen:** Sie umfassen die gesamten Produktlebensdauer, nicht nur einen Teil davon.
- **Vielseitigkeit:** EPDs lassen sich für Produkte und Dienstleistungen aller Art erstellen, unabhängig von der Größe des Unternehmens.
- **Glaubwürdigkeit:** Die Prüfung durch einen unabhängigen Dritten gewährleistet die Glaubwürdigkeit der Daten.
- **Transparenz:** Durch die offene Struktur ist die Methodik für jeden verständlich.
- **Vergleichbarkeit:** Die EPDs ermöglichen einen fairen Produktvergleich innerhalb einer Kategorie.

SBTi spielt eine entscheidende Rolle bei der Definition und Förderung bewährter Vorgehensweisen zur Emissionsminderung und zu Netto-Null-Zielen, die im Einklang mit der Klimaforschung stehen. Unsere Beteiligung an dieser Initiative ist für uns ein wichtiger Schritt in unserem Streben nach einer nachhaltigeren Zukunft für unser Unternehmen und für die Welt. Gemeinsam wollen wir uns dafür einsetzen, auch andere dazu zu inspirieren, uns auf diesem wichtigen Weg zu begleiten.

Der Zusammenschluss ist ein Beweis für unsere Überzeugung, dass Unternehmen eine entscheidende Rolle bei der Eindämmung der Treibhausgasemissionen und der Förderung einer stabilen, emissionsfreien Wirtschaft spielen. Die Zusammenarbeit mit SBTi ermöglicht uns, konkrete Schritte in eine nachhaltigere, bessere Zukunft für alle zu unternehmen.

## Ziele für nachhaltige Entwicklung

Wir bei LK Armatur haben uns auf die globalen Nachhaltigkeitsziele der Vereinten Nationen verpflichtet. Diese 17 Ziele sind unsere Wegweiser zu einer nachhaltigeren, gerechteren und wohlhabenderen Zukunft bis 2030. Von diesen Zielen haben wir fünf identifiziert, zu deren Verwirklichung wir bereits heute einen aktiven Beitrag leisten und für die wir uns auch künftig einsetzen werden.

- **Ziel 6: Sauberes Wasser und Sanitäreinrichtungen** – Wir beteiligen uns daran, die Verfügbarkeit von sauberem Wasser und der Sanitärversorgung zu gewährleisten, um so zu gesünderen Gemeinschaften und Ökosystemen beizutragen.
- **Ziel 7: Bezahlbare und saubere Energie** – Wir setzen uns für die Förderung sauberer Energielösungen ein, um eine nachhaltige und kohlenstoffarme Zukunft zu verwirklichen und unseren Umweltfußabdruck zu verringern.
- **Ziel 8: Menschenwürdige Arbeit und Wirtschaftswachstum** – Wir haben es uns zum Ziel gesetzt, in unserer Tätigkeit die Möglichkeiten menschenwürdiger Arbeit und eines inklusiven Wirtschaftswachstums zu fördern.
- **Ziel 9: Industrie, Innovation und Infrastruktur** – Innovation und eine starke Infrastruktur sind wesentliche Bestandteile unserer Bemühungen, die wirtschaftliche Entwicklung und den Fortschritt voranzutreiben.
- **Ziel 12: Nachhaltige/r Konsum und Produktion** – Wir arbeiten aktiv an der Abfall-minimierung, der Reduzierung unserer Umweltauswirkungen und der Förderung nachhaltiger Konsummuster.





# Für einen einfacheren, effizienteren Alltag

## LK

Einfacher, intelligenter und nachhaltiger – LK geht immer davon aus, dass es weiteres Verbesserungspotenzial gibt. In unseren gesamten Aktivitäten stellen wir Innovation über Status Quo und Einfachheit über Komplexität. Aus dieser Überzeugung entwickelt LK intelligente Produkte und Systemlösungen für Heizsysteme, Wasser und sanitäre Anlagen.

### Unsere Geschichte

LK ist ein familiengeführter Konzern, der 1910 gegründet wurde und international in der SHK-Branche tätig ist. Der Konzern beschäftigt derzeit ca. 400 Mitarbeiter\*innen und ist Marktführer in Schweden. Der Verkauf von Produkten, Systemen und Lösungen nimmt auch im übrigen Skandinavien, in Europa und den USA immer mehr zu. In unserem Streben nach ständigen Verbesserungen arbeiten wir auf nachhaltige, langfristige und respektvolle Beziehungen mit unseren Mitarbeiter\*innen, Zulieferern und Kunden hin.

### Unsere Gesellschaften

**LK Armatur** ist ein führender Hersteller von Ventilen und Systemen in Europa. Jährlich produzieren wir Millionen von Ventilen für den globalen SHK-Markt. Unsere Lösungen basieren auf einem integralen Verständnis über das Zusammenwirken von Ventilen, Steuergeräten, Bauteilen und vorgefertigten Produkten.

**LK Pex** stellt hochwertige Kunststoffrohre für die SHK-Branche her. Unsere vernetzten PE-Xa-Rohre aus eigener Herstellung, mit einzigartiger Biegefähigkeit und Druckfestigkeit, sind ein Beispiel für unsere kontinuierliche Produktweiterentwicklung: Immer mit dem Ziel vor Augen, Ihren Alltag einfacher zu gestalten und Ihre Zukunft noch intelligenter zu machen.

**LK Systems** ist skandinavischer Marktführer bei Lösungen für Heiz- und Leitungswassersysteme. Unsere Systeme sind äußerst einfach zu installieren. In unserer Vorfertigungsanlage stellen wir außerdem maßgeschneiderte Systeme her, die die Installation noch einfacher machen.

Für weitere Informationen über die LK-Gruppe besuchen Sie [www.lk.nu](http://www.lk.nu).



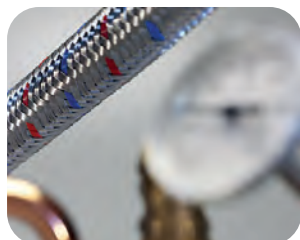
# LK Armatur

## - Ihr Partner für alles rund um Heizung und Warmwasser

LK Armatur wurde 1985 gegründet. Damals bündelte die LK Group ihre Kräfte, um Herstellern von Heizungsanlagen und Warmwasserbereitern Ventile und Bauteile bereitzustellen.

Wir sind ein kompletter Lieferant von kundenspezifischen Produkten und Lösungen und stellen jährlich Millionen von Ventilen her. Wir bearbeiten Rohre aus Edelstahl und Kupfer. Unser Zubehör stammt von führenden Anbietern in Europa. Unser breites Produktsortiment ist in vier Produktbereiche unterteilt:

- Ventile
- Elektronische Heizungsregelung
- Vorfertigung
- Zubehör



**Helsingborg, Schweden;** Unser Hauptsitz. Hier entwickeln und fertigen wir den Großteil unserer Produkte.

**Bad Oeynhausen, Deutschland;** Hauptsitz unserer deutschen Vertriebsniederlassung LK Armatur Deutschland GmbH.

**Zrenjanin, Serbien;** Produktionsanlage mit dem Schwerpunkt Vorfertigung von Rohren.

Unser Ziel ist es, hochtechnologische Qualitätsprodukte zu liefern, die einfach zu installieren und bedienungsfreundlich sind. Wir entwickeln, konstruieren und produzieren ständig neue Produkte. Unser Anspruch ist, die hohen Anforderungen unserer Kunden jederzeit zufrieden zu stellen.

Unsere Kunden sind Hersteller von energiesparenden, umweltfreundlichen Anlagen. Das Risiko eines Energiemangels, ständig steigende Energiepreise und das Problem mit der globalen Erwärmung, haben einen grossen Bedarf geschaffen,

für energie- und kosteneffektive Heizungsanlagen, in denen man erneuerbare Energiequellen verwenden kann. Die Gemeinsamkeit unserer Kunden ist ein hoher Bedarf an Qualität, Kundenspezifikation und Liefersicherheit.

Unser Management-System erfüllt die Anforderungen der ISO 9001:2008 und ISO 14001:2004 hinsichtlich der Entwicklung, Herstellung und Vertrieb von technischen Armaturen, elektronischen Heizungsregelungen und vorgefertigten Systemlösungen.



# Inhaltsverzeichnis

## LK ARMATUR

Neue Produkte .....	4
Inhaltsverzeichnis .....	6

## PUMPENGRUPPEN, SOLAR- UND FRIWASTATIONEN

LK HydronicGroup C/C 125 .....	12
LK HydronicGroup C/C 90 .....	19
LK HydronicGroup 90C .....	19
<b>NEU</b> LK 211 SolarStation .....	23
LK 212 SolarStation .....	26
LK 250 TapWater Unit .....	30

## PRODUKTE FÜR FESTBRENNSTOFFANLAGEN

LK 810 ThermoMat 2.0 .....	34
<b>NEU</b> LK 811 ThermoMat 2.0 .....	38
LK 815 ThermoKit T Eco .....	40
LK 816 ThermoKit E Eco .....	42
LK 820 ThermoVar® .....	44
LK 821 ThermoVar® .....	47
LK 822 ThermoBac .....	49
LK 823 ThermoVar® .....	51
LK 823 ThermoVar® R .....	53

## MOBILE NOT- UND BAUHEIZUNGEN

LK 440 EasyHeat .....	56
LK 450 EasyHeat P .....	57
LK 450 EasyHeat M .....	59

## WASSERMANAGEMENT LK CUBICSECURE

LK 365 CubicDetector .....	62
LK 365 CubicSensor .....	62
LK 365 CubicSecure .....	62

## HEIZUNGSMISCHER

LK 830 ThermoMix® B .....	66
LK 831 ThermoMix® B .....	69
LK 840 ThermoMix® 2.0 .....	71
LK 840 ThermoMix® C .....	75
LK 841 ThermoMix® 2.0 .....	77
LK 842 ThermoMix® P .....	80
LK 843 ThermoMix® .....	82
LK 850 ThermoMix® H .....	84
LK 851 ThermoMix® H .....	86

## STELLMOTOREN UND TEMPERATURREGELUNGEN

LK 950 Stellmotor .....	90
LK 941 EasyMix .....	91
Montagesätze .....	92
LK SmartComfort .....	93
LK 150 SmartSol .....	98
LK 160 SmartBio® .....	100
LK 162 SmartStove .....	103

## UMSCHALTVENTILE UND ZONENVENTILE

Gestalten Sie Ihr eigenes Zonenventil .....	106
Schnellanschlusslösungen .....	108
LK 525 MultiZone 2W .....	109
LK 525 MultiZone 3R .....	112
LK 525 MultiZone 3W .....	114
LK 527 MultiZone 2W .....	118
LK 527 MultiZone 3W .....	120

## BEFÜLLVENTILE UND FILTERKUGELHAHN

LK 321 MultiFill®Solar .....	124
<b>NEU</b> LK 322 CoolUnit .....	125
LK 521 MultiFill® .....	126
LK 522 FilterBall .....	128
LK 522 FilterBall Magnet .....	131
LK 538 ThermoFill EA .....	134
LK 539 ThermoFill EA .....	136
<b>NEU</b> LK 360 NetMag - Zyklonfilter .....	137

## THERMISCHE MISCHVENTILE

LK 551 HydroMix .....	140
LK 551 HydroMix F .....	144
LK 551 HydroKit Solar .....	146
LK 551 HydroKit HWC .....	148
LK 551 HWC CirculationKit .....	150
LK 552 HydroMix .....	151
LK 548 AquaKit .....	153
LK 550 AquaMix .....	155

## SICHERHEITSVENTILE UND SICHERHEITSGRUPPEN

LK 510/511/512 MultiSafe .....	158
LK 514 MultiSafe .....	160
LK 519 ThermoSafe .....	161
LK 700/705 AeroMat - Entlüfter .....	162
LK 924/925 SafetyGroup .....	163
<b>NEU</b> LK 994 SafetyGroup .....	165
<b>NEU</b> LK 556 AntiFreeze .....	166

## PRODUKTE FÜR DIE FUSSBODENHEIZUNG

LK 419 Verteilerregelstation .....	168
LK 420 MiniShunt 2.0 .....	169
LK 421 Verteilerregelstation .....	171
LK 422 Verteilerregelstation Tmax .....	173
LK 423 MiniLoop RTC .....	175
LK 430 Heizkreisverteiler .....	177
LK 435 OptiFlow .....	179

## ABSPERRVENTILE, KUGELHÄHNE UND SONSTIGES

LK 315 BallValve .....	182
LK MultiConnection - Kupplungen .....	183
Vorgefertigte Rohre .....	185
Übergänge .....	187

Prefab .....	189
--------------	-----

Nachhaltigkeit .....	190
----------------------	-----

<b>LK KONZERN</b> .....	192
-------------------------	-----

<b>LK ARMATUR</b> .....	193
-------------------------	-----



---

## **DEUTSCHLAND / ÖSTERREICH / SCHWEIZ**

LK Armatur Deutschland GmbH  
Alte Reichsstraße 15  
DE-32549 Bad Oeynhausen  
Deutschland

Tel. +49 (0)5731 49587-0  
Fax: +49 (0)5731 49587-90  
info@lkarmatur.de  
auftrag@lkarmatur.de

## **LK - IHR PARTNER FÜR ALLES RUND UM HEIZUNG UND WARMWASSER**

Als schwedischer Hersteller von Baugruppen und Armaturen sowie Spezialist im Bereich der Vorfertigung, sind wir von LK Armatur Ihr Ansprechpartner für Heizung, Warmwasser und Komponenten für erneuerbare Energien. Gebündelte Kompetenz für alles rund um Ihre SHK-Technik.

Made in Sweden.

Die LK-Gruppe ist weltweit aktiv und einer der führenden Hersteller auf dem skandinavischen SHK-Markt. Dabei betrachten wir nicht nur das einzelne Produkt, sondern verstehen das Zusammenwirken auch in komplexen Anwendungen. Ob Pumpengruppen, Regler oder Mischventile, individuelle Projekte oder vorgefertigte Komponenten, wir unterstützen Sie bei ihren Anwendungen. Stetige Weiterentwicklung unserer Produkte, gebündelt mit internationaler Markterfahrung macht LK zu Ihrem Partner für Standardventile und individuelle Systemlösungen.

