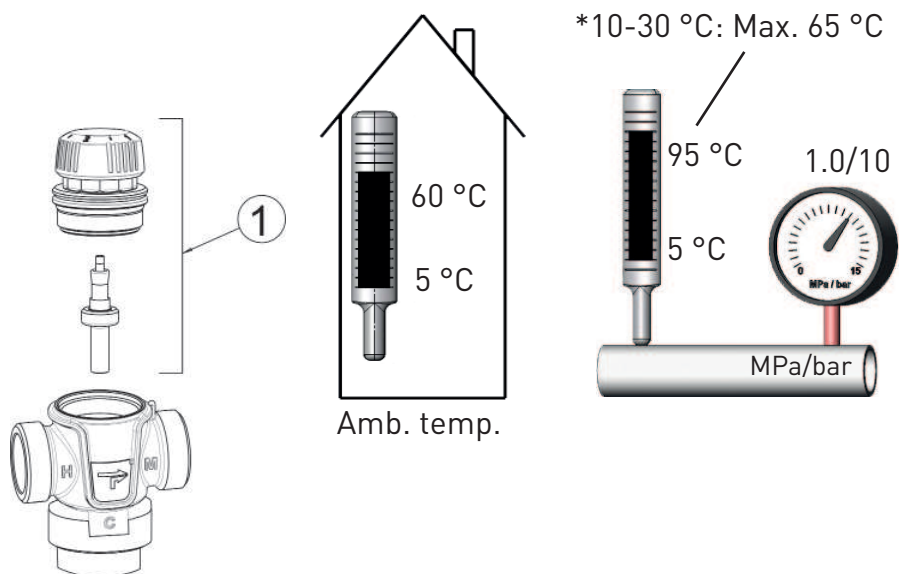


Art.nr: 248138 • 21.12

Part No. Teil Nr. Pièce No Ogetto No Osa nr. Del nr.	°C	Art. no. Art. Nr. No de réf. Codice Tuote nr. Art. nr.
1	10 - 30*	095348
1	25 - 45	095349
1	35 - 65	095350



LK 551 HydroMix

Zone Valve | Zonenventile | Vanne de zone |
Valvola di zona | Vaihtoventtiili | Växelventil

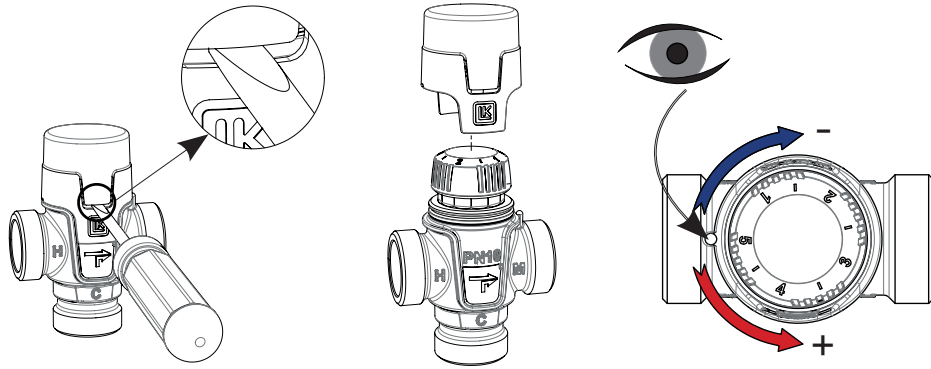


LK ARMATUR AB

www.lkarmatur.com

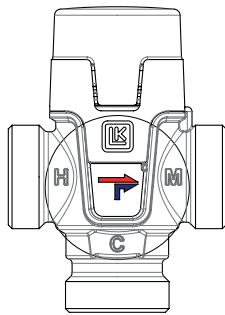
LK ARMATUR DEUTSCHLAND GMBH

www.lkarmatur.de



Hot water
Heißwasser
Eau chaude
Acqua calda
Tuleva kuuma vesi
Hetvatten

H



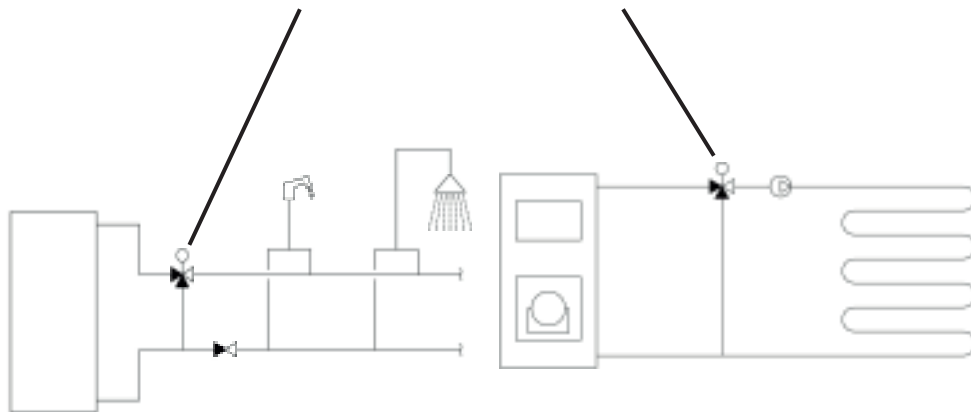
Mixed water
Warmwasser
Eau chaude mélangée
Acqua calda miscelata
Lähtevä lämmin vesi
Varmvatten

M

Cold water
Kaltwasser
Eau froide

C

Acqua fredda
Tuleva kylmä vesi
Kallvatten



GB

The installation must be performed in accordance with applicable installation rules, laws and regulations. Before operating the system, the tap water temperature must be checked to prevent risks of legionella growth and burns. Never dismantle the valve under pressure.

DE

Die Installation muss in Übereinstimmung mit den geltenden Installationsregeln, Gesetzen und Vorschriften durchgeführt werden. Vor Inbetriebnahme der Anlage muss die Wassertemperatur kontrolliert werden um das Risiko von Legionellenwachstum und Verbrennungen zu verhindern. Das Ventil darf niemals unter Druck demontiert werden.

FR

L'installation doit être effectuée conformément aux règles d'installation et selon les lois et réglementations en vigueur. Avant la mise en service de l'installation, il faut contrôler la température de l'eau pour éviter la prolifération des légionelles ainsi que le risque de brûlures. La soupape ne doit jamais être démontée sous pression.

IT

L'installazione deve essere eseguita a regola d'arte in conformità alle norme vigenti. Alla messa in servizio dell'impianto, ed in ogni caso prima che l'utente lo usufruisca, controllare la temperatura dell'acqua in modo da evitare sia lo sviluppo dei batteri legionella sia il rischio di ustioni da parte dell'utente finale. Non smontare la valvola quando è in pressione.

FI

Asennus tehdään voimassa olevien asennussäännösten, lakien ja määräysten mukaan. Ennen käyttövesijärjestelmän käyttöönottoa on tarkistettava lämpötila legionellariskin ja palovammojen estämiseksi. Venttiiliä ei saa purkaa paineenalaisena.

SE

Installationen ska utföras enligt gällande installationsregler, lagar och bestämmelser. Innan tappvattnet tas i drift ska temperaturkontroll utföras så att risk för legionellatillväxt och brännskador förhindras. Demontera aldrig ventilen under tryck.