



LK 160 SmartBio®

Hydronic Solutions



LK 160 SmartBio®

„Mit der richtigen Regelung ist Heizen mit Biomasse eine effiziente und umweltfreundliche Alternative.“



TECHNISCHE DATEN

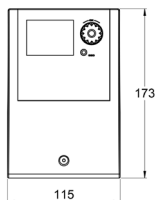
Nennspannung	230 VAC ± 10%, 50 Hz
Leistungsaufnahme	3,5 VA
Relaisausgang	Max. 240 VAC, 4 A
Triac-Ausgänge	230 VAC ± 10%, 1 A, 200 VA
Hocheffizienzpumpe	Analogausgang 0 -10V, max. 10 mA PWM Ausgang 100 Hz - 2 kHz
Fühlertyp	PT 1000
Anzeige	TFT-Farbdisplay 47 x 35 mm mit Hintergrundbeleuchtung
Schutzart	IP 20
Schutzklasse	II

LK 160 SmartBio® ist ein Temperaturdifferenzregler zur Funktionssteuerung von Pufferspeicheranlagen. Der Speicherumladeregler hat viele hydraulische Schemata.

SmartBio® besitzt zur Anzeige des Betriebszustands und zur Kommunikation bei Einrichtung, Meldung, Änderung und Auswertung ein farbiges Vollgrafik-Display. Der Regler kann auch eine Hocheffizienzpumpe steuern.

LK 160 SmartBio® hat einen potentialfreien Relaisausgang für Zuschusswärme, z.B. Heizpatrone oder Brenner. Wenn die Temperatur im Primärspeicher unter den eingestellten Wert sinkt, startet die Zuschusswärme automatisch. Der Speicherumladeregler hat eine intelligente, einstellbare Verzögerungsfunktion für Zuschusswärme, was die Energieeffizienz der Anlage weiter verbessert.

LK 160 SMARTBIO®



FUNKTIONEN:

- Mehrere hydraulische Schemata
- Zwei Ausgänge für Umwälzpumpen
- Pumpenlogik
- Potentialfreier Relaiskontakt
- Fühlerabgleich
- Verzögerungsfunktion für Zusatzwärme

- Farbiges, vielsprachiges Vollgrafik-Display mit Uhrzeit und datum
- Benutzerfreundliches Menüsystem
- USB-Anschluss für PC-Zugang
- SD-Kartenslot für Datenlogging (micro SD)
- Es besteht die Möglichkeit, zwei Umwälzpumpen durch PWM-Signal steuern zu lassen

STANDARDLIEFERUNG

- Speicherumladeregler LK 160 SmartBio®
- Drei Sensoren PT 1000 - 4 m Kabel



LIEFERUNG FÜR HYDRAULISCHES SCHEMA 1

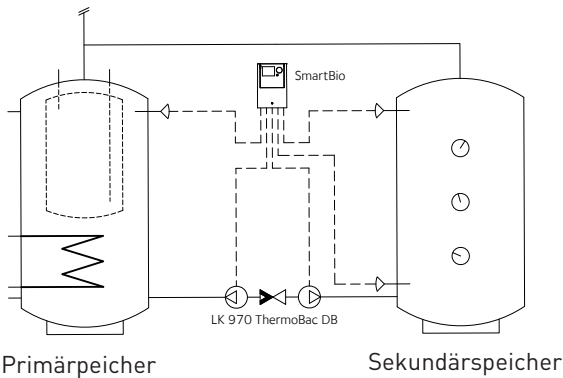
- Speicherumladeregler LK 160 SmartBio®
- Drei Sensoren PT 1000 - 4 m Kabel
- Zwei Umwälzpumpen Grundfos Alpha 2 L 25-60
- Zwei Absperrventile 1"
- Doppeltwirkende Schwerkraftbremse LK 970 ThermoBac DB
- Vier Dichtungen EPDM



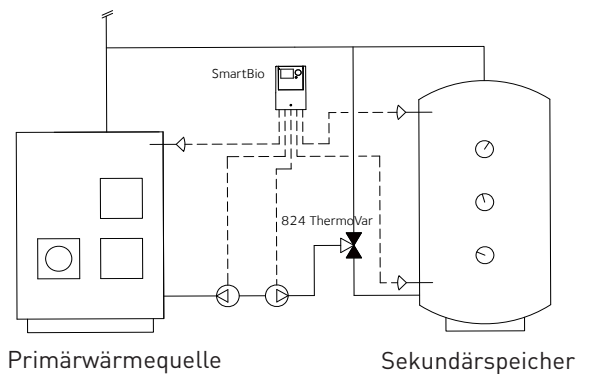
Artikelnr.	Artikel	Gewicht kg
181234	LK 160 SmartBio® Standardlieferung	0,7
181233	LK 160 SmartBio® für Hydraulisches Schema 1	6,2

HYDRAULISCHES SCHEMA 1.1 & 1.2 - IN HEIZANLAGEN MIT PRIMÄRSPEICHER UND SEKUNDÄRSPEICHER, BZW. HEIZQUELLE UND SEKUNDÄRSPEICHER

Hydraulisches Schema 1.1 & 1.2 - in Heizanlagen mit Primärspeicher und Sekundärspeicher, bzw. Heizquelle und Sekundärspeicher. Hydraulisches Schema 1 ist zur Steuerung zweier Umwälzpumpen in Heizanlagen mit zwei Pufferspeichern, in denen Warmwasser dem Primärspeicher entnommen wird. Überschussenergie wird dem Sekundärspeicher zugeführt und bei Bedarf wieder entzogen.

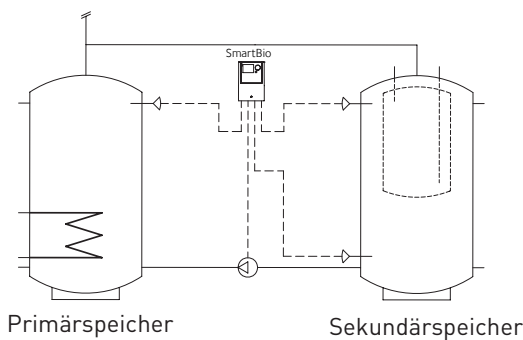


Hydraulisches Schema 1.1 Um Selbstzirkulation zu vermeiden ist eine doppelwirkende Schwerkraftbremse zwischen den Pumpen zu installieren.



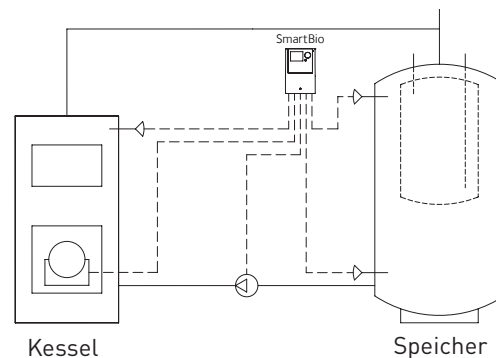
Hydraulisches Schema 1.2 LK 824 ThermoVar® ist ein thermisches Ventil mit doppelwirkender Schwerkraftbremse, das eine hohe Rücklauftemperatur zum Kessel gewährleistet und so die Energieeffizienz der Anlage erhöht.

HYDRAULISCHES SCHEMA 2 - IN HEIZANLAGE MIT ZWEI PUFFERSPEICHERN



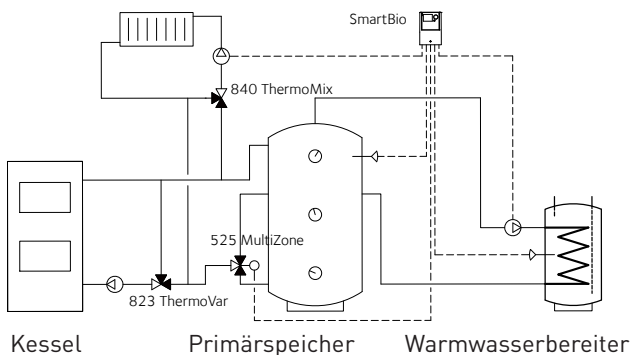
Hydraulisches Schema 2 eignet sich für Heizanlagen in welchen Warmwasser für Heizung und Trinkwasser dem Sekundärspeicher entnommen wird. Wärme wird aus dem Primärspeicher dem Sekundärspeicher zugeführt. Durch das Messen der Temperaturdifferenz regelt LK 160 SmartBio® die Umwälzpumpe.

HYDRAULISCHES SCHEMA 3 - IN HEIZANLAGEN MIT PELLETS-, ÖL- ODER GASKESSEL MIT PUFFERSPEICHER



Hydraulisches Schema 3 ist zur Steuerung der Umwälzpumpe und Brenner in einer Heizanlage mit Pellets-, Öl- oder Gaskessel mit Pufferspeicher.

HYDRAULISCHES SCHEMA 4 - IN HEIZANLAGEN MIT HAUPTSPICHER UND WARMWASSERSPEICHER



Hydraulisches Schema 4 ist zur Steuerung einer Heizanlage mit Warmwasserspeicher. Das Schema gibt die Wärme im oberen Bereich des Hauptspeichers den Vorrang um schnell warmes Wasser zum Warmwasserspeicher zuzuführen. LK 160 SmartBio® steuert die Ladepumpe, das Zonenventil und die Umwälzpumpe des Heizkreises.

DEUTSCHLAND / SCHWEIZ

LK Armatur Deutschland GmbH
Alte Reichsstraße 15
DE-32549 Bad Oeynhausen
Deutschland

Tel. +49 (0)5731 49587 0
Fax: +49 (0)5731 49587 90
info@lkarmatur.de
auftrag@lkarmatur.de

ÖSTERREICH

LK Armatur AB
Hausleitnerweg 40
AT-4020 Linz
Österreich

Tel: +43 (0)664 4016559
info@lkarmatur.at

EINFACHE UND PFIFFIGE LÖSUNGEN FÜR DEN ALLTAG

Einfacher. Pfiffiger. Nachhaltiger. So sollten wir alle stets handeln. Egal ob bei Wasser, Heizung, Hydronik, bei Rohrextrusion oder Durchflussregelung für Boote: Bei LK überschreiten wir stets den Status-quo. Einfacher, pfiffiger, nachhaltiger – mit dem Glauben an dieses Motto gehen wir bei LK an die Entwicklung jeder Lösung heran.

Der Geschäftsbereich **Hydronic Solutions** ist in Europa führend und fertigt Jahr für Jahr viele Millionen Ventile für den globalen SHK-Markt. Dabei betrachten wir nicht nur das einzelne Produkt, sondern verstehen das Zusammenwirken auch in komplexen Anwendungen. Egal ob wir Standardteile liefern oder ausgefeilte Lösungen nach Maß; Ventile, Steuerungen, vorgefertigte Teile und andere Komponenten belegen unser umfassendes Know-how immer wieder aufs Neue. So erhalten Sie heute schon die Lösungen für den Bedarf von morgen.

